

**Hisense**



# KATALOG

2024/2025

KLIMATYZATORY  
SPLIT  
MULTI SPLIT  
LCAC





# Hi

## Spis treści

O firmie Schiessl Polska	4
--------------------------	---

### 01

#### Klimatyzatory pokojowe RAC

Technologia Hisense	16
Seria FRESH MASTER	30
Seria ENERGY NORDIC	32
Seria ENERGY PRO X	34
Seria ENERGY SE	36
Seria APPLE PIE PRO	38
Seria MINI APPLE PIE	40
Seria WINGS	42
Seria EASY SMART	44
Rysunki instalacyjne	46

### 02

#### Klimatyzatory komercyjne LCAC

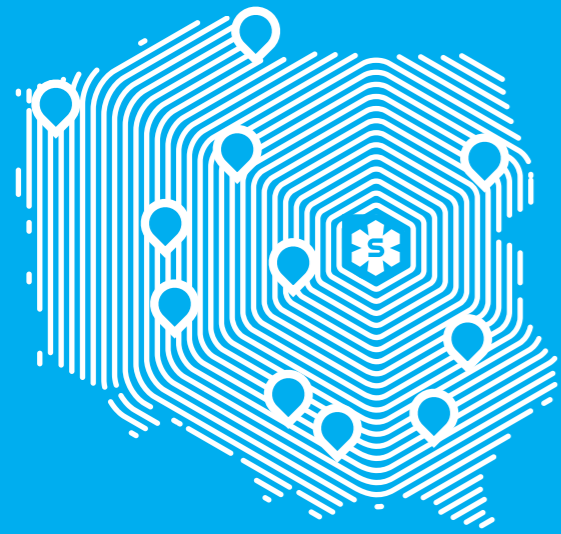
Kasetonowe kompaktowe	64
Kasetonowe z nawiewem obwodowym	72
Kanałowe niski spręż	82
Kanałowe średni spręż	88
Kanałowe wysoki spręż	92
Przypodłogowo-podsufitowe	100
Konsole	106
Zestaw przyłączeniowy do centrali wentylacyjnej HZLX	114
Jednostki zewnętrzne	116

### 03

#### Systemy klimatyzacji MULTI SPLIT

Jednostki wewnętrzne	132
Jednostki zewnętrzne	144
Systemy sterowania i akcesoria	154
Tabele konfiguracyjne jednostek MULTI SPLIT	157

# Dostarczamy więcej niż produkty



**Białystok**, tel. 85 651 52 20, bialystok@schiesl.pl  
**Bydgoszcz**, tel. 52 321 12 53, bydgoszcz@schiesl.pl  
**Kraków**, tel. 12 658 89 88, krakow@schiesl.pl  
**Lublin**, tel. 81 744 51 02, lublin@schiesl.pl  
**Łódź**, tel. 42 686 20 95, lodz@schiesl.pl  
**Poznań**, tel. 61 285 68 26, poznan@schiesl.pl  
**Rzeszów**, tel. 17 742 13 35, rzeszow@schiesl.pl  
**Sopot**, tel. 58 555 15 13, sopot@schiesl.pl  
**Sosnowiec**, tel. 32 299 94 40, sosnowiec@schiesl.pl  
**Szczecin**, tel. 91 462 49 59, szczecin@schiesl.pl  
**Warszawa I**, tel. 22 750 42 90, warszawa@schiesl.pl  
**Warszawa II**, tel. 22 675 04 28, warszawa2@schiesl.pl  
**Wrocław**, tel. 71 332 31 11, wroclaw@schiesl.pl

## 13 oddziałów w całej Polsce

doskonale zaopatrzone oddziały Schiesl, oferujące doradztwo produktowe, techniczne i legislacyjne. Na miejscu znajdziesz:

**Salon sprzedaży**



**Centrum szkoleniowe**



**Magazyn**



**Stacje napełniania czynników**



\* oraz możliwość zdawania czynnika HFC do regeneracji

# SCHIESSL

Schiesl Polska Sp. z o.o. to doświadczony dystrybutor szerokiej gamy produktów z zakresu klimatyzacji, pomp ciepła, chłodnictwa i czynników chłodniczych.

Na rynku polskim już od ponad 25 lat zapewniamy:



### kompleksowość

kompleksowa oferta wszystkiego, co niezbędne do zbudowania od podstaw każdej instalacji chłodniczej i klimatyzacyjnej



### ekologia

energooszczędne i przyjazne dla środowiska rozwiązania techniczne; pomoc w zagospodarowaniu zużytych gazów chłodniczych



### zaangażowanie

dbałość o interes branży i partnerskie relacje z Klientem



### wsparcie

w zagadnieniach technicznych i legislacyjnych



Renomowani producenci



Wysoka dostępność produktów



Wysoka sprawność logistyczna



Szkolenia produktowe

# Ty też masz wpływ na środowisko!

**PROZON**  
FUNDACJA OCHRONY KLIMATU

## ODZYSK I REGENERACJA HFC

Proces regeneracji doprowadza odzyskane czynniki chłodnicze do jakości czynników pierwotnych. Stosowanie czynników zregenerowanych ogranicza produkcję czynników pierwotnych, a co za tym idzie zmniejsza wpływ branży na emisję CO<sub>2</sub>.

Schiessl Polska jest współtwórcą Fundacji Ochrony Klimatu PROZON i aktywnym uczestnikiem prowadzonej przez tę Fundację ogólnopolskiej sieci odzysku i regeneracji czynników chłodniczych, która zrzesza ponad 2 000 firm zajmujących się montażem i serwisowaniem urządzeń chłodniczych i klimatyzacyjnych.

Fundacja Ochrony Klimatu PROZON jest **jedynym w Polsce podmiotem prowadzącym regenerację fluorowanych gazów cieplarnianych** oraz aktywnie wprowadza nowoczesne rozwiązania w zakresie zagospodarowania zużytych czynników chłodniczych. Działalność Fundacji bezpośrednio przyczynia się do ograniczania emisji gazów cieplarnianych oraz przeciwdziałania niekorzystnym zmianom klimatycznym.


Dzięki pracy Fundacji uruchomiono centrum regeneracji gazów chłodniczych oraz laboratorium analityczne, a kilkaset firm serwisowych wyposażonych zostało w profesjonalne urządzenia do odzysku substancji szkodliwych dla warstwy ozonowej.

Zapytaj w oddziale Schiessl, **jak wspólnie możemy zrobić coś dobrego dla środowiska?**

**SCHIESSL 24** Platforma zakupowa branży HVAC

**klimatyzatory**  
**pompy ciepła**  
**materiały instalacyjne**  
oraz inne artykuły  
z oferty Schiessl

## Szybkie zakupy online

-  Dostęp 24/7
-  Natychmiastowa realizacja zamówienia
-  Dostawa GRATIS w 48h
-  Intuicyjny interfejs platformy
-  Dogodne formy płatności
-  Historia zamówień



Wejdź na [schiessl24.pl](https://schiessl24.pl)

W naszej ofercie znajdziesz:

## Czynniki chłodnicze

- Czynniki chłodnicze: HFC, HFO/HFC, HFO, HC, CO2
- Chłodziwa na bazie glikoli
- Oleje do zastosowań chłodniczych i klimatyzacyjnych
- Stacje napełniania czynników chłodniczych w każdym oddziale
- Partner Fundacji Ochrony Klimatu PROZON w sieci odzysku i regeneracji czynników



## Pompy ciepła

- Urządzenia do zastosowań domowych i komercyjnych
- Automatyka i akcesoria do systemów grzewczych
- Rekuperacja

Hisense, Panasonic, LG, York, Giacomini



## Klimatyzacja

- Klimatyzatory SPLIT, MULTI SPLIT, LCAC
- Systemy VRF
- Agregaty wody lodowej
- Klimakonwektory
- Centrale wentylacyjne

Hisense, Panasonic, LG, Hitema, MTA, York



## Chłodnictwo

- Sprężarki i agregaty
- Chłodnice
- Skraplacze i drycoolery
- Procesowe agregaty wody lodowej
- Automatyka chłodnicza



## Materiały instalacyjne

- Rury do chłodnictwa i klimatyzacji
- Akcesoria instalacyjno-montażowe
- Pompki skroplin
- Narzędzia serwisowe



SCHIESSL POLSKA  
znajdziesz na:



YouTube



Facebook



LinkedIn

## Wartości

technologia – dbałość o klienta

innowacyjność – zrównoważony rozwój

## Globalny zasięg

9 najbardziej wpływowa chińska marka na światowym rynku w 2023 r.

(źródło: Ranking „Top 50 BrandZ Chinese Global Brand Builders 2023”, przygotowany przez statista.com)

- Centrum badawcze
- Baza przemysłowa



Od **1969** roku

otwarcie w Qingdao w Chinach

obecność w **130** krajach na 6 kontynentach

**80 tys.** pracowników

**16** centrów badawczych

**17** baz przemysłowych

**101** laboratoriów badawczych

## Misja

„Udostępnianie najnowszych technologii w postaci dobrze przemyślanych oraz profesjonalnie wykonanych produktów, by poprawiać jakość i wygodę życia użytkowników.

## #Sport

Hisense



OFFICIAL PARTNER

**UEFA Euro**  
Oficjalny partner Mistrzostw Europy w Piłce Nożnej 2016 / 2020 / 2024

**FIFA**  
Oficjalny sponsor Mistrzostw Świata w Piłce Nożnej 2018 / 2022



## Portfolio

Hisense



OFFICIAL PARTNER

Klimatyzacja i pompy ciepła  
Multimedia i elektronika użytkowa  
Sprzęt AGD  
Inteligentne systemy IT  
Nieruchomości





1

**Szeroka gama urządzeń**



2

**Dostępność magazynowa**



3

**Kompleksowe doradztwo**



4

**Akcje promocyjne dla instalatorów**



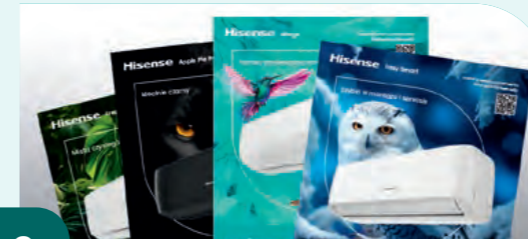
8

**Showroom Hisense - odwiedź nas!**



7

**Praktyczne szkolenia certyfikacyjne**



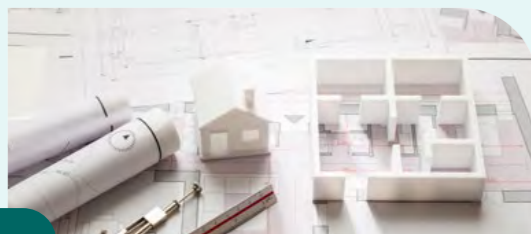
6

**Wsparcie marketingowe i ekspozycyjne**



5

**Pełna dokumentacja techniczna**



9

**Wsparcie projektowe i inwestycyjne**



10

**Referencje z Polski i świata**

**Aplikacja**



**Dopasuj klimatyzację do swojego pomieszczenia**

Skorzystaj z aplikacji Hisense3D



# Hisense

## Klimatyzatory pokojowe RAC

# Przeгляд funkcji RAC

• dostępna • opcjonalna - brak

Funkcje / Model	Fresh Master	Energy Nordic	Energy PRO X	Energy SE	Apple Pie Pro	Mini Apple Pie	Wings	Easy Smart
<b>Poczuj się komfortowo</b>								
Funkcja AI Smart	•	•	•	-	-	-	-	-
Funkcja Smart Voice Control - sterowanie głosem	•	•	•	•	•	•	•	-
Funkcja inteligentnej kontroli warunków pomieszczenia (i FEEL)	•	•	•	•	•	•	•	•
Funkcja inteligentnej kontroli nawiewu (SMART EYE)	-	•	•	-	-	-	-	-
Tryb optymalnej pracy (SMART)	-	-	-	•	•	•	•	•
Tryb szybkiego chłodzenia i grzania (SUPER)	•	•	•	•	•	•	•	•
Tryb specjalny na noc/sen (SLEEP)	•	•	•	•	-	•	•	-
Tryb cichej pracy (SILENT)	•	•	•	•	•	-	•	•
Automatyczna żaluzja pozioma i pionowa	•	•	•	•	•	•	•	-
<b>Zadbaj o jakość powietrza</b>								
Lampa UVC (sterylizacja)	-	-	-	-	•	•*	-	-
Tryb jonizacji Hi-NANO	•	•	•	•	•	-	-	-
Generator plazmy (jonizator)	-	-	-	-	-	•	•	-
Filtr 4 w 1: Witamina C, Jony srebra, Katechina, HEPA	•	•	•	-	•	•	•	-
Filtr aktywny węgiel	•	•	•	•	•	•	•	•
Zestaw doprowadzający świeże powietrze	•	-	-	-	-	-	-	-
Wskaźnik jakości powietrza (stężenie CO <sub>2</sub> )	•	-	-	-	-	-	-	-
Funkcja samoczyszczenia jednostki wewnętrznej	•	•	•	•	•	•	•	-
<b>Bądź ECO</b>								
Klasa energetyczna (chłodzenie/grzanie)	A+++ / A+++	A+++ / A+++	A+++ / A+++	A+++ / A+++	A++ / A+	A++ / A+	A++ / A+	A++ / A+
Tryb Economy	•	•	•	•	•	•	•	•
<b>Praca całoroczna</b>								
Zakres temperatur pracy w trybie ogrzewania (°C)	-22 ~ +24	-25 ~ +24	-22 ~ +24	-22 ~ +24	-20 ~ +24	-20 ~ +24	-20 ~ +24	-20 ~ +24
Jedn. zewn. wyposażona w grzałkę tacy skroplin	•	•	•	•	•	-	-	-
Specjalny tryb ogrzewania podtrzymującego +8°C	•	•	•	•	•	•	•	•
<b>Łatwe sterowanie</b>								
WiFi	•	•	•	•	•	•	•	•
Pilot	bezprzewodowy	•	•	•	•	•	•	•
	przewodowy	•	•	•	•	•	•	•
Programator czasowy 24-godzinny (24H)	•	•	•	•	•	•	•	•
Współpraca z kartą hotelową	•	•	•	•	•	•	•	•

•\* - modele 25, 35  
 \* A+++ / A++ - model 25, 35  
 A++ / A+ - modele 50, 70

Okres gwarancji na wszystkie modele klimatyzatorów wynosi 5 lat.



# Technologia Hisense



## Schemat sterowania za pośrednictwem WiFi.



## Sterowanie WiFi

Prosta i niezawodna obsługa poprzez sieć Wi-Fi

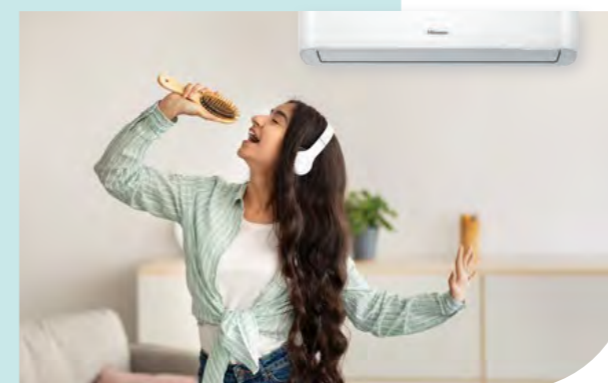
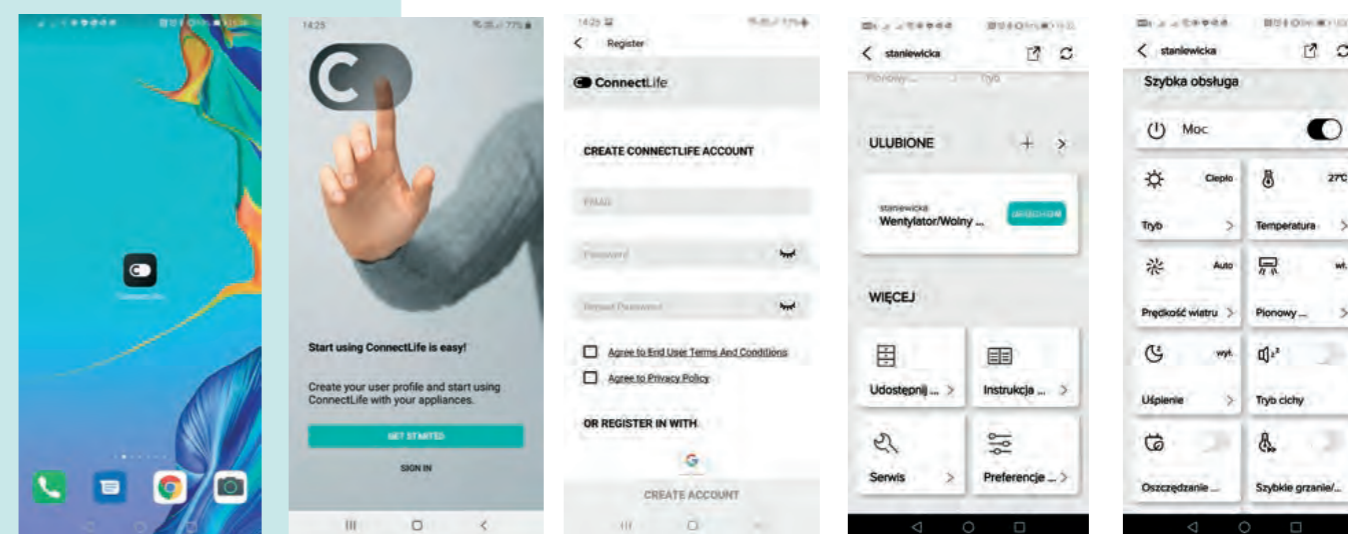
Będąc w domu lub poza nim użytkownik może wygodny sposób sterować pracą urządzenia za pośrednictwem swojego smartfona. Dzięki temu można odpowiednio wcześniej stworzyć komfortowe warunki przed powrotem do domu lub na odległość zadbać o swoje zwierzęta domowe.



## Aplikacja ConnectLife

Inteligentne sterowanie w dowolnym miejscu i czasie

Aplikacja zapewnia wygodną i inteligentną obsługę Twojego klimatyzatora. Z jej pomocą możesz wyświetlać informacje o bieżącym statusie urządzenia i sterować nim w dowolnym miejscu i czasie. Czytelny i przyjazny interfejs oprócz typowych funkcji pilota zdalnego sterowania oferuje również inteligentne funkcje, takie jak diagnostyka, przesyłanie komunikatów o usterkach, nastawy programatora i wiele innych. Aplikacja dostępna jest na Google Play (dla użytkowników Android) i na App Store (dla użytkowników Apple).



## Inteligentne sterowanie głosem

Ułatw sobie życie

Nowa aplikacja ConnectLife jest kompatybilna z dostępnymi w mobilnych urządzeniach wirtualnymi asystentami Google i Amazon Alexa. Za pomocą poleceń głosowych możliwe jest włączanie i wyłączanie klimatyzatora, zmiana temperatury, a także wybór trybu pracy (chłodzenie lub grzanie).

## Ekologiczny i bezpieczny czynnik chłodniczy

Oszczędność energii, niska emisja dwutlenku węgla

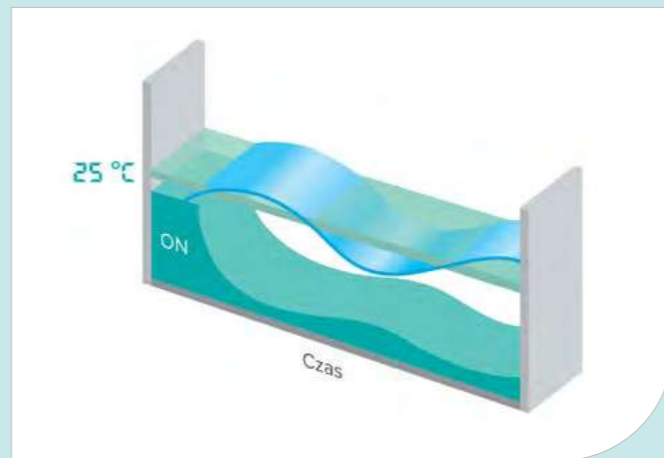
R32 to przyjazny dla środowiska czynnik chłodniczy oferujący większą wydajność chłodzenia przy tej samej objętości, co inne czynniki. Dzięki temu klimatyzatory wymagają mniejszej ilości czynnika chłodniczego do ich napełnienia. Do zalet czynnika chłodniczego R32 należą: zerowy potencjał niszczenia warstwy ozonowej, o 74% niższy GWP (wpływ na globalne ocieplenie) niż czynnika R410A, wyższa efektywność energetyczna, wysoka przewodność cieplna i wydajność chłodnicza.



## Grzałka tacy skroplin jednostki zewnętrznej

Poprawa efektywności grzania zimą

Grzałka tacy skroplin umieszczona w jednostce zewnętrznej zwiększa efektywność odszraniania podstawy w okresie zimowym. Pomaga utrzymać optymalną wydajność grzewczą klimatyzatora przez cały sezon, a także wydłużyć żywotność urządzenia.



## Inwerter DC 360°

Optymalna wydajność dzięki zaawansowanej technologii

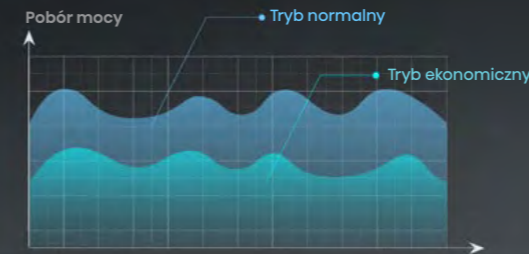
Sterowanie inwerterowe DC360° firmy Hisense wykorzystuje szereg zaawansowanych technologii, które pozwalają uzyskać inteligentną pracę klimatyzatora oraz zredukować do minimum zużycie energii. Dzięki nim sprężarka pracuje bardziej efektywnie i płynnie, regulacja temperatury jest precyzyjniejsza, a urządzenie pracuje ciszej.

## Energooszczędny tryb pracy

Mniej zużywanej energii przy wyższym komforcie

Aby zminimalizować zużycie energii podczas pracy, przy jednoczesnym zapewnieniu komfortowych warunków w pomieszczeniu, klimatyzator umożliwia natychmiastowe przełączenie się w tryb oszczędzania energii bez konieczności dokonywania przez użytkownika skomplikowanych ustawień.

TRYB ECO  
ECO



## Pobór mocy w trybie czuwania 1 W

Oszczędzanie energii

W trybie czuwania klimatyzator automatycznie przechodzi w tryb oszczędzania energii. Pobór mocy jest redukowany z 5 W do jedynie 1 W na godzinę, co oznacza 80% oszczędność energii.



## Wyświetlanie statystyk poboru mocy

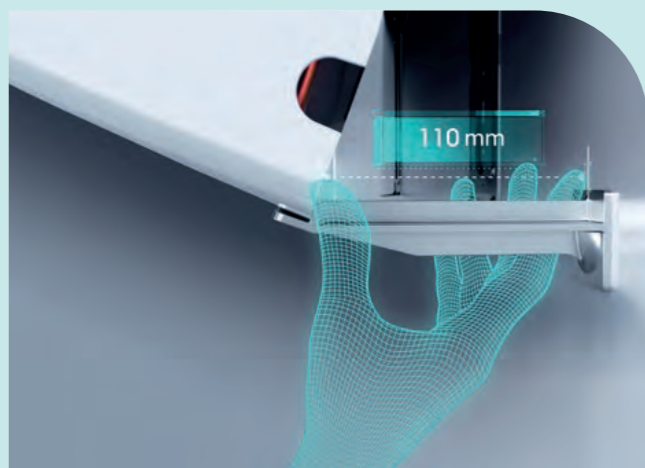
Zarządzanie zużyciem energii

Dzięki dostępnym w aplikacji danym możesz w dowolnym momencie sprawdzić pobór mocy klimatyzatora i zarządzać zużyciem energii w celu obniżenia kosztów.

## Łatwy montaż

### Pełna wygoda

Dzięki unikalnej konstrukcji podłączenie rury gazowej i cieczonej czynnika można wykonywać przy klimatyzatorze zawieszonym na ścianie, co zapewnia wygodę i łatwość montażu. Takie rozwiązanie pozwala zwiększyć efektywność prac instalacyjnych nawet o 35%.



## Wielowarstwowa powłoka antykorozyjna

### Wydłużona żywotność dzięki 7 poziomom ochrony

Obudowa klimatyzatorów wykonana jest z ocynkowanej blachy stalowej zabezpieczonej na zewnątrz powłoką emalią ceramiczną. Zastosowanie dwóch warstw cynku, dwóch warstw stopu żelaza i cynku, warstwy osnowy stalowej, warstwy farby podkładowej oraz warstwy emalii ceramicznej pozwala uzyskać wytrzymałą 7-warstwową powłokę, która znacząco wydłuża żywotność urządzeń montowanych na zewnątrz budynków.



## Autodiagnostyka usterek

### Automatyczna ochrona

W przypadku wystąpienia usterki klimatyzator wyświetla kod błędu, co ułatwia przebieg naprawy urządzenia. W sytuacji przeciążenia systemu automatycznie realizowane jest awaryjne wyłączenie w celu zapewnienia bezpieczeństwa.



## Dwustronne odprowadzenie skroplin

### Dwie opcje montażu dopasowane do różnych potrzeb

Możliwość podłączenia rury odpływu skroplin, przewodów elektrycznych i czynnika chłodniczego z lewej lub prawej strony klimatyzatora pozwala na optymalny dobór rozplanowania instalacji, ułatwiając w ten sposób montaż.

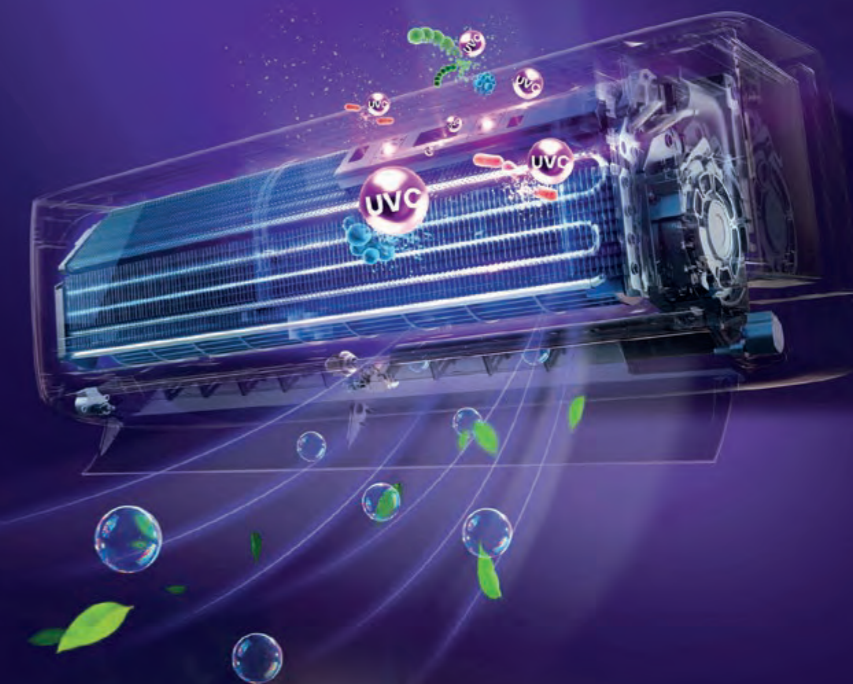
# Poczucie komfortu

## Sterylizacja HI-UVC

### Dbając o zdrowe powietrze

Dzięki funkcji sterylizacji promieniami UVC możesz cieszyć się zdrowym powietrzem wewnątrz pomieszczeń. Zaletą tej technologii jest długa żywotność, oszczędność energii, brak wstępnego rozgrzewania oraz przyjazność dla środowiska. Funkcja UVC zapewnia skuteczną neutralizację bakterii i wirusów, potwierdzoną wynikami badań\* przez laboratorium SGS (usuwanie ponad 99% bakterii gronkowca złocistego, pałeczek okrężnicy i wirusów grypy H1N1 w ciągu 30 minut).

\* Badania skuteczności działania funkcji Hisense HI-UVC wykonane przez SGS w komorze testowej o objętości 1 m<sup>3</sup>.



## Podwójne samoczyszczenie

Wysoka wydajność i czyste powietrze

Opatentowana przez Hisense technologia czyszczenia najnowszej generacji zapewnia maksymalną wydajność pracy jednostki wewnętrznej i zewnętrznej. Proces oczyszczania obejmujący cykl szronienia i odszraniania oraz osuszania w wysokiej temperaturze zapewnia skuteczne i łatwe usuwanie nagromadzonych osadów kurzu, oleju i mikroorganizmów, aby utrzymać czystość i bezpieczny stan klimatyzatora.



### Hydrofilowe i antywirusowe aluminiowe lamele

Usuwanie bakterii i oczyszczanie powietrza

Specjalna powłoka lakiernicza na lamelach parownika zapewnia skuteczne usuwanie z nich bakterii i kurzu.



### Generator jonów zimnej plazmy

System nawiewu czystego powietrza

Technologia zimnej plazmy to wyjątkowa technologia, która pozwala usuwać nieprzyjemne zapachy i stanowi doskonały system dostarczania czystego powietrza. Plazma radykalnie redukuje szkodliwe zanieczyszczenia w powietrzu i dba o Twoje dobre samopoczucie.

## Jonizator Hi-Nano

Ochrona Twojego zdrowia

Poprzez wytwarzanie jonów ujemnych o wysokim stężeniu jonizator HI-NANO umożliwia skuteczne usuwanie bakterii i wirusów, w tym koronawirusa (COVID-19), tworząc korzystne dla zdrowia i samopoczucia środowisko. Badania potwierdziły, że jonizator HI-NANO zapewnia skuteczność usuwania wirusów H1N1 na poziomie 92,6% oraz neutralizacji pałeczek okrężnicy na poziomie 88,54% w ciągu 2 godzin. Wysokie stężenie korzystnych dla zdrowia jonów zapewnia również skuteczne usuwanie unoszącego się w powietrzu kurzu. Według przeprowadzonych testów HI-NANO usuwa z powietrza w pomieszczeniu 60,07% cząstek PM2,5 w ciągu 2 godzin. Technologia HI-NANO przeszła badania zgodności z przepisami dotyczącymi bezpieczeństwa i uzyskała autoryzację do stosowania znaku certyfikacji UL.



### Funkcja doprowadzania świeżego powietrza

Świeże powietrze każdego dnia

Dzięki opatentowanej technologii Fresh Air, klimatyzator Hisense Fresh Master umożliwia wymianę powietrza w całym pomieszczeniu w ciągu zaledwie 3 minut, poprzez doprowadzanie świeżego i oczyszczonego powietrza zewnętrznego z wydajnością 50 m<sup>3</sup>/godz. Urządzenie automatycznie wykrywa stężenie CO<sub>2</sub> i sygnalizuje jakość powietrza na wyświetlaczu LED.



### Wskaźnik jakości powietrza

Łatwe zarządzanie czystością powietrza

Specjalny czujnik do sygnalizowania jakości powietrza wykrywa stężenie CO<sub>2</sub> w pomieszczeniu. Czerwony pasek na wskaźniku oznacza złą jakość powietrza, żółty pasek oznacza średnią jakość, a zielony pasek oznacza dobrą jakość powietrza. Jeśli wskaźnik znajduje się na czerwonym polu, wystarczy włączyć funkcję Fresh Air, aby wprowadzić do pomieszczenia nową porcję świeżego powietrza.

## Technologia wielowarstwowego oczyszczania powietrza

Zapewniona wysoka jakość powietrza

Klimatyzator wyposażony jest w szereg różnych filtrów, aby zapewnić lepsze i zdrowsze powietrze, które jest doprowadzane do pomieszczenia. Najczęstsze filtry stosowane w naszych klimatyzatorach to filtr z witaminą C, filtr katechinowy, filtr z jonami srebra i filtr HEPA.

### Filtr HEPA

Wysoco wydajny filtr HEPA, który pochłania o 80% więcej drobin kurzu niż zwykłe filtry, zapewnia jeszcze świeższe i czystsze powietrze w otoczeniu.

### Filtr z witaminą C

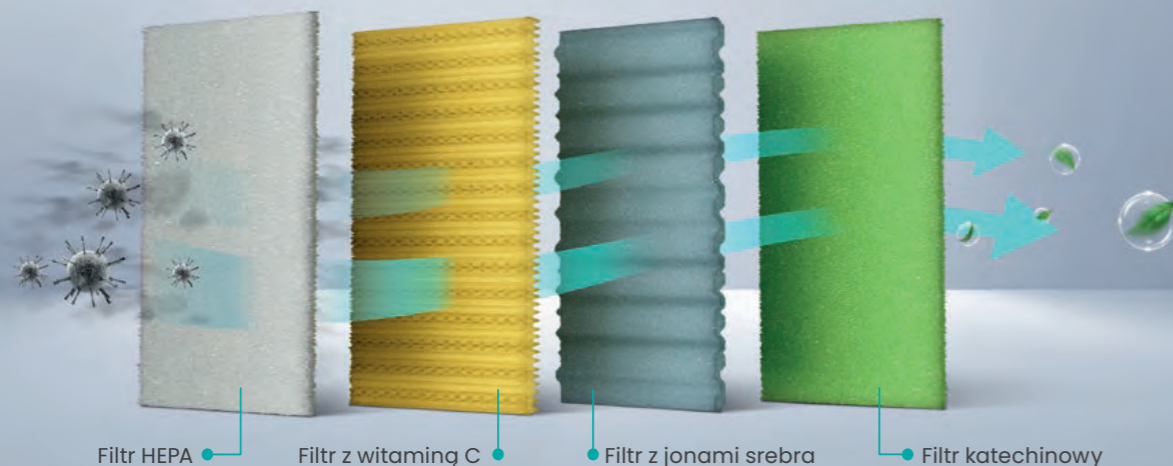
Filtr ten uwalnia do powietrza witaminę C, aby zapobiec powstawaniu wolnych rodników odpowiedzialnych za przyspieszenie procesu starzenia się skóry.

### Filtr z jonami srebra

Filtr z jonami srebra to wysoce efektywny filtr, który skutecznie powstrzymuje rozwój bakterii.

### Filtr katechinowy

Katechina to ekstrakt z zielonej herbaty, który jest dodawany do filtrów z uwagi na swoje właściwości utleniania i sterylizacji. Aktywne enzymy tworzą rdzeń benzenowy, który pochłania z otoczenia nieprzyjemne zapachy i szkodliwe substancje. Filtr katechinowy zapewnia skuteczne pochłanianie i sterylizowanie drobin kurzu w długim okresie czasu. Skuteczność usuwania bakterii wynosi ponad 95%.



## Filtr z aktywnym węglem

Pochłanianie kurzu i zapachów

Filtr z aktywnym węglem zawiera węgiel drzewny, który oprócz drobin kurzu pochłania również chemikalia, opary i dym papierosowy. Stanowi on doskonałe rozwiązanie do usuwania różnych zanieczyszczeń z powietrza i zapewnia świeże oraz czyste powietrze w pomieszczeniu.



## Ochrona przed rozwojem pleśni

Zapobieganie rozwojowi grzybów i pleśni

Po wyłączeniu klimatyzatora, wentylator wewnętrzny będzie działał jeszcze przez 30 sekund, aby osuszyć parownik, zapobiegając gromadzeniu się pleśni na parowniku. Dzięki temu będziesz oddychać zdrowym powietrzem.

# Wygoda i funkcjonalność

## Funkcja AI Smart

Inteligentny system, który współpracuje z Tobą

Jednym dotknięciem przycisku możesz uruchomić inteligentną funkcję, która będzie kontrolować temperaturę, wilgotność, kierunek i natężenie nawiewu powietrza w każdej sytuacji. Klimatyzator sam zadba o dobór odpowiednich ustawień i włączy je za Ciebie.



## Szybkie chłodzenie

Tryb turbo

Unikalna technologia sterowania polem magnetycznym wysokiej częstotliwości umożliwia szybkie schładzanie lub ogrzewanie pomieszczeń większym przepływem powietrza, co pozwala w krótszym czasie cieszyć się komfortowymi warunkami.



## System detekcji Smart Eye

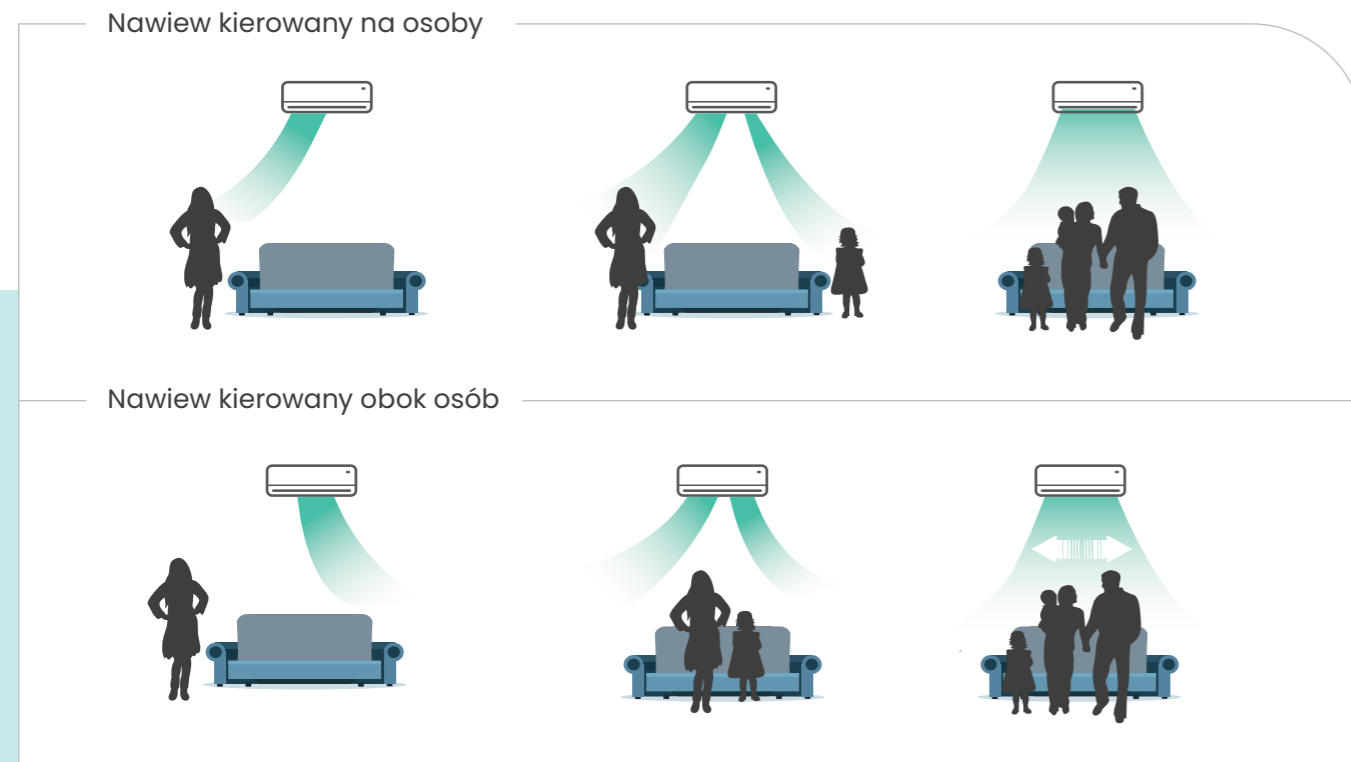
Optymalny nawiew powietrza dzięki Inteligentnemu wykrywaniu osób

Gdy skaner podczerwieni systemu Smart Eye wykryje, że temperatura ciała użytkownika wzrasta, automatycznie skieruje w jego stronę strumień nawiewu powietrza, aby zapewnić mu odpowiednią ochłodę i uczucie komfortu.

## Wielokierunkowy nawiew powietrza

Idealne dopasowanie kierunku nawiewu

Konstrukcja z niezależnymi żaluzjami po lewej i prawej stronie klimatyzatora umożliwia sterowanie kierunkiem nawiewu powietrza. Strumień powietrza może być kierowany na osoby lub poza nie, aby zapewnić każdemu doskonałe samopoczucie przez cały czas.



### Wlot powietrza 3D

Optymalne przepływ powietrza

Klimatyzator posiada 3 wloty, dzięki którym zwiększony jest przepływ powietrza, wzrasta sprawność wymiany ciepła i skraca się czas schładzania pomieszczenia.



### Automatyczny ruch wahadłowy

Automatyczna zmiana pozycji żaluzji

Zautomatyzowany przesuw żaluzji poziomych w określonej kolejności zapewnia optymalną dystrybucję i możliwość nawiewu do pomieszczenia chłodnego lub ciepłego powietrza w różnych kierunkach. Za pomocą sterownika zdalnego można również ustawić różne kąty nawiewu: 6 kątów w kierunku pionowym i 3 kąty w kierunku poziomym, a także różne opcje nadmuchu, które pozwolą dostosować pracę klimatyzatora do indywidualnych potrzeb.

## Praca całoroczna

Ogrzewanie przy niskich temperaturach poniżej -25°C

Tryb ogrzewania wstępnego oraz grzałki elektryczne umieszczone w korpusie klimatyzatora pozwalają na ogrzewanie pomieszczeń nawet przy temperaturach zewnętrznych wynoszących -25°C. W ten sposób nawet przy mroźnych zimach można cieszyć się ciepłem, przy optymalnej wydajności grzewczej urządzenia.



### Tryb ogrzewania podtrzymującego

Oszczędzanie energii i ochrona domu przed wychłodzeniem

W okresie zimowym specjalny tryb ogrzewania podtrzymującego chroni Twój dom przed wychłodzeniem, utrzymując go w temperaturze 8°C podczas dłuższej nieobecności domowników. W ten sposób zaoszczędzisz energię, ochronisz meble i rury wodne przed uszkodzeniem lub zapewnisz komfortowe warunki zwierzętom domowym.



### Funkcja "I Feel"

Zdalna regulacja temperatury

Zdalny sterownik mierzy temperaturę w pomieszczeniu i przekazuje tę informację do klimatyzatora. Do jednostki wewnętrznej przekazywana jest nie tylko temperatura w pomieszczeniu, ale także temperatura wokół użytkownika zmierzona przez czujnik w pilocie bezprzewodowym. W oparciu o te informacje następuje modyfikacja nastaw jednostki wewnętrznej, aby zapewnić inteligentną kontrolę temperatury w pomieszczeniu.

## Cztery tryby pracy nocnej

Optymalne temperatury zapewniające zdrowy sen

Sen jest niezbędny dla naszego organizmu, a odpoczynek w komfortowych warunkach przynosi dodatkowe korzyści dla naszego zdrowia. Poszczególne tryby pracy zapewniają różną temperaturę podczas snu, aby spełnić potrzeby wszystkich członków rodziny: dorosłych, osób starszych, młodzieży czy małych dzieci. Temperatura nawiewanego powietrza będzie automatycznie i inteligentnie dostosowywana, aby zapewnić komfortowe zasypianie.



## Tryb na czas snu

Funkcja trybu nocnego

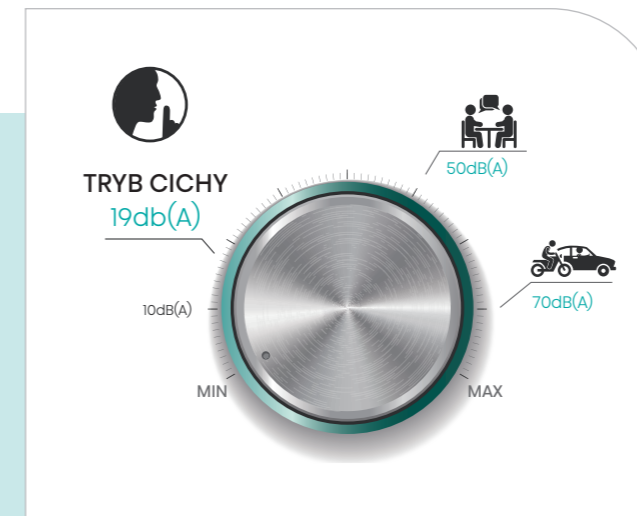
Funkcja ta zapewnia automatyczne podwyższenie nastawy temperatury o 2°C po upływie jednej godziny. Następnie temperatura pozostanie stała, aby zapewnić komfortowe warunki do snu.



## Cicha praca

Tryb cichy - minimalizacja hałasu pracy

Poziom hałasu eksploatacyjnego klimatyzatora może być zredukowany nawet do 19 dB(A), co pozwala zapewnić użytkownikom jak najcichsze i najbardziej komfortowe warunki przebywania w klimatyzowanym pomieszczeniu.



## Programator 24h

Dopasuj pracę do rytmu dnia

Programator umożliwi ustawianie godzin automatycznego włączania lub wyłączenia klimatyzatora. Dzięki temu będziesz zawsze mieć właściwą temperaturę w swoim otoczeniu.

## Łatwa konserwacja

Oszczędność czasu

W nowej konstrukcji jednostki wewnętrznej wyeliminowano konieczność demontażu parownika przy wymianie elektromechanicznych podzespołów jednostki. Ułatwia to i skraca czas wykonywania czynności konserwacji.



## Tryb optymalnej pracy (SMART)

Idealna temperatura za jednym dotknięciem

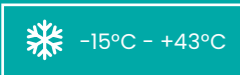
Wystarczy nacisnąć przycisk „Smart”, a klimatyzator sam dobierze najbardziej komfortową temperaturę w zależności od aktualnej temperatury w pomieszczeniu.

- Funkcja doprowadzania świeżego powietrza
- Wskaźnik stężenia CO<sub>2</sub>
- Jednostka zewnętrzna z grzałką tacy skroplin
- Tryb ECOmomy
- Specjalny tryb ogrzewania podtrzymującego +8°C
- Funkcja oczyszczania powietrza - tryb jonizacji (Hi-NANO)
- Funkcja inteligentnej kontroli warunków pomieszczenia (I FEEL)
- Funkcja AI SMART
- Filtr 4 w 1: Witamina C, Jony Srebra, Katechina, HEPA
- Filtr Aktywny Węgiel
- Programator czasowy 24-godzinny (24h)
- System samoczyszczenia jednostki wewnętrznej i zewnętrznej
- Regulacja prędkości wentylatora jednostki wewnętrznej - automatyczna i 5 nastaw ręcznych
- Bardzo niskie zużycie energii w trybie STANDBY
- Żaluzja pozioma i pionowa automatyczna (SWING)
- Tryb specjalny na noc/sen (SLEEP)
- Tryb optymalnej pracy (SMART)
- Tryb szybkiego chłodzenia i grzania (SUPER)
- Automatyczne wznowienie pracy (AUTORESTART)
- Tryb cichej pracy (SILENT)
- Wygaszacz wyświetlacza na panelu czołowym
- Wyprowadzenia skroplin (prawo / lewo)
- Automatyczne nocne wygaszanie wyświetlacza na panelu czołowym
- Funkcja karty hotelowej i opcjonalny sterownik przewodowy
- Funkcja Smart Voice Control - sterowanie głosem
- Moduł WiFi



# Fresh Master

Mistrz czystego powietrza



## Hisense Fresh Master



YXE-C01U1(E)  
Sterownik przewodowy (opcjonalny)

Model	QF25XW0E	QF35XW0E
Model jednostki wewnętrznej	QF25XW0EG	QF35XW0EG
Model jednostki zewnętrznej	QF25XW0EW	QF35XW0EW
Standard wyposażenia	Pilot bezprzewodowy RTY3, sterowanie kartą hotelową	

Tryb chłodzenia			
Wydajność nominalna	W	2600 (1000-4000)	3500 (1000-4400)
Moc elektryczna nominalna	W	535 (180-1050)	790 (100-900)
Prąd znamionowy	A	2,4	3,5
Współczynnik EER	W/W	4,86	4,43
Współczynnik SEER	W/W	8,8	8,5
Klasa energetyczna	-	A+++	A+++

Tryb grzania			
Wydajność nominalna	W	3200 (1600-4200)	4200 (1600-4800)
Moc elektryczna nominalna	W	720 (300-1250)	980 (300-1280)
Prąd znamionowy	A	3,2	4,3
Współczynnik COP	W/W	4,44	4,29
Współczynnik SCOP	W/W	5,1	5,1
Klasa energetyczna	-	A+++	A+++

Jednostka wewnętrzna			
Wielkość przepływu powietrza (bieg wentyl. - wys./śr.wys./śr./śr.niski/niski/cichy)	m <sup>3</sup> /h	600/550/500/450/400/350	650/610/560/510/460/410
Udział świeżego powietrza	m <sup>3</sup> /h	50	50
Poziom ciśnienia akustycznego (bieg wentyl. - wys./śr.wys./śr./śr.niski/niski/cichy)	dB(A)	37/35/33/30/28/26	37/35/33/30/28/26
Wymiary netto (szer. x wys. x gł.)	mm	980x313x205	980x313x205
Ciężar netto	kg	15	15

Jednostka zewnętrzna			
Poziom ciśnienia akustycznego	dB(A)	50	50
Wymiary netto (szer. x wys. x gł.)	mm	815 x 585 x 280	815 x 585 x 280
Ciężar netto	kg	33	33
Zasilanie	f / v / Hz	1,220-240, 50	1,220-240, 50
Zakres temperatur pracy (chłodzenie)	°C	-15 - 43	-15 - 43
Zakres temperatur pracy (grzanie)	°C	-22 ~ 24	-22 ~ 24

Instalacja rurowa			
Średnica rury cieczowej	Ø mm (cal)	6,35 (1/4")	6,35 (1/4")
Średnica rury gazowej	Ø mm (cal)	9,52 (3/8")	9,52 (3/8")
Maks. długość rur / przewyższenie	m	20 / 10	20 / 10

Czynnik chłodniczy			
Typ / GWP	-	R32 / 675	R32 / 675
Napełnienie fabryczne	kg	0,86	0,86
Długość rurociągu bez konieczności dopelniania	m	5	5
Dodatkowa ilość	g/m	20	20
Ekwiwalent CO <sub>2</sub>	t	0,58	0,58

Powyższe dane konstrukcyjne oraz parametry techniczne podane są na dzień ich publikacji i mogą być już nieaktualne z uwagi na ciągłe udoskonalanie naszych produktów. Podane wartości poziomu hałasu mierzone w warunkach komory bezekowej.



# Hisense

Praca w trybie grzania do -25°C na zewnątrz  
 Inteligentny system kontroli (SMART EYE)  
 Jednostka zewnętrzna z grzałką tacy skroplin  
 Tryb ECOmy  
 Specjalny tryb ogrzewania podtrzymującego +8°C  
 Funkcja oczyszczania powietrza - tryb jonizacji HI-NANO  
 Funkcja inteligentnej kontroli warunków pomieszczenia (I FEEL)  
 Funkcja AI Smart  
 Filtr Aktywny Węgiel - w zestawie  
 System samoczyszczenia jednostki wewnętrznej i zewnętrznej  
 Ochrona przed pojawieniem się pleśni  
 Zabezpieczenie dostępu do zmian ustawień przez dzieci  
 Programator czasowy 24-godzinny (24H)  
 Regulacja prędkości wentylatora jednostki wewnętrznej  
 - automatyczna i 5 nastaw ręcznych  
 Bardzo niskie zużycie energii w trybie STANDBY  
 Żaluzja pozioma i pionowa automatyczna (SWING)  
 Tryb specjalny na noc/sen (SLEEP)  
 Tryb optymalnej pracy (SMART)  
 Tryb szybkiego chłodzenia i grzania (SUPER)  
 Automatyczne wznowienie pracy (AUTORESTART)  
 Tryb cichej pracy (SILENT)  
 Wygaszacz wyświetlacza na panelu czołowym  
 Funkcja karty hotelowej i opcjonalny sterownik przewodowy  
 Funkcja Smart Voice Control - sterowanie głosem  
 Moduł WiFi



# Energy Nordic

Grzeje przez cały rok

<b>CHŁODZENIE</b> A+++	<b>GRZANIE</b> A+++	<b>PRACA CAŁOROCZNA</b> 365 DNI	<b>LISTA ZUM</b>	<b>SMART EYE</b>	<b>JONIZATOR HI-NANO</b>	<b>WI-FI</b>
---------------------------	------------------------	------------------------------------	------------------	------------------	--------------------------	--------------

❄️ -15°C - +43°C

☀️ -25°C - +24°C

## Hisense Energy Nordic



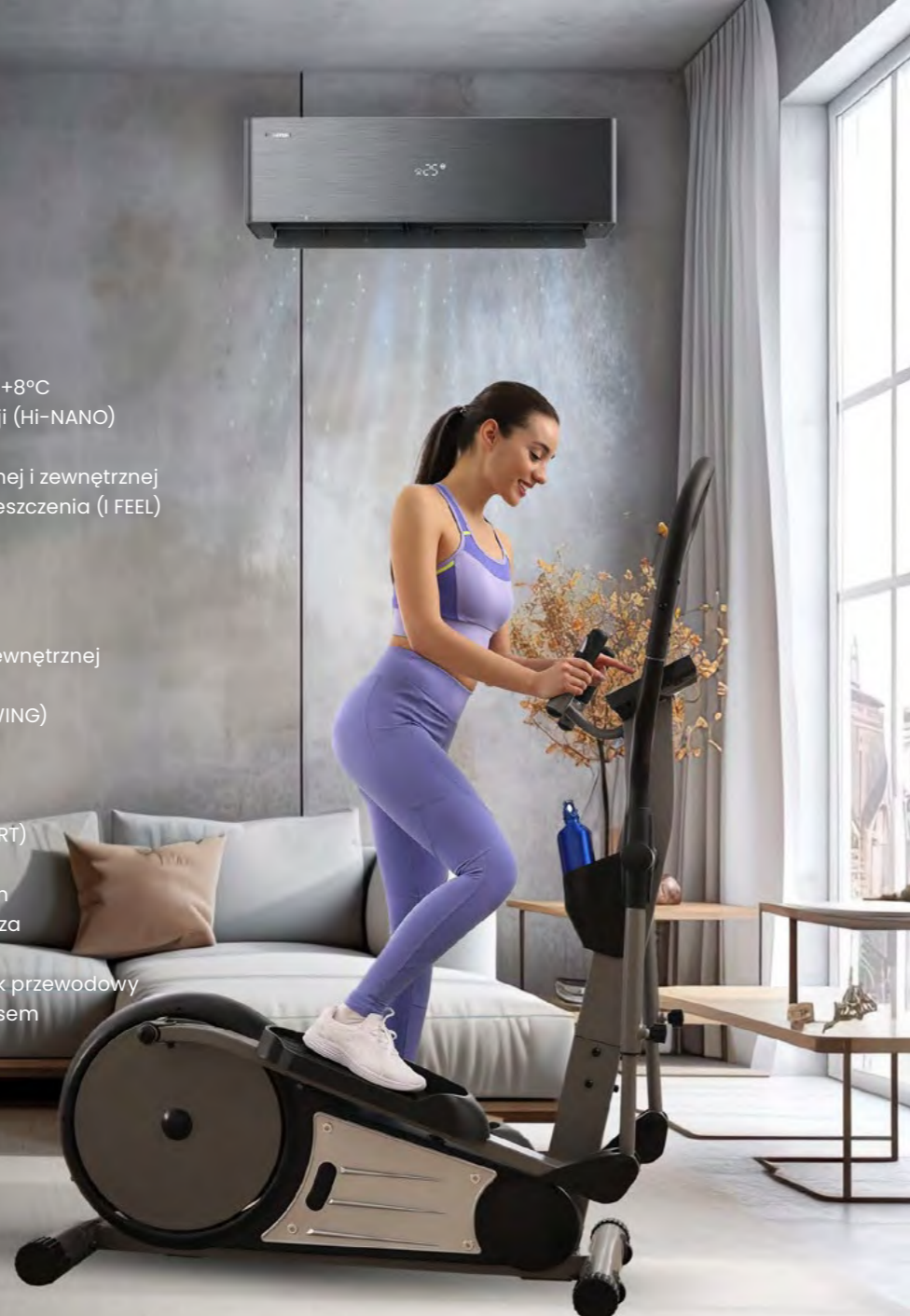
YXE-C01U1(E)  
Sterownik przewodowy (opcjonalny)

Model	QH35XV0E	
Model jednostki wewnętrznej	QH35XV0EG	
Model jednostki zewnętrznej	QH35XV0EW	
Standard wyposażenia	Pilot bezprzewodowy RTY-3, sterowanie kartą hotelową	
<b>Tryb chłodzenia</b>		
Wydajność nominalna	W	3500 (1000-4400)
Moc elektryczna nominalna	W	790 (180-900)
Prąd znamionowy	A	3,5
Współczynnik EER	W/W	4,4
Współczynnik SEER	W/W	8,5
Klasa energetyczna	-	A+++
<b>Tryb grzania</b>		
Wydajność nominalna	W	4200 (1600-4800)
Moc elektryczna nominalna	W	980 (300-1280)
Prąd znamionowy	A	4,3
Współczynnik COP	W/W	4,3
Współczynnik SCOP	W/W	5,1
Klasa energetyczna	-	A+++
<b>Jednostka wewnętrzna</b>		
Wielkość przepływu powietrza (bieg wentyl. - wys./sr.wys./sr./sr.niski/ niski/cichy)	m <sup>3</sup> /h	630/600/560/510/460/410
Poziom ciśnienia akustycznego (bieg wentyl. - wys./sr.wys./sr./sr.niski/ niski/cichy)	dB(A)	38/36/33/32/30/25
Wymiary netto (szer. x wys. x gł.)	mm	883×305×197
Ciężar netto	kg	10
<b>Jednostka zewnętrzna</b>		
Poziom ciśnienia akustycznego	dB(A)	50
Wymiary netto (szer. x wys. x gł.)	mm	815×585×280
Ciężar netto	kg	33
Zasilanie	f / V / Hz	1, 220-240, 50
Zakres temperatur pracy (chłodzenie)	°C	-15 - 43
Zakres temperatur pracy (grzanie)	°C	-25 - 24
<b>Instalacja rurowa</b>		
Średnica rury ciecowej	Ø mm (cal)	Ø6,35 (1/4)
Średnica rury gazowej	Ø mm (cal)	Ø9,52 (3/8)
Maks. długość rur / przewyższenie	m	20 / 10
<b>Czynnik chłodniczy</b>		
Typ / GWP	-	R32 / 675
Napełnienie fabryczne	kg	0,86
Długość rurociągu bez konieczności dopelniania	m	5
Dodatkowa ilość	g/m	20
Ekwiwalent CO <sub>2</sub>	t	0,58

Powyższe dane konstrukcyjne oraz parametry techniczne podane są na dzień ich publikacji i mogą być już nieaktualne z uwagi na ciągłe udoskonalanie naszych produktów. Podane wartości poziomu hałasu mierzone w warunkach komory bezekowej.

# Hisense

Praca w trybie grzania do -22°C na zewnątrz  
 Jednostka zewnętrzna z grzałką tacy skroplin  
 Inteligentny system kontroli (SMART EYE)  
 Tryb ECOmy  
 Specjalny tryb ogrzewania podtrzymującego +8°C  
 Funkcja oczyszczania powietrza - tryb jonizacji (Hi-NANO)  
 Filtr Aktywny Węgiel  
 System samoczyszczenia jednostki wewnętrznej i zewnętrznej  
 Funkcja inteligentnej kontroli warunków pomieszczenia (I FEEL)  
 Funkcja AI Smart  
 Wlot powietrza 3D  
 Strumień powietrza podążający/omijający  
 Programator czasowy 24-godzinny (24h)  
 Regulacja prędkości wentylatora jednostki wewnętrznej  
 - automatyczna i 5 nastaw ręcznych  
 Żaluzja pozioma i pionowa automatyczna (SWING)  
 Tryb specjalny na noc/sen (SLEEP)  
 Tryb optymalnej pracy (SMART)  
 Tryb szybkiego chłodzenia i grzania (SUPER)  
 Automatyczne wznowienie pracy (AUTORESTART)  
 Tryb cichej pracy (SILENT)  
 Wygaszacz wyświetlacza na panelu czołowym  
 Automatyczne nocne wygaszanie wyświetlacza  
 Wyprowadzenia skroplin (prawo / lewo)  
 Funkcja karty hotelowej i opcjonalny sterownik przewodowy  
 Funkcja Smart Voice Control - sterowanie głosem  
 Moduł WiFi



**NOWOŚĆ**

# Energy Pro X

Design w 2 odstonach

CHŁODZENIE A+++	GRZANIE A+++	SMART EYE 	WLOT 3D 3D	PRACA CAŁOROCZNA 365 DNI	JONIZATOR HI-NANO 	WI-FI 
--------------------	-----------------	---------------	---------------	-----------------------------	-----------------------	-----------

-15°C - +43°C

-22°C - +24°C

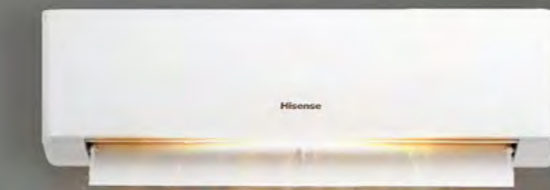
## Hisense Energy Pro X



Model		QH25XV3A	QH35XV3A	QH25XV3B	QH35XV3B
Kolor panela		biały	biały	czarny	czarny
Model jednostki wewnętrznej		QH25XV3AG	QH35XV3AG	QH25XV3BG	QH35XV3BG
Model jednostki zewnętrznej		QG25XV0EW	QG35XV0EW	QG25XV0EW	QG35XV0EW
Standard wyposażenia		Pilot bezprzewodowy RTY-3, sterowanie kartą hotelową			
<b>Tryb chłodzenia</b>					
Wydajność nominalna	W	2600 (1000-4000)	3500 (1000-4400)	2600 (1000-4000)	3500 (1000-4400)
Moc elektryczna nominalna	W	535 (180-1050)	790 (180-900)	535 (180-1050)	790 (180-900)
Prąd znamionowy	A	2,4	3,5	2,4	3,5
Współczynnik EER	W/W	4,86	4,43	4,86	4,43
Współczynnik SEER	W/W	8,8	8,5	8,8	8,5
Klasa energetyczna	-	A+++	A+++	A+++	A+++
<b>Tryb grzania</b>					
Wydajność nominalna	W	3200 (1600-4200)	4200 (1600-4800)	3200 (1600-4200)	4200 (1600-4800)
Moc elektryczna nominalna	W	720 (300-1250)	980 (300-1280)	720 (300-1250)	980 (300-1280)
Prąd znamionowy	A	3,2	4,3	3,2	4,3
Współczynnik COP	W/W	4,44	4,29	4,44	4,29
Współczynnik SCOP	W/W	5,1	5,1	5,1	5,1
Klasa energetyczna	-	A+++	A+++	A+++	A+++
<b>Jednostka wewnętrzna</b>					
Wielkość przepływu powietrza (bieg wentyl. - wys./śr.wys./śr./śr.niski/ niski/cichy)	m <sup>3</sup> /h	580/540/500/450/400/350	630/600/560/510/460/410	580/540/500/450/400/350	630/600/560/510/460/410
Poziom ciśnienia akustycznego (bieg wentyl. - wys./śr.wys./śr./śr.niski/ niski/cichy)	dB(A)	38/35/34/31/29/25	38/36/33/32/30/25	38/35/34/31/29/25	38/36/33/32/30/25
Wymiary netto (szer. x wys. x gł.)	mm	877 x 301 x 194	877 x 301 x 194	877 x 301 x 194	877 x 301 x 194
Ciężar netto	kg	10	10	10	10
<b>Jednostka zewnętrzna</b>					
Poziom ciśnienia akustycznego	dB(A)	50	50	50	50
Wymiary netto (szer. x wys. x gł.)	mm	815 x 585 x 280	815 x 585 x 280	815 x 585 x 280	815 x 585 x 280
Ciężar netto	kg	33	33	33	33
Zasilanie	f / V / Hz	1, 220-240, 50	1, 220-240, 50	1, 220-240, 50	1, 220-240, 50
Zakres temperatur pracy (chłodzenie)	°C	-15 ~ 43	-15 ~ 43	-15 ~ 43	-15 ~ 43
Zakres temperatur pracy (grzanie)	°C	-22 ~ 24	-22 ~ 24	-22 ~ 24	-22 ~ 24
<b>Instalacja rurowa</b>					
Średnica rury ciecowej	Ø mm (cal)	Ø6,35 (1/4)	Ø6,35 (1/4)	Ø6,35 (1/4)	Ø6,35 (1/4)
Średnica rury gazowej	Ø mm (cal)	Ø9,52 (3/8)	Ø9,52 (3/8)	Ø9,52 (3/8)	Ø9,52 (3/8)
Maks. długość rur / przewyższenie	m	20 / 10	20 / 10	20 / 10	20 / 10
<b>Czynnik chłodniczy</b>					
Typ / GWP	-	R32 / 675	R32 / 675	R32 / 675	R32 / 675
Napełnienie fabryczne	kg	0,86	0,86	0,86	0,86
Długość rurociągu bez konieczności dopelniania	m	5	5	5	5
Dodatkowa ilość	g/m	20	20	20	20
Ekwiwalent CO <sub>2</sub>	t	0,58	0,58	0,58	0,58

Powyższe dane konstrukcyjne oraz parametry techniczne podane są na dzień ich publikacji i mogą być już nieaktualne z uwagi na ciągłe udoskonalanie naszych produktów. Podane wartości poziomu hałasu mierzone w warunkach komory bezekowej.

- Praca w trybie grzania do -22°C na zewnątrz
- Jednostka zewnętrzna z grzałką tacy skroplin
- Tryb ECONomy
- Funkcja oczyszczania powietrza - tryb jonizacji (Hi-NANO)
- Zdejmowany, łatwy w czyszczeniu panel
- Specjalny tryb ogrzewania podtrzymującego +8°C
- Filtr Aktywny Węgiel
- Funkcja inteligentnej kontroli warunków pomieszczenia (I FEEL)
- Programator czasowy 24-godzinny (24h)
- System samoczyszczenia jednostki wewnętrznej
- Regulacja prędkości wentylatora jednostki wewnętrznej - automatyczna i 5 nastaw ręcznych
- Bardzo niskie zużycie energii w trybie STANDBY
- Żaluzja pozioma i pionowa automatyczna (SWING)
- Tryb specjalny na noc/sen (SLEEP)
- Tryb optymalnej pracy (SMART)
- Tryb szybkiego chłodzenia i grzania (SUPER)
- Automatyczne wznowienie pracy (AUTORESTART)
- Tryb cichej pracy (SILENT)
- Wygaszacz wyświetlacza na panelu czołowym
- Wyprowadzenia skroplin (prawo / lewo)
- Funkcja karty hotelowej i opcjonalny sterownik przewodowy
- Funkcja Smart Voice Control - sterowanie głosem
- Moduł WiFi



# Energy SE

Energia pod kontrolą

CHŁODZENIE

A+++

GRZANIE

A+++

PRACA CAŁOROCZNA

365 DNI

LISTA ZUM



JONIZATOR HI-NANO



I-FEEL



WI-FI



-15°C - +43°C

-22°C - +24°C

## Hisense Energy SE



YXE-C01U1(E)  
Sterownik przewodowy (opcjonalny)

Model		KA25MROE	KA35XROE	KA50BSOE	KA70KTOE
Model jednostki wewnętrznej		KA25MROEG	KA35XROEG	KA50BSOEG	KA70KTOEG
Model jednostki zewnętrznej		KA25MROEW	KA35XROEW	KA50BSOEW	KA70KTOEW
Standard wyposażenia		Pilot bezprzewodowy R2-01-1, sterowanie kartą hotelową			
<b>Tryb chłodzenia</b>					
Wydajność nominalna	W	2600 (800-3200)	3500 (1000-4000)	5000 (1500-6300)	7000 (1600-7800)
Moc elektryczna nominalna	W	590 (170-1400)	890 (190-1500)	1295 (260-1800)	2000 (420-2760)
Prąd znamionowy	A	2,6	4,0	5,8	8,9
Współczynnik EER	W/W	4,41	3,93	3,86	3,50
Współczynnik SEER	W/W	8,5	8,5	7,8	7,9
Klasa energetyczna	-	A+++	A+++	A++	A++
<b>Tryb grzania</b>					
Wydajność nominalna	W	3000 (800-3300)	3900 (1000-4400)	5400 (1600-6200)	7500 (1800-8000)
Moc elektryczna nominalna	W	720 (170-1500)	1000 (190-1600)	1380 (320-1850)	2100 (395-2850)
Prąd znamionowy	A	3,2	4,5	6,2	9,4
Współczynnik COP	W/W	4,17	3,90	3,91	3,57
Współczynnik SCOP	W/W	4,6	4,6	4,6	4,6
Klasa energetyczna	-	A++	A++	A++	A++
<b>Jednostka wewnętrzna</b>					
Wielkość przepływu powietrza (bieg wentyl. - wys./śr.wys./śr./śr.niski/cichy)	m³/h	520/480/450/420/380	580/540/500/470/430	950/830/760/710/650	1100/950/860/780/700
Poziom ciśnienia akustycznego (bieg wentyl. - wys./śr.wys./śr./śr.niski/niski/cichy)	dB(A)	39/37/35/33/31/25	40/38/35/33/31/26	44/42/39/37/35/31	45/42/40/38/36/32
Wymiary netto (szer. x wys. x gł.)	mm	799 x 256 x 189	799 x 256 x 189	896 x 300 x 214	1008 x 325 x 217
Ciężar netto	kg	7,5	7,5	10,3	12,0
<b>Jednostka zewnętrzna</b>					
Poziom ciśnienia akustycznego	dB(A)	53	54	56	58
Wymiary netto (szer. x wys. x gł.)	mm	780 x 538 x 260	815 x 585 x 280	860 x 667 x 310	900 x 750 x 340
Ciężar netto	kg	28	33	39	49
Zasilanie	f / V / Hz	1, 220-240, 50	1, 220-240, 50	1, 220-240, 50	1, 220-240, 50
Zakres temperatur pracy (chłodzenie)	°C	-15 ~ 43	-15 ~ 43	-15 ~ 43	-15 ~ 43
Zakres temperatur pracy (grzanie)	°C	-22 ~ 24	-22 ~ 24	-22 ~ 24	-22 ~ 24
<b>Instalacja rurowa</b>					
Średnica rury cieczowej	Ø mm (cal)	Ø6,35 (1/4')	Ø6,35 (1/4')	Ø6,35 (1/4')	Ø9,52 (3/8')
Średnica rury gazowej	Ø mm (cal)	Ø9,52 (3/8')	Ø9,52 (3/8')	Ø12,7 (1/2')	Ø15,88 (5/8')
Maks. długość rur / przewyższenie	m	20 / 10	20 / 10	20 / 15	20 / 15
<b>Czynnik chłodniczy</b>					
Typ / GWP	-	R32 / 675	R32 / 675	R32 / 675	R32 / 675
Napełnienie fabryczne	kg	0,75	0,86	1,20	1,50
Długość rurociągu bez konieczności dopelniania	m	5	5	5	5
Dodatkowa ilość	g/m	20	20	20	30
Ekwiwalent CO <sub>2</sub>	t	0,51	0,58	0,81	0,95

Powyższe dane konstrukcyjne oraz parametry techniczne podane są na dzień ich publikacji i mogą być już nieaktualne z uwagi na ciągłe udoskonalanie naszych produktów. Podane wartości poziomu hałasu mierzone w warunkach komory bezekowej.

# Hisense

Wyświetlacz na panelu czołowym  
 Sterylizacja dzięki lampie UVC  
 Tryb ECOmy  
 Zdejmowany, łatwy w czyszczeniu panel  
 Specjalny tryb ogrzewania podtrzymującego +8°C  
 Filtry: Aktywny Węgiel i Jony Srebra  
 Filtr 4 w 1: Witamina C, Jony Srebra, Katechina, HEPA  
 System samoczyszczenia jednostki wewnętrznej  
 Funkcja oczyszczania powietrza - tryb jonizacji (HI-NANO)  
 Jednostka zewnętrzna z grzałką tacy skroplin  
 Programator czasowy 24-godzinny (24h)  
 Regulacja prędkości wentylatora jednostki wewnętrznej  
 - automatyczna i 5 nastaw ręcznych  
 Bardzo niskie zużycie energii w trybie STANDBY  
 Funkcja inteligentnej kontroli warunków pomieszczenia (I FEEL)  
 Żaluzja pozioma i pionowa automatyczna (SWING)  
 Tryb optymalnej pracy (SMART)  
 Tryb szybkiego chłodzenia i grzania (SUPER)  
 Automatyczne wznowienie pracy (AUTORESTART)  
 Tryb cichej pracy (SILENT)  
 Wygaszacz wyświetlacza na panelu czołowym  
 Wyprowadzenia skroplin (prawo / lewo)  
 Funkcja karty hotelowej i opcjonalny sterownik przewodowy  
 Funkcja Smart Voice Control - sterowanie głosem  
 Moduł WiFi



# Apple Pie Pro

Idealnie czarny



## Hisense Apple Pie Pro



YXE-C01U1(E)  
Sterownik przewodowy (opcjonalny)

		UVC	UVC
Model*		TG25LE0E	TG35LE0E
Model jednostki wewnętrznej		TG25LE0EG	TG35LE0EG
Model jednostki zewnętrznej		TG25LE0EW	TG35LE0EW
Standard wyposażenia		Pilot bezprzewodowy R2-01-1, sterowanie kartą hotelową	
<b>Tryb chłodzenia</b>			
Wydajność nominalna	W	2600 (800-3500)	3500 (1200-4100)
Moc elektryczna nominalna	W	735 (180-1500)	1000 (190-1500)
Prąd znamionowy	A	3,3	4,4
Współczynnik EER	W/W	3,5	3,5
Współczynnik SEER	W/W	6,1	6,1
Klasa energetyczna	-	A++	A++
<b>Tryb grzania</b>			
Wydajność nominalna	W	2800 (800-3500)	4000 (1600-4300)
Moc elektryczna nominalna	W	680 (180-1500)	1025 (190-1500)
Prąd znamionowy	A	3,1	4,5
Współczynnik COP	W/W	4,1	3,9
Współczynnik SCOP	W/W	4,0	4,0
Klasa energetyczna	-	A+	A+
<b>Jednostka wewnętrzna</b>			
Wielkość przepływu powietrza (bieg wysoki)	m <sup>3</sup> /h	550	600
Poziom ciśnienia akustycznego (bieg wentyl. - wys./sr.wys./sr./sr.niski/niski/cichy)	dB(A)	38/36/33/31/29/26	38/36/34/31/29/27
Wymiary netto (szer. x wys. x gł.)	mm	950 x 272 x 207	950 x 272 x 207
Ciężar netto	kg	9	9
<b>Jednostka zewnętrzna</b>			
Poziom ciśnienia akustycznego	dB(A)	53	53
Wymiary netto (szer. x wys. x gł.)	mm	715x480x240	715x480x240
Ciężar netto	kg	26	27
Zasilanie	f / V / Hz	1, 220-240, 50	1, 220-240, 50
Zakres temperatur pracy (chłodzenie)	°C	-15 ~ 43	-15 ~ 43
Zakres temperatur pracy (grzanie)	°C	-20 ~ 24	-20 ~ 24
<b>Instalacja rurowa</b>			
Średnica rury cieczowej	Ø mm (cal)	Ø6,35 (1/4")	Ø6,35 (1/4")
Średnica rury gazowej	Ø mm (cal)	Ø9,52 (3/8")	Ø9,52 (3/8")
Maks. długość rur / przewyższenie	m	20 / 10	20 / 10
<b>Czynnik chłodniczy</b>			
Typ / GWP	-	R32 / 675	R32 / 675
Napełnienie fabryczne	kg	0,59	0,76
Długość rurociągu bez konieczności dopełniania	m	5	5
Dodatkowa ilość	g/m	20	20
Ekwiwalent CO <sub>2</sub>	t	0,40	0,51

\*Modele do wyczerpania zapasów magazynowych

Powyższe dane konstrukcyjne oraz parametry techniczne podane są na dzień ich publikacji i mogą być już nieaktualne z uwagi na ciągłe udoskonalanie naszych produktów. Podane wartości poziomu hałasu mierzone w warunkach komory bezekowej.

# Hisense

- Wyświetlacz na panelu czołowym
- Sterylicacja dzięki lampie UVC
- Tryb ECOmy
- Zdemowany, łatwy w czyszczeniu panel
- Specjalny tryb ogrzewania podtrzymującego +8°C
- Filtr Aktywny Węgiel
- Filtr 4 w 1: Witamina C, Jony Srebra, Katechina, HEPA
- Funkcja inteligentnej kontroli warunków pomieszczenia (I FEEL)
- System samoczyszczenia jednostki wewnętrznej
- Funkcja oczyszczanie powietrza - generator plazmy (jonizator)
- Programator czasowy 24-godzinny (24H)
- Regulacja prędkości wentylatora jednostki wewnętrznej - automatyczna i 5 nastaw ręcznych
- Bardzo niskie zużycie energii w trybie STANDBY
- Żaluzja pozioma i pionowa automatyczna (SWING)
- Tryb specjalny na noc/sen (SLEEP)
- Tryb optymalnej pracy (SMART)
- Tryb szybkiego chłodzenia i grzania (SUPER)
- Automatyczne wznowienie pracy (AUTORESTART)
- Tryb cichej pracy (SILENT)
- Wygaszacz wyświetlacza na panelu czołowym
- Wyprowadzenia skroplin (prawo / lewo)
- Funkcja karty hotelowej i opcjonalny sterownik przewodowy
- Funkcja Smart Voice Control - sterowanie głosem
- Moduł WiFi



# Mini Apple Pie

Z technologią UVC

**CHŁODZENIE**  
A++

**GRZANIE**  
A+

**STERYLIZACJA UVC**

**JONIZATOR**

**FILTR**  
4w1

**VOICE CONTROL**

**WI-FI**

-15°C - +43°C

-20°C - +24°C

## Hisense Mini Apple Pie



YXE-C01U1(E)  
Sterownik przewodowy (opcjonalny)

		UVC	UVC		
Model		TG25LE0B	TG35LE0B	TG50XA0B	TG70BB0C
Model jednostki wewnętrznej		TG25LE0BG	TG35LE0BG	TG50XA0BG	TG70BB0CG
Model jednostki zewnętrznej		TG25LE0BW	TG35LE0BW	TG50XA0BW	TG70BB0CW
Standard wyposażenia		Pilot bezprzewodowy R2-01, sterowanie kartą hotelową			
<b>Tryb chłodzenia</b>					
Wydajność nominalna	W	2600 (800-3500)	3500 (1200-4100)	5000 (1000-6000)	7000 (2500-8000)
Moc elektryczna nominalna	W	735 (180-1500)	1000 (190-1500)	1540 (260-2300)	2230 (420-3000)
Prąd znamionowy	A	3,3	4,4	6,8	9,9
Współczynnik EER	W/W	3,5	3,5	3,3	3,1
Współczynnik SEER	W/W	6,1	6,1	6,1	6,3
Klasa energetyczna	-	A++	A++	A++	A++
<b>Tryb grzania</b>					
Wydajność nominalna	W	2800 (800-3500)	4000 (1600-4300)	5600 (1600-6250)	7100 (2500-8500)
Moc elektryczna nominalna	W	680 (180-1500)	1025 (190-1500)	1550 (350-2300)	2240 (420-3200)
Prąd znamionowy	A	3,1	4,5	7,0	9,9
Współczynnik COP	W/W	4,1	3,9	3,6	3,2
Współczynnik SCOP	W/W	4,0	4,0	4,0	4,0
Klasa energetyczna	-	A+	A+	A+	A+
<b>Jednostka wewnętrzna</b>					
Wielkość przepływu powietrza (bieg wysoki)	m³/h	550	600	1000	1100
Poziom ciśnienia akustycznego (bieg wentyl. - wys./sr.wys./sr./sr.niski/ niski/cichy)	dB(A)	38/36/33/31/29/26	38/36/34/31/29/27	45/43/41/38/36/33	46/44/42/40/37/33
Wymiary netto (szer. x wys. x gł.)	mm	950×275×207	950×275×207	1050×315×235	1220×315×235
Ciężar netto	kg	9	9	12	13
<b>Jednostka zewnętrzna</b>					
Poziom ciśnienia akustycznego	dB(A)	53	53	55	58
Wymiary netto (szer. x wys. x gł.)	mm	715×480×240	715×480×240	815×585×280	930×667×310
Ciężar netto	kg	26	27	38	48
Zasilanie	f / v / Hz	1, 220-240, 50	1, 220-240, 50	1, 220-240, 50	1, 220-240, 50
Zakres temperatur pracy (chłodzenie)	°C	-15 - 43	-15 - 43	-15 - 43	-15 - 43
Zakres temperatur pracy (grzanie)	°C	-20 - 24	-20 - 24	-20 - 24	-20 - 24
<b>Instalacja rurowa</b>					
Średnica rury cieczowej	Ø mm (cal)	Ø6,35 (1/4)	Ø6,35 (1/4)	Ø6,35 (1/4)	Ø9,52 (3/8)
Średnica rury gazowej	Ø mm (cal)	Ø9,52 (3/8)	Ø9,52 (3/8)	Ø12,7 (1/2)	Ø15,88 (5/8)
Maks. długość rur / przewyższenie	m	20 / 10	20 / 10	20 / 15	20 / 15
<b>Czynnik chłodniczy</b>					
Typ / GWP	-	R32 / 675	R32 / 675	R32 / 675	R32 / 675
Napełnienie fabryczne	kg	0,59	0,76	1,2	1,44
Długość rurociągu bez konieczności dopelniania	m	5	5	5	5
Dodatkowa ilość	g/m	20	20	20	30
Ekwiwalent CO <sub>2</sub>	t	0,40	0,51	0,81	0,97

Powyższe dane konstrukcyjne oraz parametry techniczne podane są na dzień ich publikacji i mogą być już nieaktualne z uwagi na ciągłe udoskonalanie naszych produktów. Podane wartości poziomu hałasu mierzone w warunkach komory bezekowej.

- Wyświetlacz na panelu czołowym
- Tryb ECOmomy
- Zdemontowany panel łatwy w czyszczeniu
- Specjalny tryb ogrzewania podtrzymującego +8°C
- Filtr Aktywny Węgiel
- Filtr 4 w 1: Witamina C, Jony Srebra, Katechina, HEPA
- System samoczyszczenia jednostki wewnętrznej
- Funkcja inteligentnej kontroli warunków pomieszczenia (I FEEL)
- Funkcja oczyszczanie powietrza - generator plazmy (jonizator)
- Programator czasowy 24-godzinny (24H)
- Regulacja prędkości wentylatora jednostki wewnętrznej - automatyczna i 5 nastaw ręcznych
- Bardzo niskie zużycie energii w trybie STANDBY
- Żaluzja pozioma i pionowa automatyczna (SWING)
- Tryb specjalny na noc/sen (SLEEP)
- Tryb optymalnej pracy (SMART)
- Tryb szybkiego chłodzenia i grzania (SUPER)
- Automatyczne wznowienie pracy (AUTORESTART)
- Tryb cichej pracy (SILENT)
- Wygaszacz wyświetlacza na panelu czołowym
- Wyprowadzenia skroplin (prawo / lewo)
- Funkcja karty hotelowej i opcjonalny sterownik przewodowy
- Funkcja Smart Voice Control - sterowanie głosem
- Moduł WiFi



# Wings

Zdrowy powiew powietrza

CHŁODZENIE

**A++**

GRZANIE

**A+**

I-FEEL

JONIZATOR

TRYB SUPER

VOICE CONTROL

WI-FI

-15°C - +43°C

-20°C - +24°C

## Hisense Wings



YXE-C01U1(E)  
Sterownik przewodowy (opcjonalny)

Model		KB25YR3F	KB35YR3F	KB50XS1F	KB70BT1F
<b>Model jednostki wewnętrznej</b>		<b>KB25YR3FG</b>	<b>KB35YR3FG</b>	<b>KB50XS1FG</b>	<b>KB70BT1FG</b>
<b>Model jednostki zewnętrznej</b>		<b>KB25YR3FW</b>	<b>KB35YR3FW</b>	<b>KB50XS1FW</b>	<b>KB70BT1FW</b>
<b>Standard wyposażenia</b>		<b>Pilot bezprzewodowy R2-01, sterowanie kartą hotelową</b>			
<b>Tryb chłodzenia</b>					
Wydajność nominalna	W	2600 (1000-3000)	3400 (1000-4000)	5000 (1000-6000)	6500 (1600-7200)
Moc elektryczna nominalna	W	855 (190-1500)	1140 (190-1600)	1540 (260-2300)	2060 (420-2760)
Prąd znamionowy	A	3,9	5,0	6,9	9,2
Współczynnik EER	W/W	3,04	2,98	3,25	3,15
Współczynnik SEER	W/W	6,1	6,1	6,1	6,2
Klasa energetyczna	-	A++	A++	A++	A++
<b>Tryb grzania</b>					
Wydajność nominalna	W	2700 (1000-3000)	3800 (1000-4200)	5600 (1600-6250)	7100 (1800-7300)
Moc elektryczna nominalna	W	700 (190-1500)	1050 (190-1600)	1550 (350-2300)	2150 (395-2700)
Prąd znamionowy	A	3,1	4,7	7,0	9,6
Współczynnik COP	W/W	3,85	3,62	3,61	3,30
Współczynnik SCOP	W/W	4,0	4,0	4,0	4,0
Klasa energetyczna	-	A+	A+	A+	A+
<b>Jednostka wewnętrzna</b>					
Wielkość przepływu powietrza (bieg wysoki)	m <sup>3</sup> /h	550	550	880	1100
Poziom ciśnienia akustycznego (bieg wentyl. - wys./sr.wys./sr./sr.niski/ niski/cichy)	dB(A)	39/37/34/32/29/24	39/37/34/32/30/24	44/42/40/37/36/31	45/42/40/38/35/32
Wymiary netto (szer. x wys. x gł.)	mm	833 x 257 x 203	833 x 257 x 203	943 x 300 x 236	1039 x 325 x 237
Ciężar netto	kg	7,1	7,1	10	11
<b>Jednostka zewnętrzna</b>					
Poziom ciśnienia akustycznego	dB(A)	52	52	53	55
Wymiary netto (szer. x wys. x gł.)	mm	660 x 483 x 240	660 x 483 x 240	815 x 585 x 280	930 x 667 x 310
Ciężar netto	kg	22,1	23	34	42
Zasilanie	f / V / Hz	1, 220-240, 50	1, 220-240, 50	1, 220-240, 50	1, 220-240, 50
Zakres temperatur pracy (chłodzenie)	°C	-15 ~ 43	-15 ~ 43	-15 ~ 43	-15 ~ 43
Zakres temperatur pracy (grzanie)	°C	-20 ~ 24	-20 ~ 24	-20 ~ 24	-20 ~ 24
<b>Instalacja rurowa</b>					
Średnica rury cieczowej	Ø mm (cal)	Ø6,35 (1/4')	Ø6,35 (1/4')	Ø6,35 (1/4')	Ø9,52 (3/8')
Średnica rury gazowej	Ø mm (cal)	Ø9,52 (3/8')	Ø9,52 (3/8')	Ø12,7 (1/2)	Ø15,88 (5/8')
Maks. długość rur / przewyższenie	m	20 / 10	20 / 10	20 / 10	20 / 15
<b>Czynnik chłodniczy</b>					
Typ / GWP	-	R32 / 675	R32 / 675	R32 / 675	R32 / 675
Napełnienie fabryczne	kg	0,46	0,58	1,15	1,30
Długość rurociągu bez konieczności dopelniania	m	5	5	5	5
Dodatkowa ilość	g/m	20	20	20	30
Ekwiwalent CO <sub>2</sub>	t	0,31	0,39	0,78	0,88

Powyższe dane konstrukcyjne oraz parametry techniczne podane są na dzień ich publikacji i mogą być już nieaktualne z uwagi na ciągłe udoskonalanie naszych produktów. Podane wartości poziomu hałasu mierzone w warunkach komory bezekowej.

# Hisense

- Tryb ECONomy
- Zdejmowany, łatwy w czyszczeniu panel
- Specjalny tryb ogrzewania podtrzymującego +8°C
- Filtr Aktywny Węgiel
- Funkcja inteligentnej kontroli warunków pomieszczenia (I FEEL)
- Programator czasowy 24-godzinny (24H)
- Regulacja prędkości wentylatora jednostki wewnętrznej - automatyczna i 5 nastaw ręcznych
- Bardzo niskie zużycie energii w trybie STANDBY
- Tryb specjalny na noc/sen (SLEEP)
- Tryb optymalnej pracy (SMART)
- Tryb szybkiego chłodzenia i grzania (SUPER)
- Automatyczne wznówienie pracy (AUTORESTART)
- Tryb cichej pracy (SILENT)
- Wygaszacz wyświetlacza na panelu czołowym
- Wyprowadzenia skroplin (pravo / lewo)
- Funkcja karty hotelowej i opcjonalny sterownik przewodowy WiFi Ready - opcja podłączenia modułu WiFi



# Easy Smart

Szybki w montażu i serwisie

CHŁODZENIE

A++

GRZANIE

A+

TRYB ECO

ECO

TRYB SUPER

PROGRAMATOR

24 H

I-FEEL

-15°C - +43°C

-20°C - +24°C

## Hisense Easy Smart



YXE-C01U1(E)  
Sterownik przewodowy (opcjonalny)

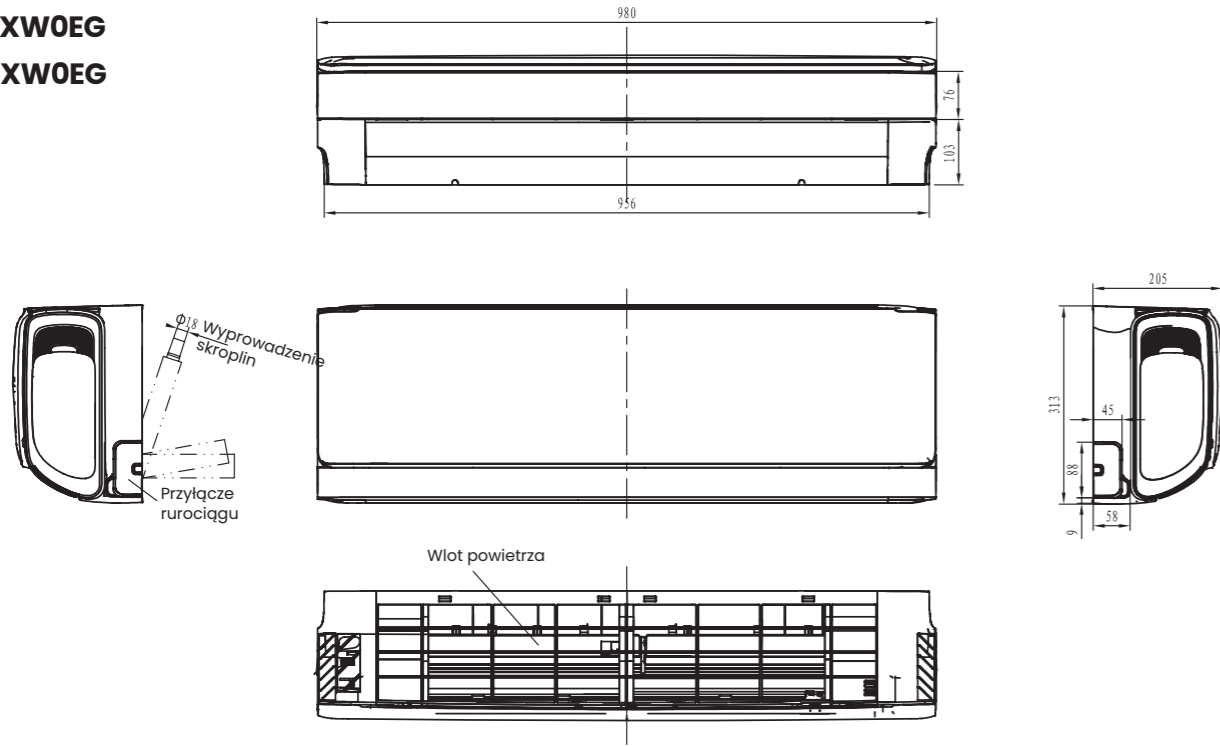
Model		CA25YR03	CA35YR03	CA50XS1A	CA70BT1A
Model jednostki wewnętrznej		CA25YR03G	CA35YR03G	CA50XS1AG	CA70BT1AG
Model jednostki zewnętrznej		CA25YR03W	CA35YR03W	CA50XS1AW	CA70BT1AW
Standard wyposażenia		Pilot bezprzewodowy LI-04, sterowanie kartą hotelową			
<b>Tryb chłodzenia</b>					
Wydajność nominalna	W	2600 (1000-3000)	3400 (1000-4000)	5000 (1000-6000)	6500 (1600-7200)
Moc elektryczna nominalna	W	855 (190-1500)	1140 (190-1600)	1540 (260-2300)	2060 (395-2760)
Prąd znamionowy	A	3,9	5,0	6,9	9,2
Współczynnik EER	W/W	3,04	2,98	3,25	3,15
Współczynnik SEER	W/W	6,1	6,1	6,1	6,2
Klasa energetyczna	-	A++	A++	A++	A++
<b>Tryb grzania</b>					
Wydajność nominalna	W	2700 (1000-3000)	3800 (1000-4200)	5600 (1600-6250)	7100 (1800-7300)
Moc elektryczna nominalna	W	700 (190-1500)	1050 (190-1600)	1550 (350-2300)	2150 (395-2760)
Prąd znamionowy	A	3,1	4,7	7,0	9,6
Współczynnik COP	W/W	3,85	3,62	3,61	3,30
Współczynnik SCOP	W/W	4,0	4,0	4,0	4,0
Klasa energetyczna	-	A+	A+	A+	A+
<b>Jednostka wewnętrzna</b>					
Wielkość przepływu powietrza (bieg wysoki)	m <sup>3</sup> /h	550	550	880	1100
Poziom ciśnienia akustycznego (bieg wentyl. - wys./sr.wys./sr./sr.niski/ niski/cichy)	dB(A)	39/37/34/32/29/24	39/37/34/32/30/24	44/42/40/37/36/31	45/42/40/38/35/32
Wymiary netto (szer. x wys. x gł.)	mm	791 x 255 x 201	791 x 255 x 201	891 x 300 x 223	998 x 325 x 225
Ciężar netto	kg	7,1	7,1	10	11
<b>Jednostka zewnętrzna</b>					
Poziom ciśnienia akustycznego	dB(A)	52	52	53	55
Wymiary netto (szer. x wys. x gł.)	mm	660 x 483 x 240	660 x 483 x 240	815 x 585 x 280	860 x 667 x 310
Ciężar netto	kg	22,1	23	34	42
Zasilanie	f / V / Hz	1, 220-240, 50	1, 220-240, 50	1, 220-240, 50	1, 220-240, 50
Zakres temperatur pracy (chłodzenie)	°C	-15 ~ 43	-15 ~ 43	-15 ~ 43	-15 ~ 43
Zakres temperatur pracy (grzanie)	°C	-20 ~ 24	-20 ~ 24	-20 ~ 24	-20 ~ 24
<b>Instalacja rurowa</b>					
Średnica rury cieczowej	Ø mm (cal)	Ø6,35 (1/4')	Ø6,35 (1/4')	Ø6,35 (1/4')	Ø9,52 (3/8')
Średnica rury gazowej	Ø mm (cal)	Ø9,52 (3/8')	Ø9,52 (3/8')	Ø12,7 (1/2)	Ø15,88 (5/8')
Maks. długość rur / przewyższenie	m	20 / 10	20 / 10	20 / 10	20 / 15
<b>Czynnik chłodniczy</b>					
Typ / GWP	-	R32 / 675	R32 / 675	R32 / 675	R32 / 675
Napełnienie fabryczne	kg	0,46	0,58	1,15	1,30
Długość rurociągu bez konieczności dopelniania	m	5	5	5	5
Dodatkowa ilość	g/m	20	20	20	30
Ekwiwalent CO <sub>2</sub>	t	0,31	0,39	0,78	0,88

Powyższe dane konstrukcyjne oraz parametry techniczne podane są na dzień ich publikacji i mogą być już nieaktualne z uwagi na ciągłe udoskonalanie naszych produktów. Podane wartości poziomu hałasu mierzone w warunkach komory bezekowej.

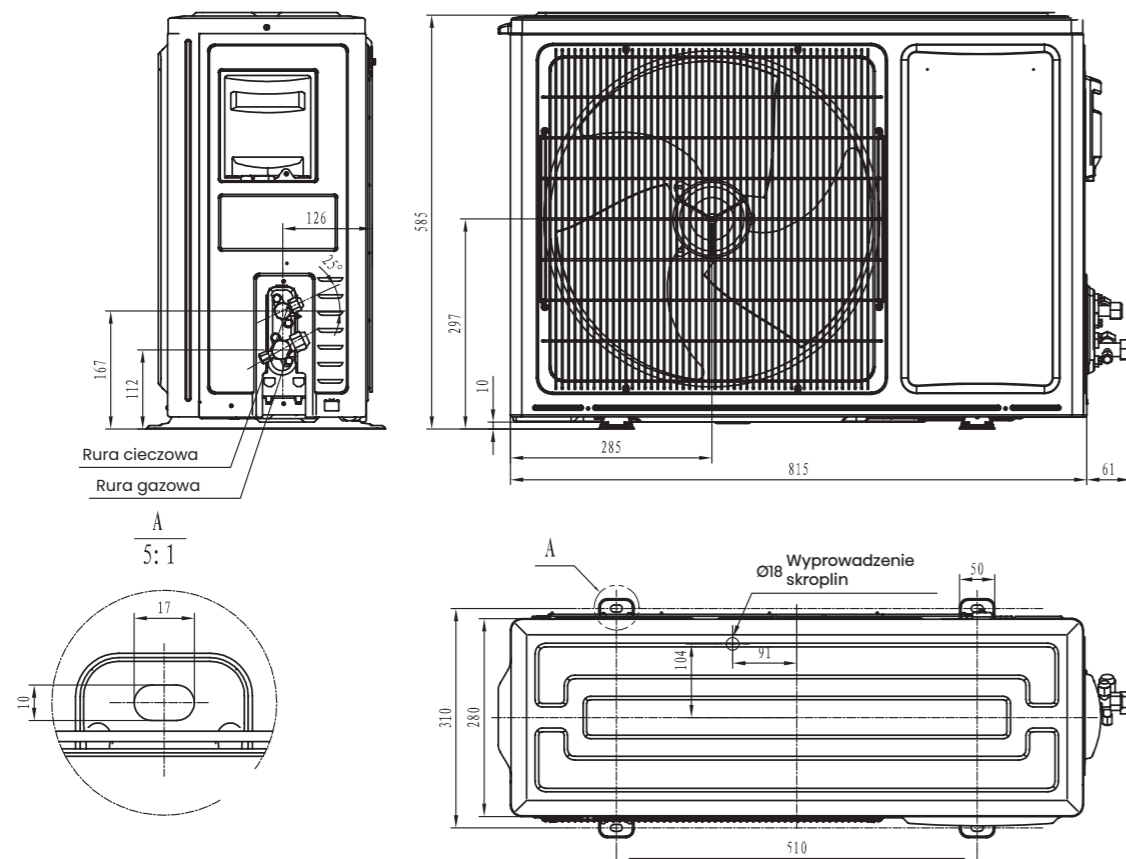
# Rysunki instalacyjne

Fresh Master

QF25XW0EG  
QF35XW0EG



QF25XW0EW  
QF35XW0EW

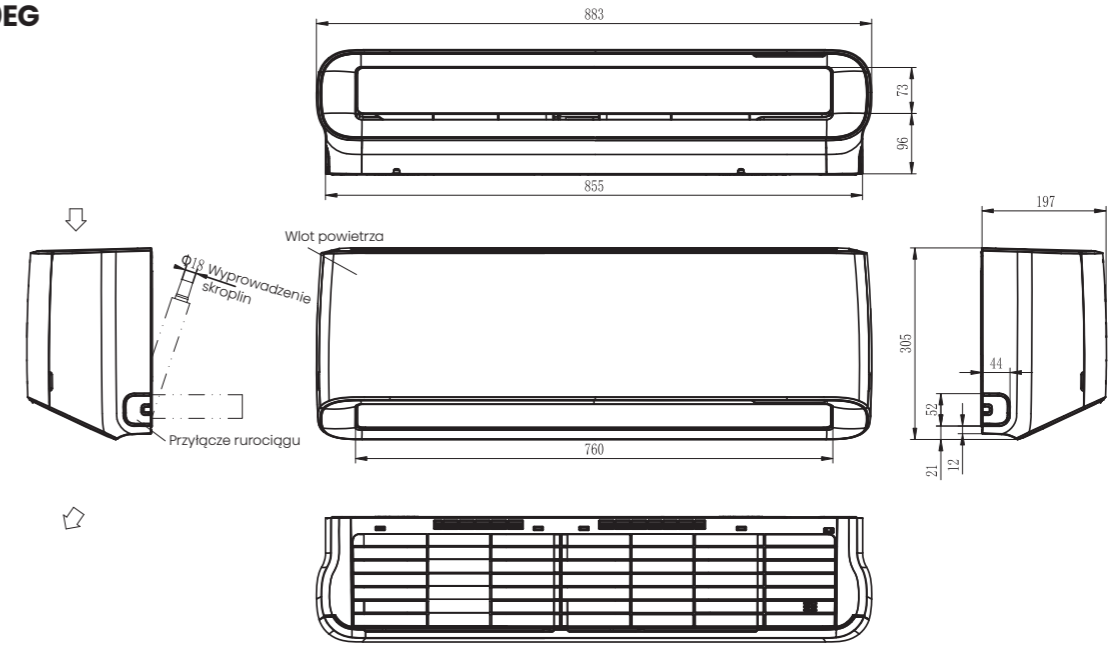


# Rysunki instalacyjne

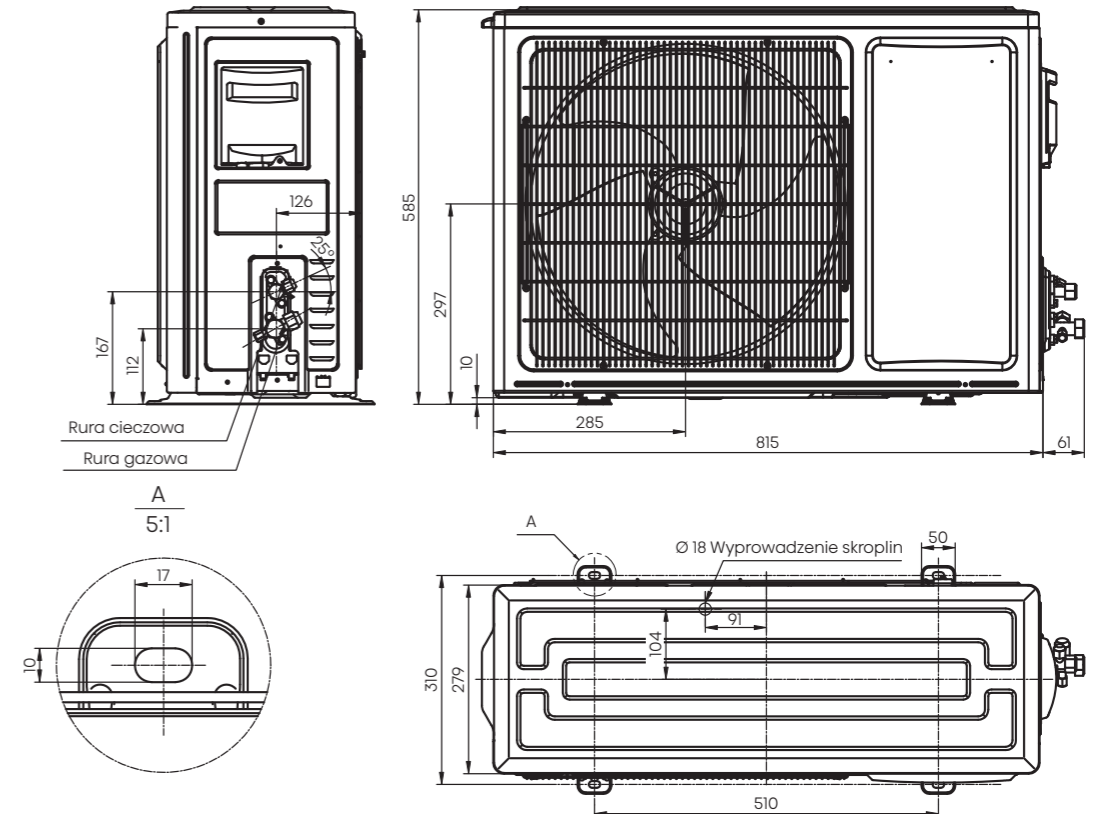
Wymiary (mm)

Energy Nordic

QH35XV0EG



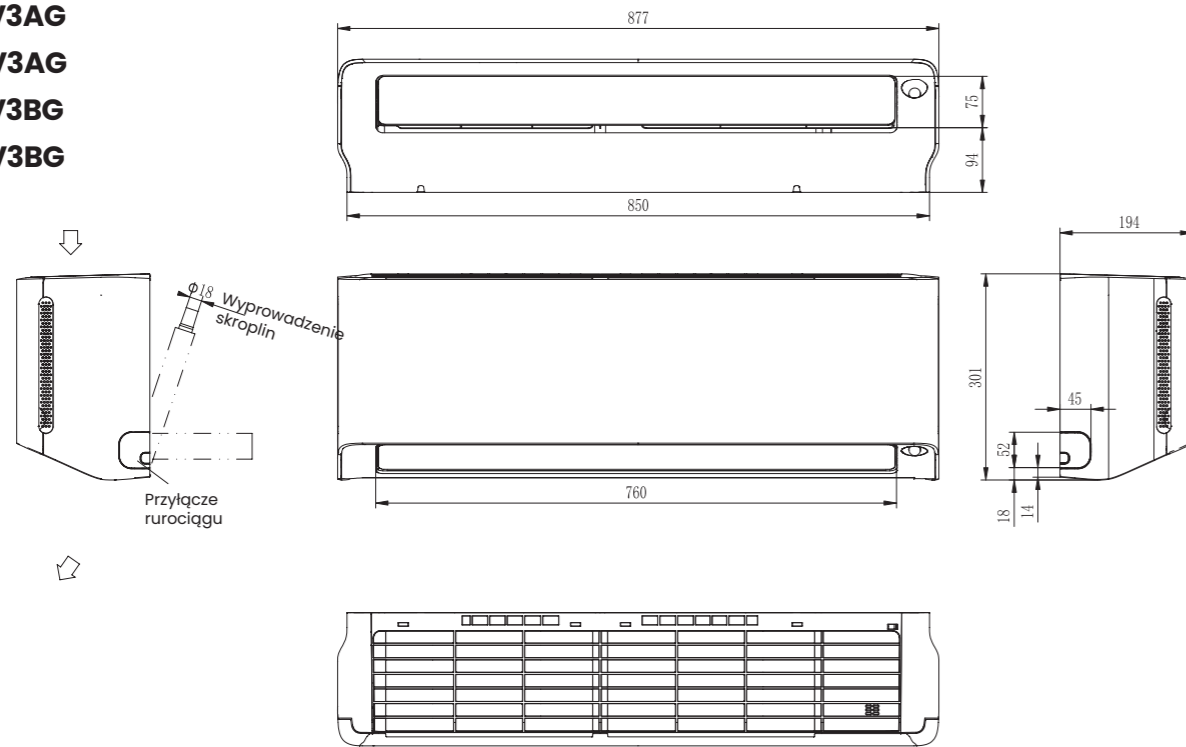
QH35XV0EW





## Energy Pro X

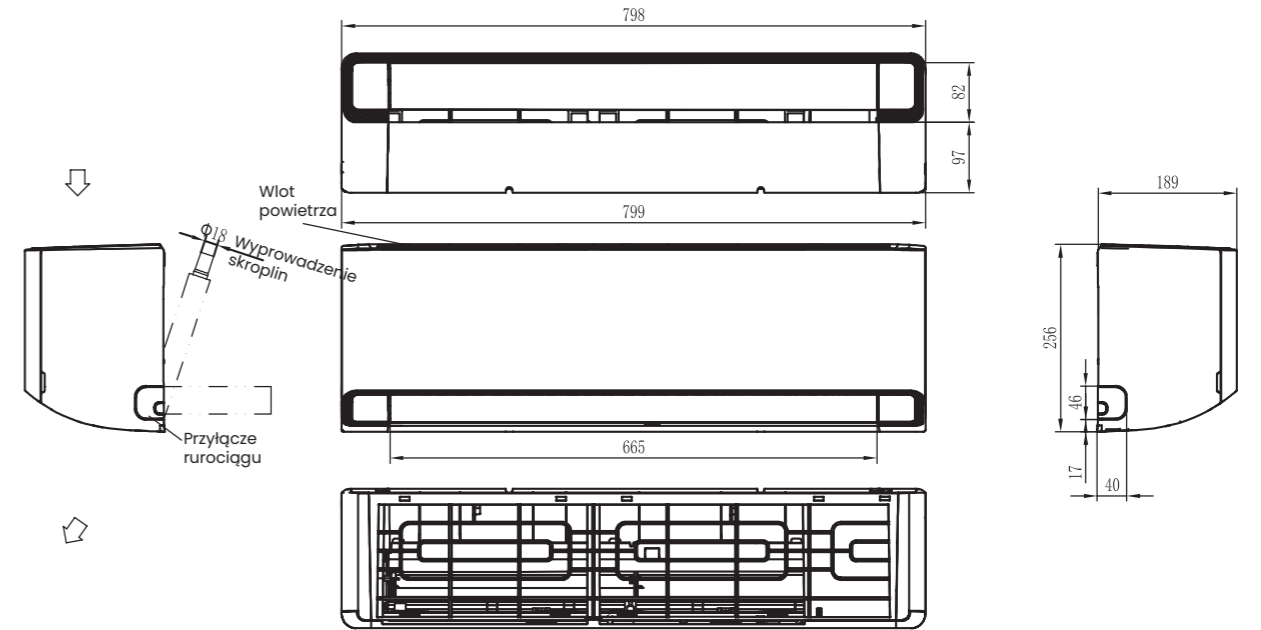
QH25XV3AG  
QH35XV3AG  
QH25XV3BG  
QH35XV3BG



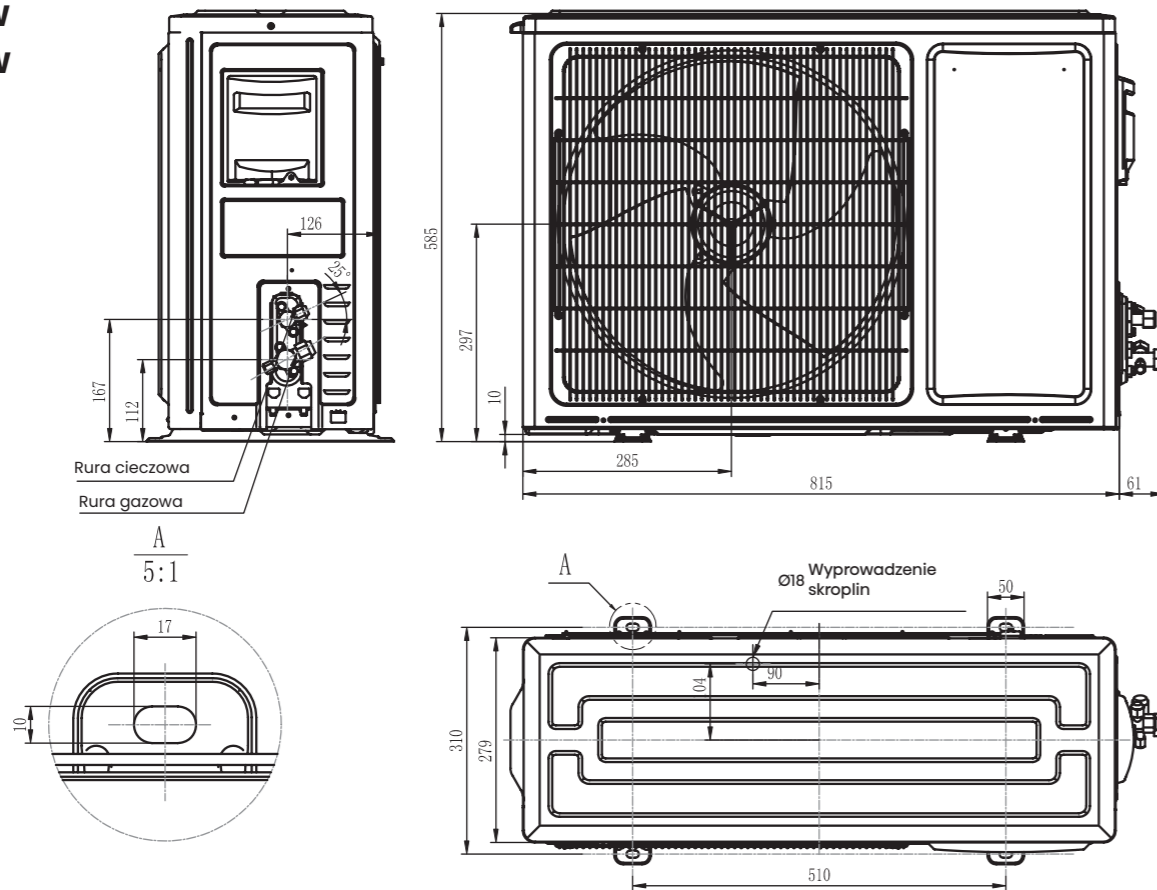
## Energy SE

KA25MR0EG

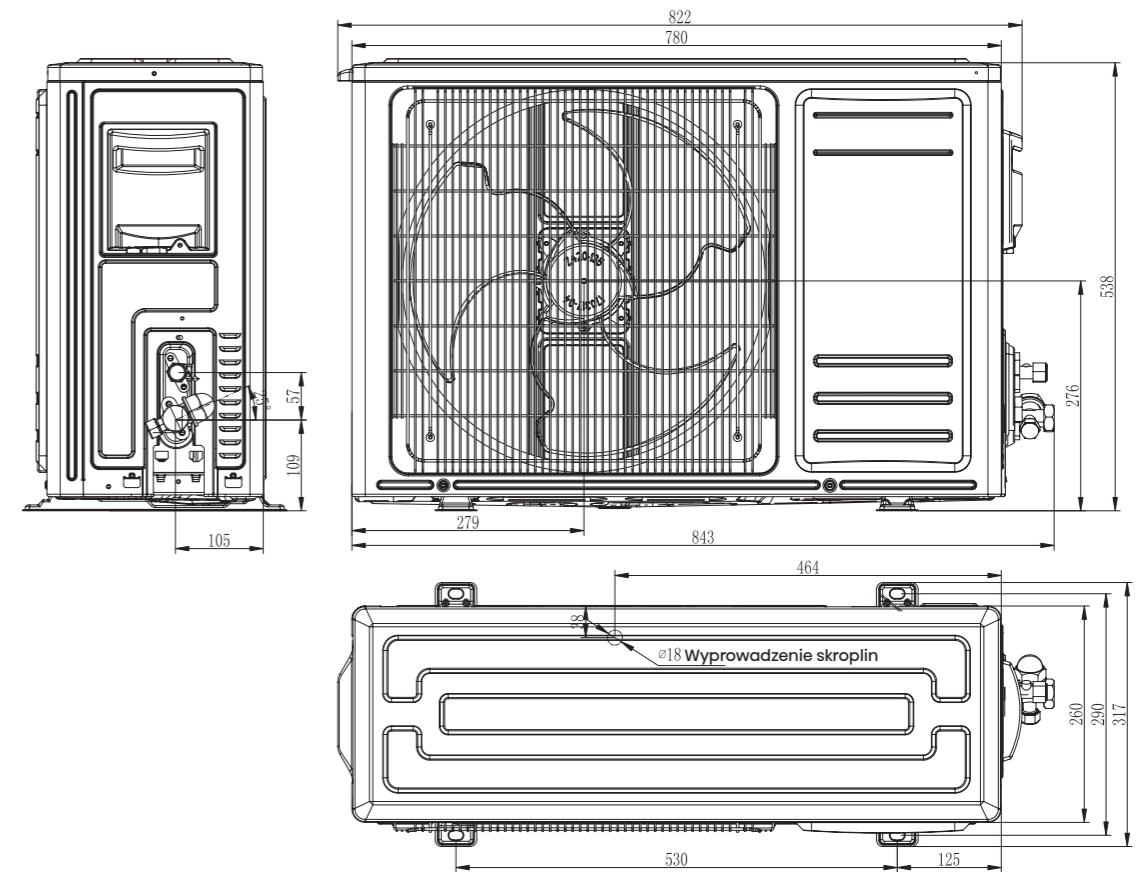
Wymiary (mm)



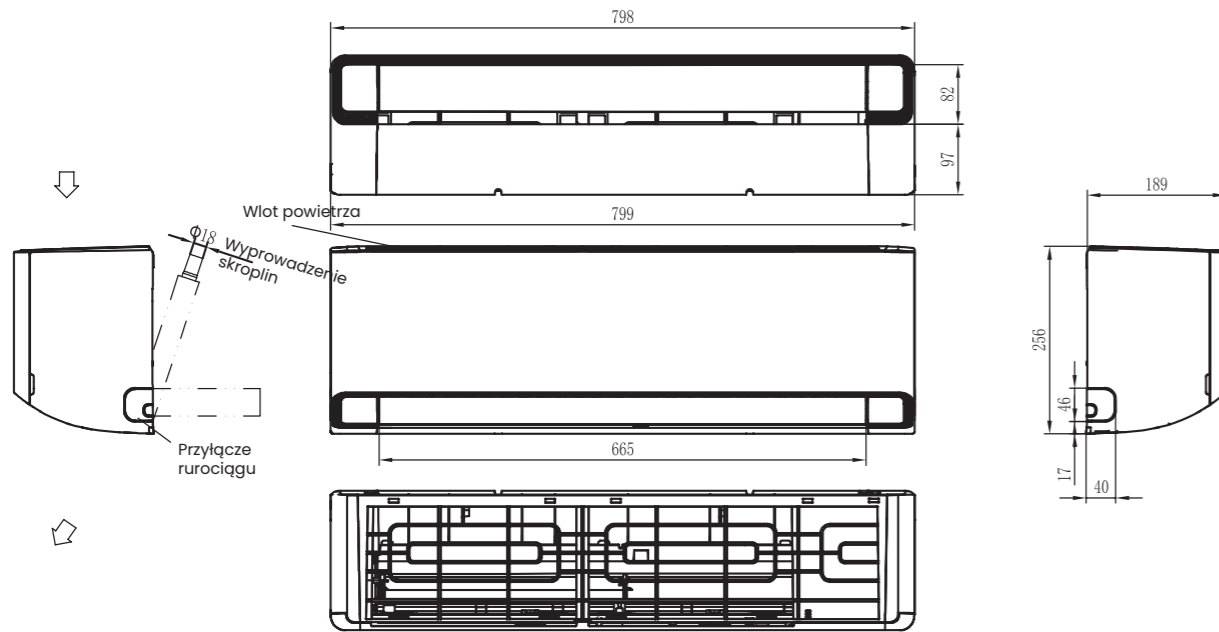
QG25XV0EW  
QG35XV0EW



KA25MR0EW

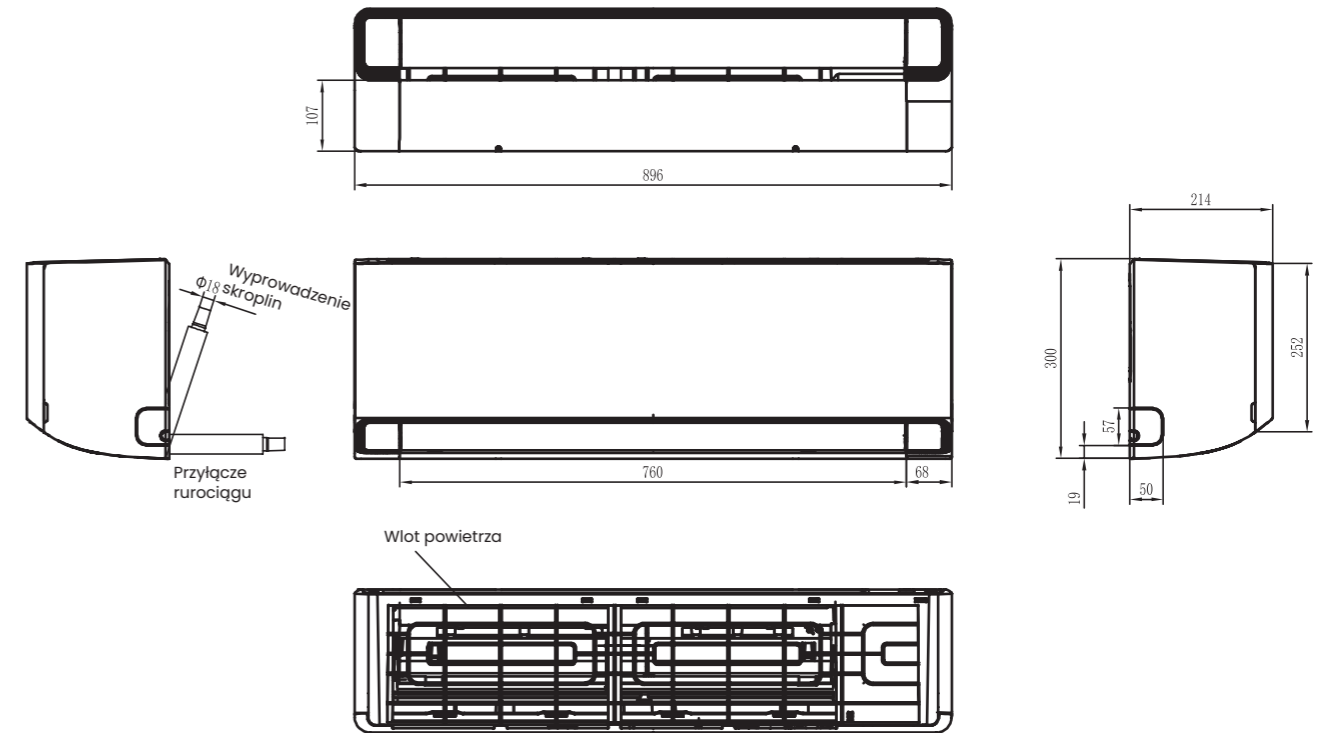


Energy SE  
KA35XR0EG

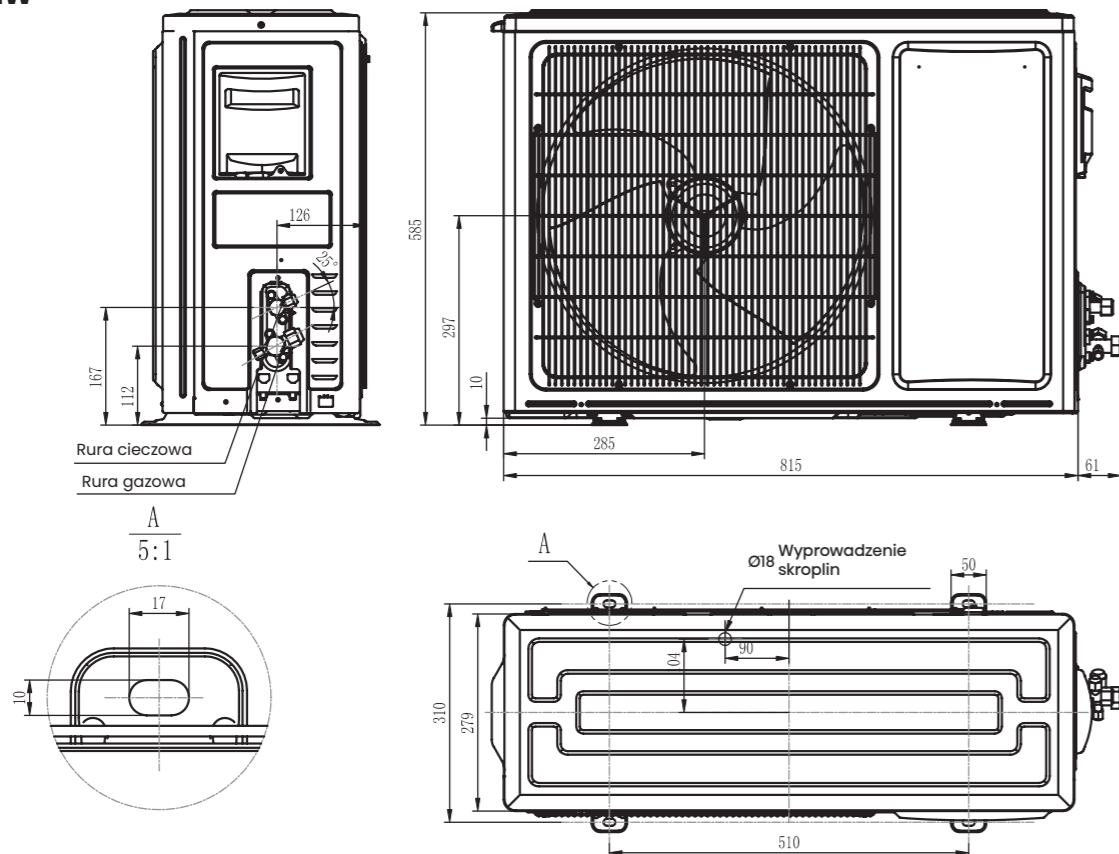


Energy SE  
KA50BS0EG

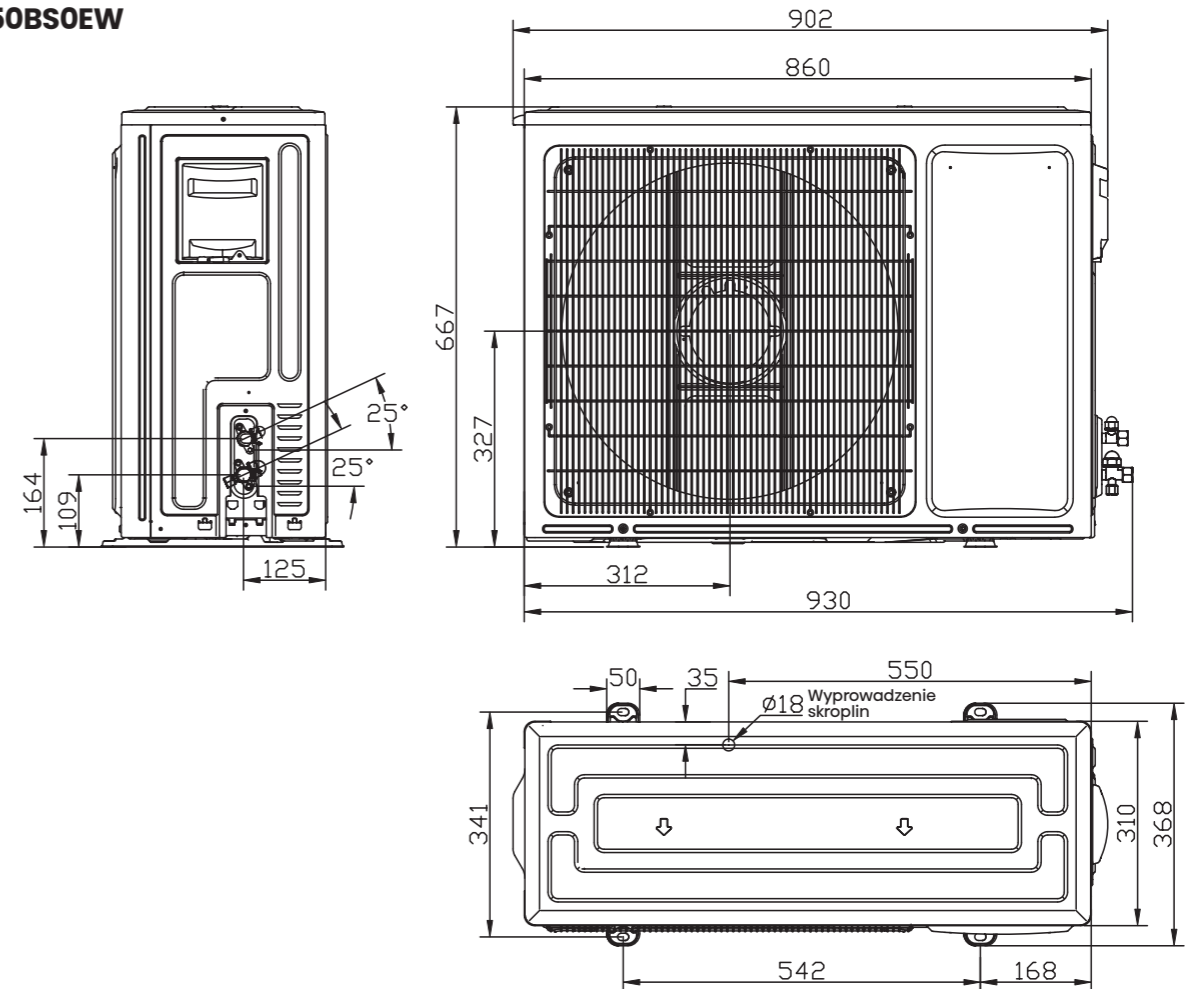
Wymiary (mm)



KA35XR0EW

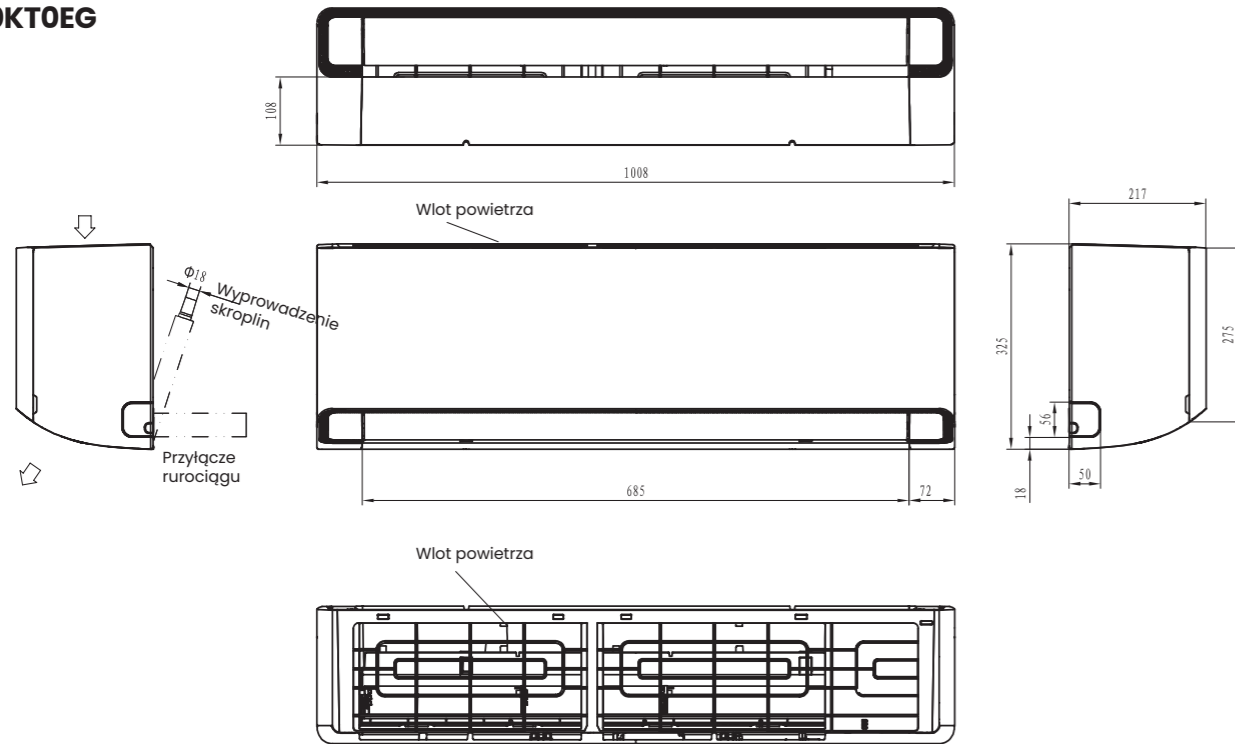


KA50BS0EW



Energy SE

KA70KT0EG



Apple Pie Pro, Mini Apple Pie

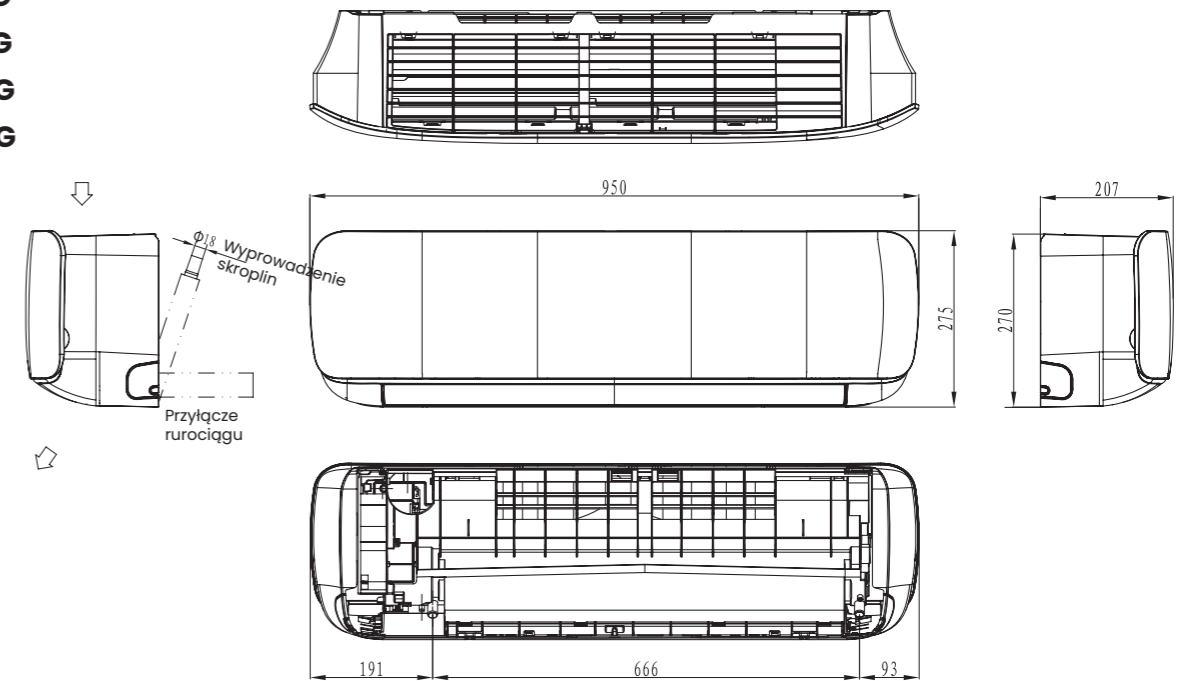
TG25LE0EG

TG35LE0EG

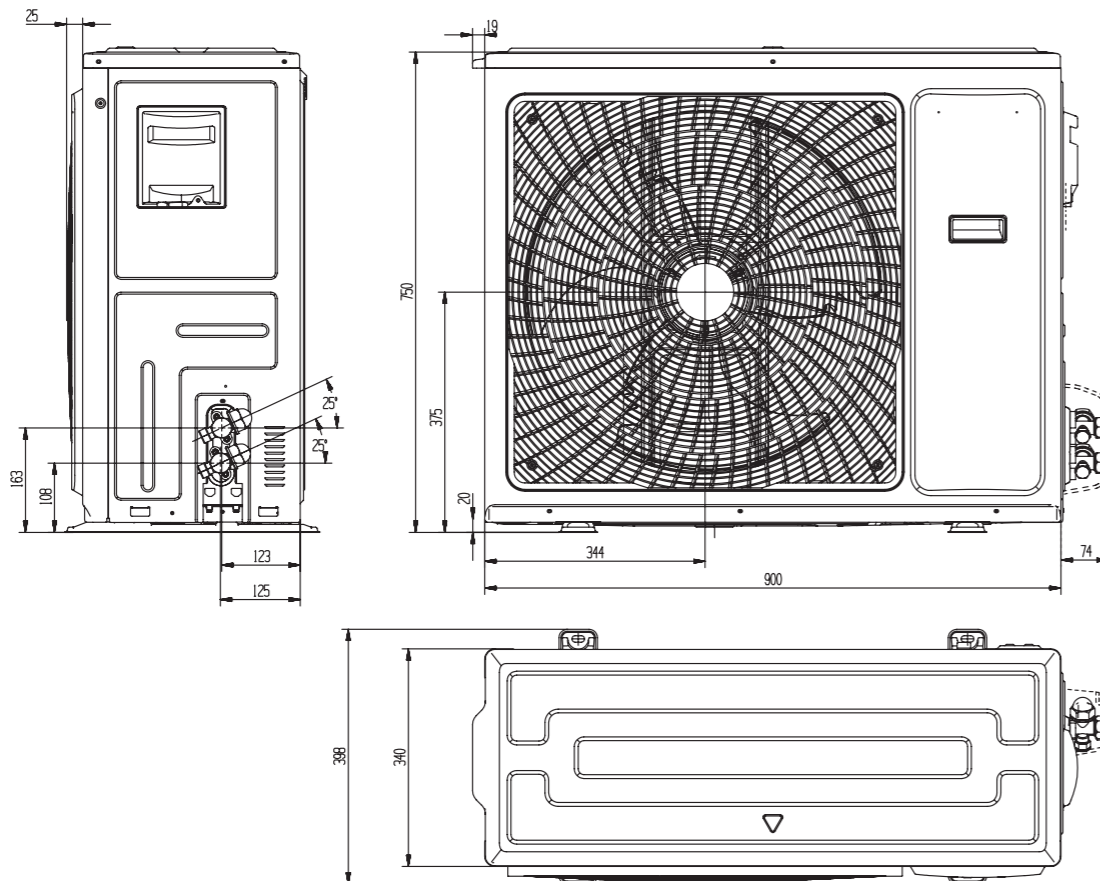
TG25LE0BG

TG35LE0BG

Wymiary (mm)



KA70KT0EW

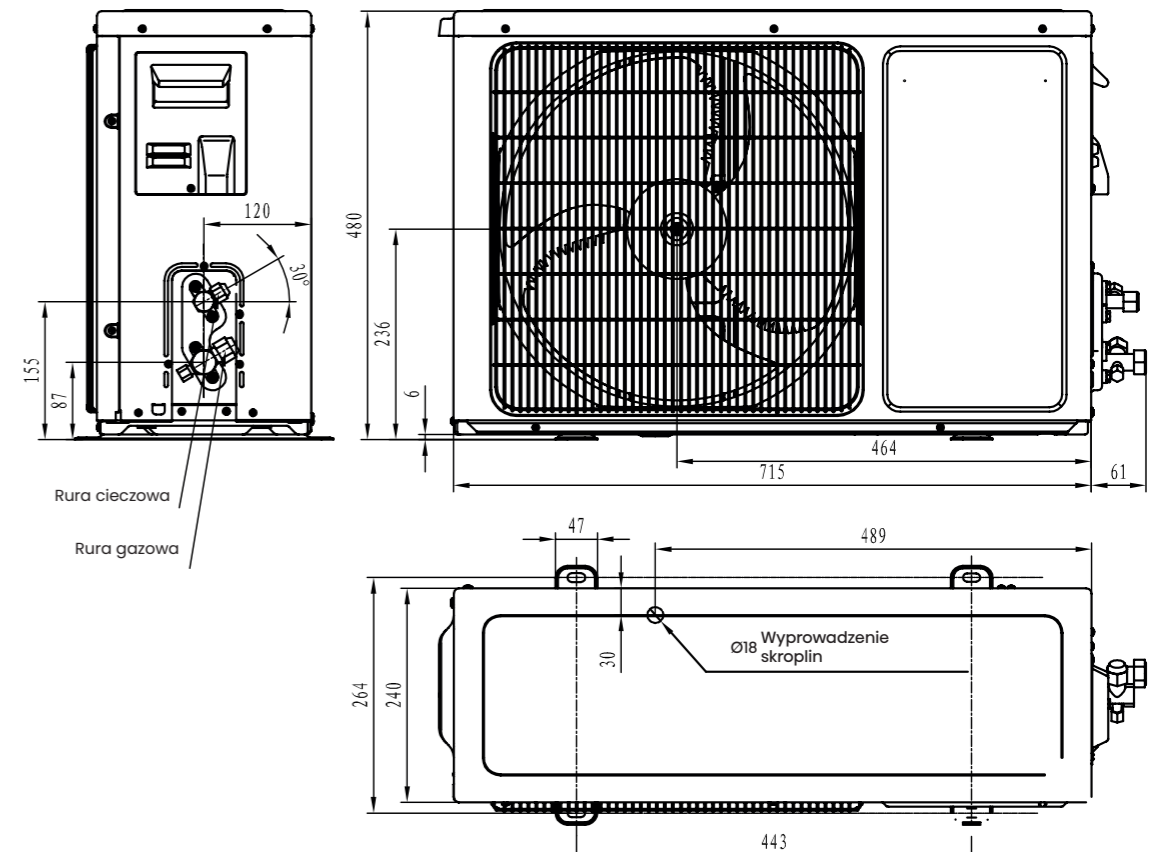


TG25LE0EW

TG35LE0EW

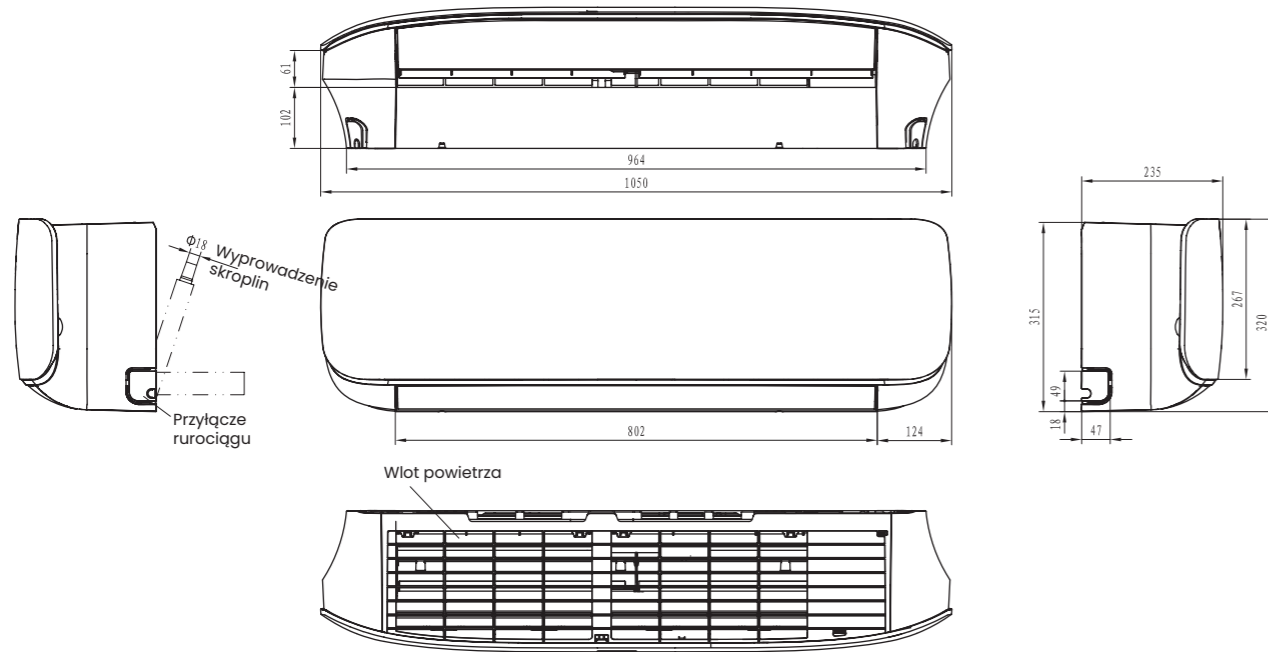
TG25LE0BW

TG35LE0BW



## Mini Apple Pie

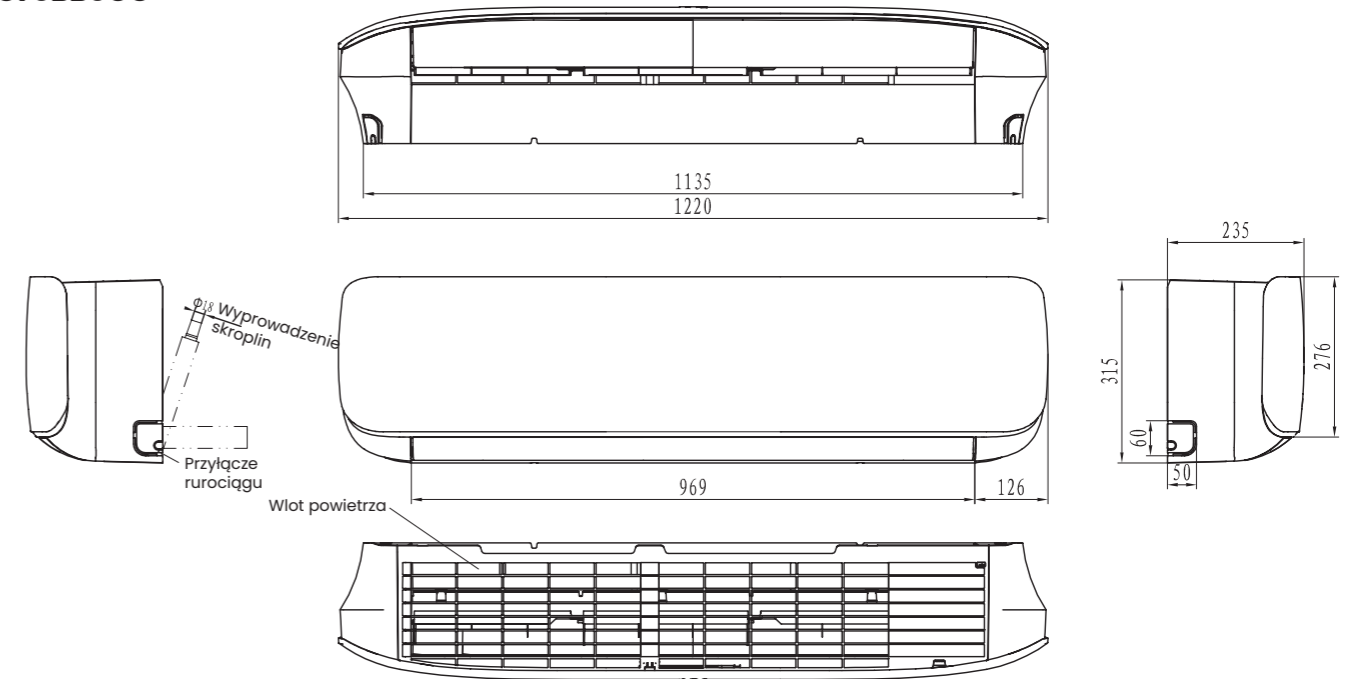
**TG50XA0BG**



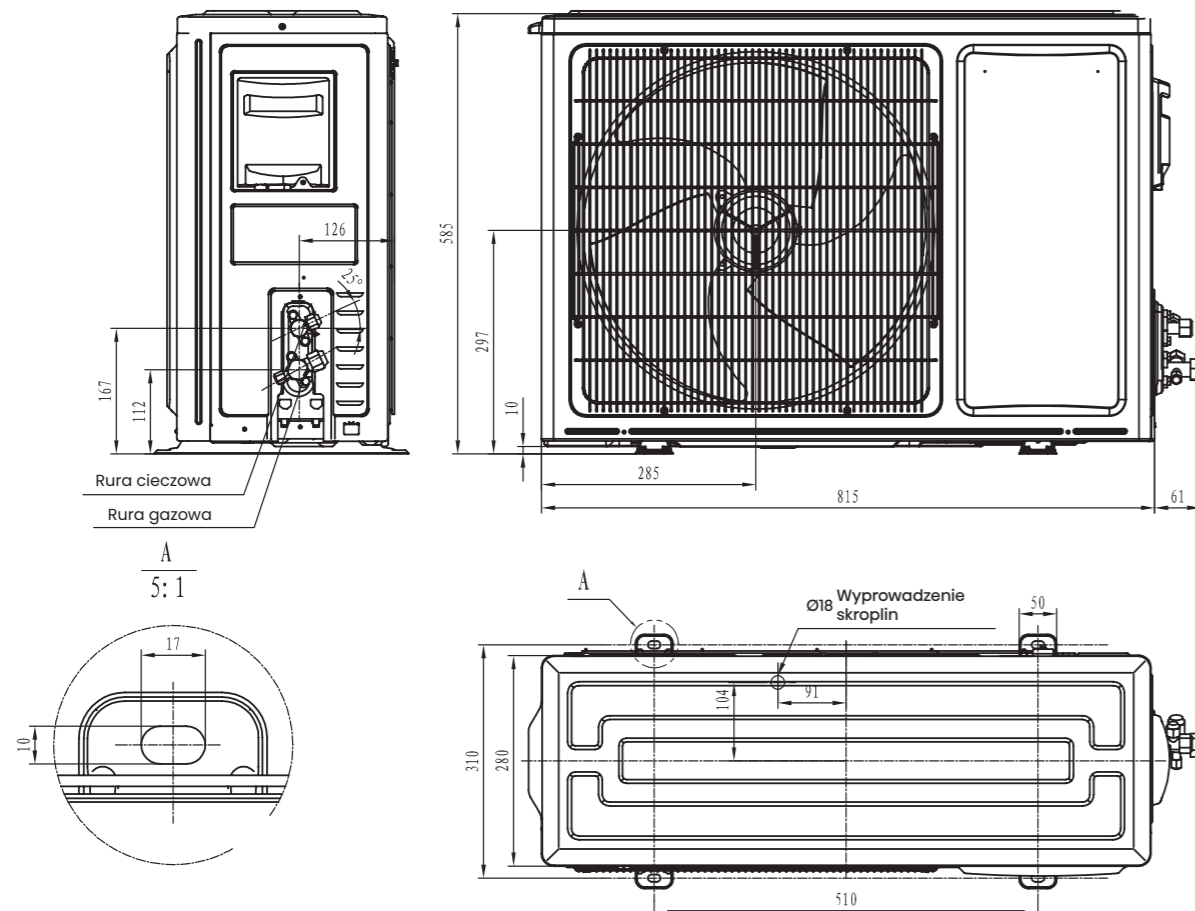
## Mini Apple Pie

**TG70BB0CG**

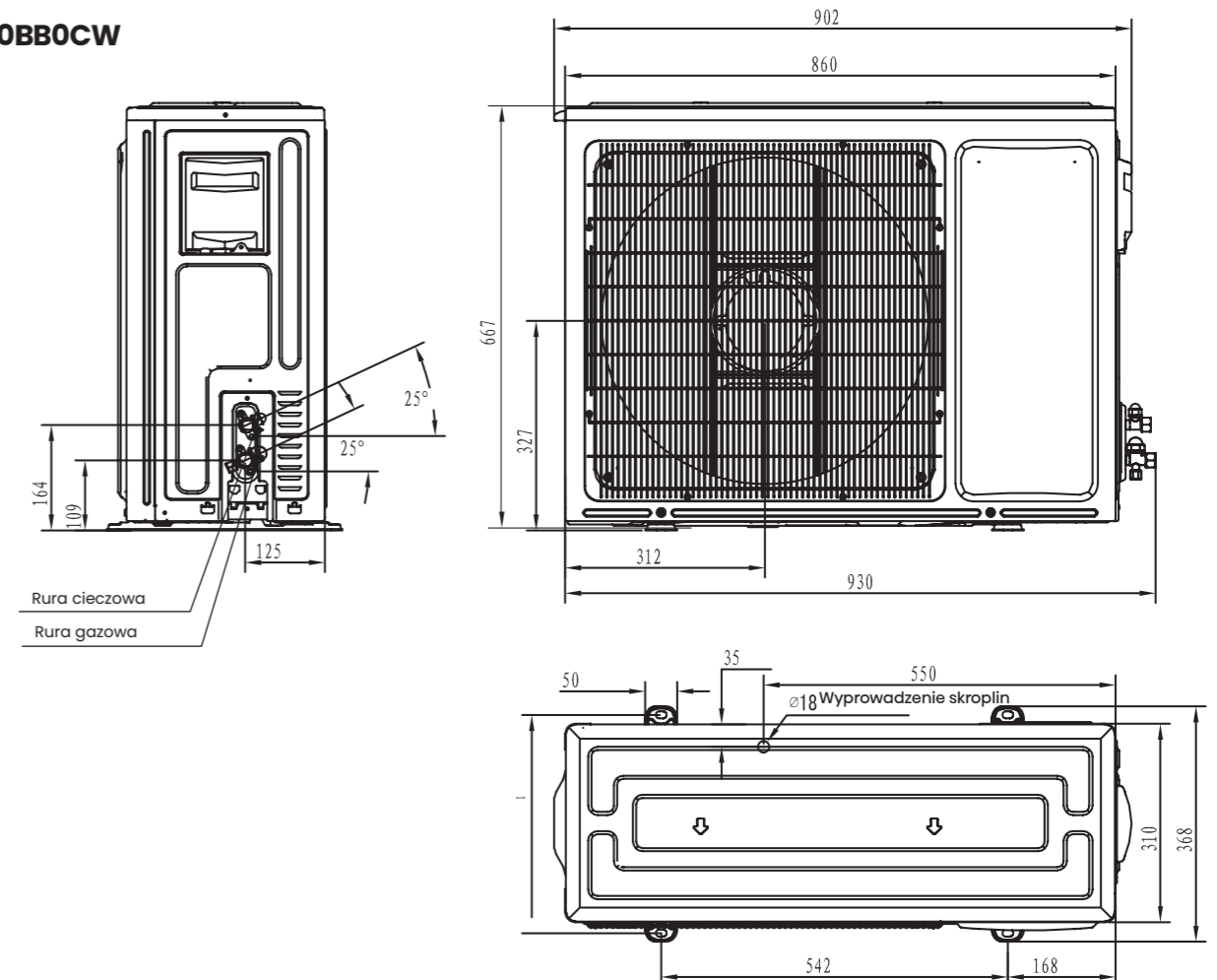
Wymiary (mm)



**TG50XA0BW**



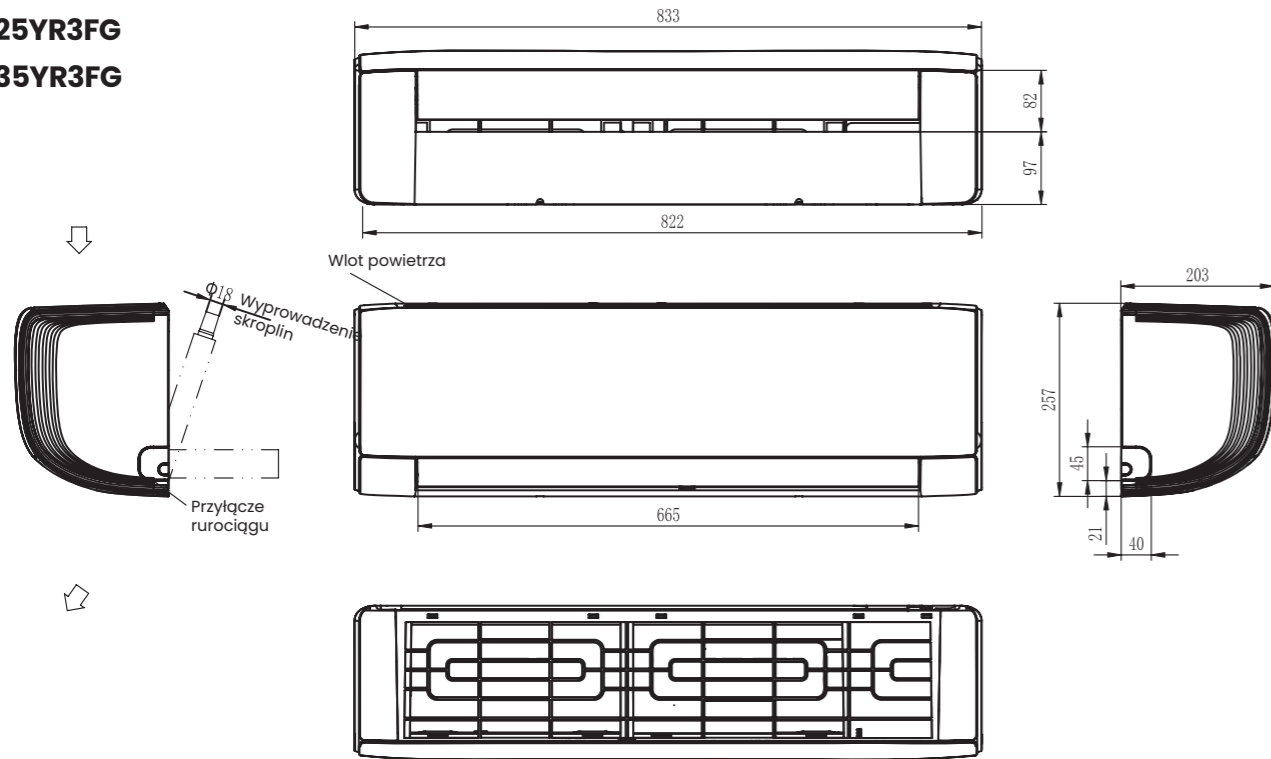
**TG70BB0CW**



# Rysunki instalacyjne

Wings

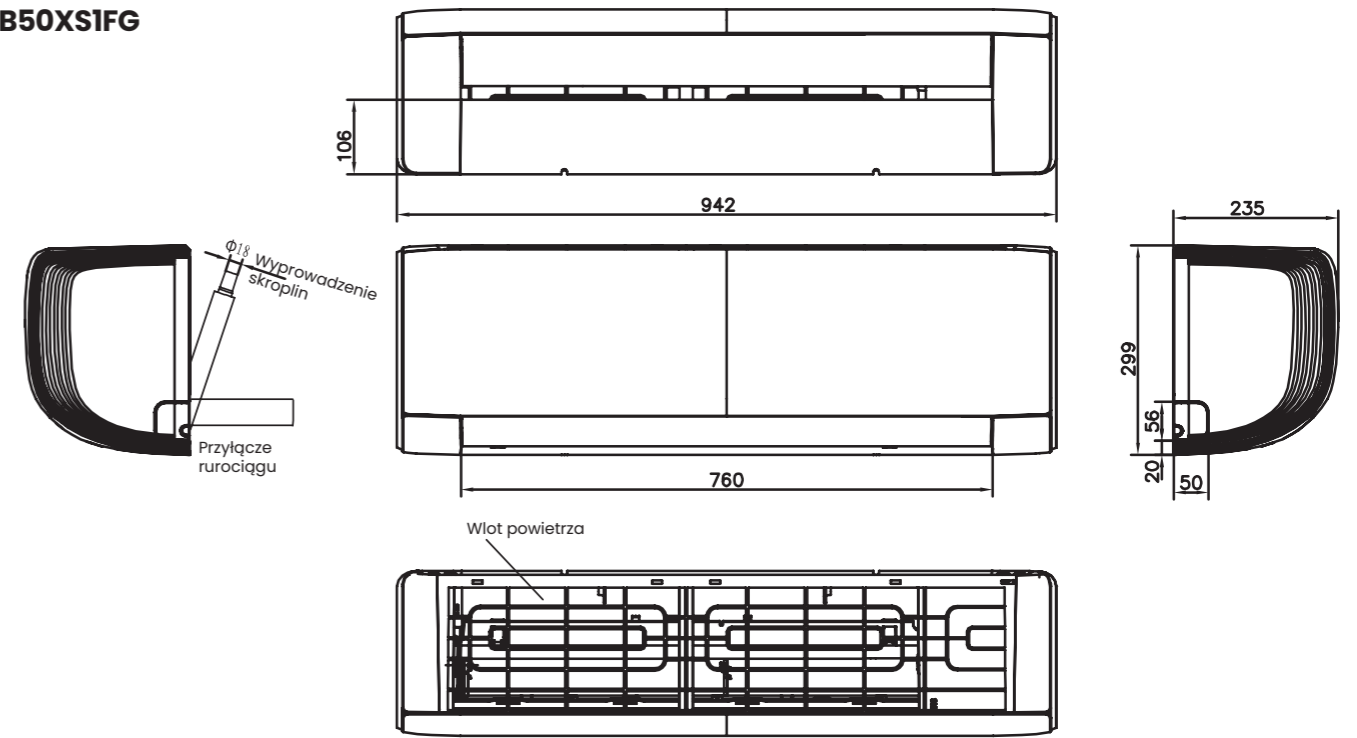
KB25YR3FG  
KB35YR3FG



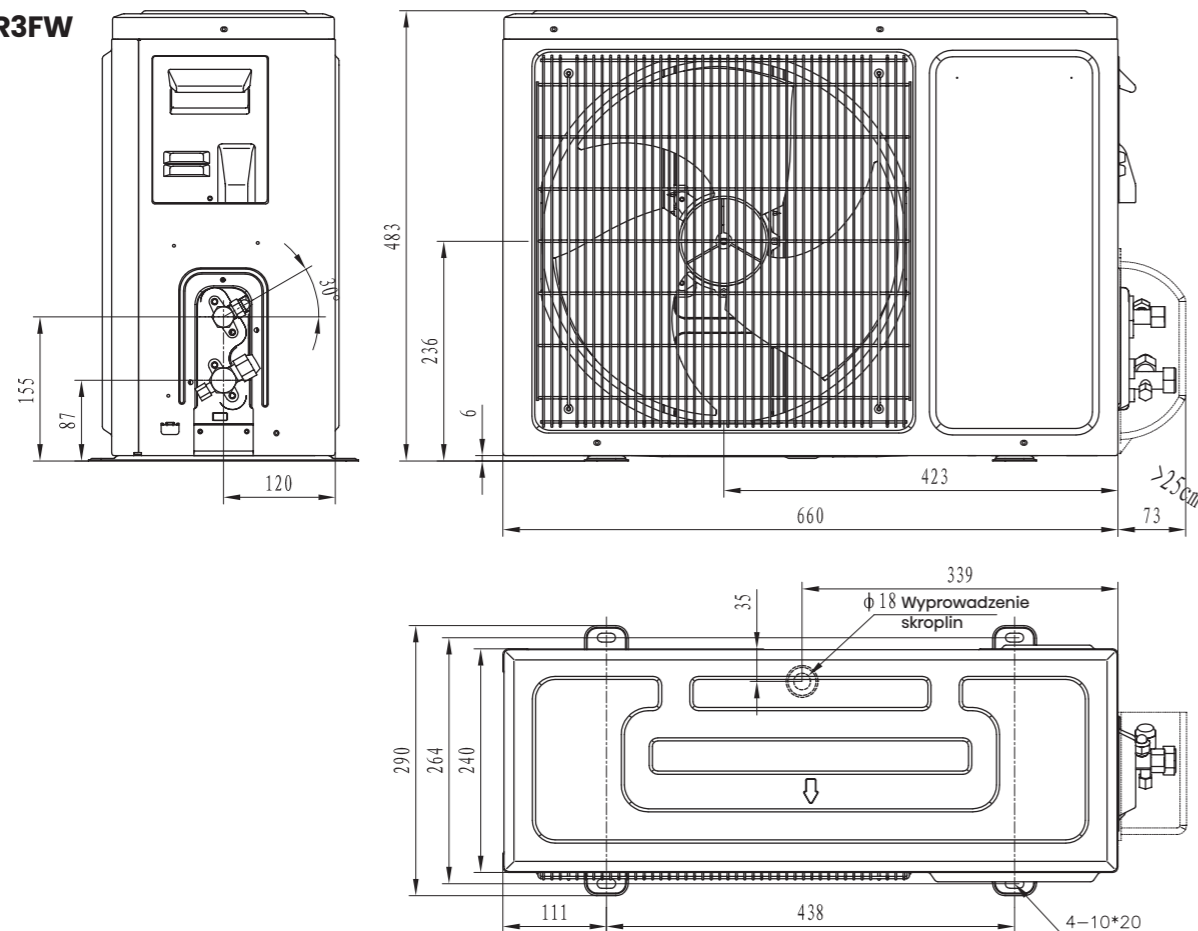
Wymiary (mm)

Wings

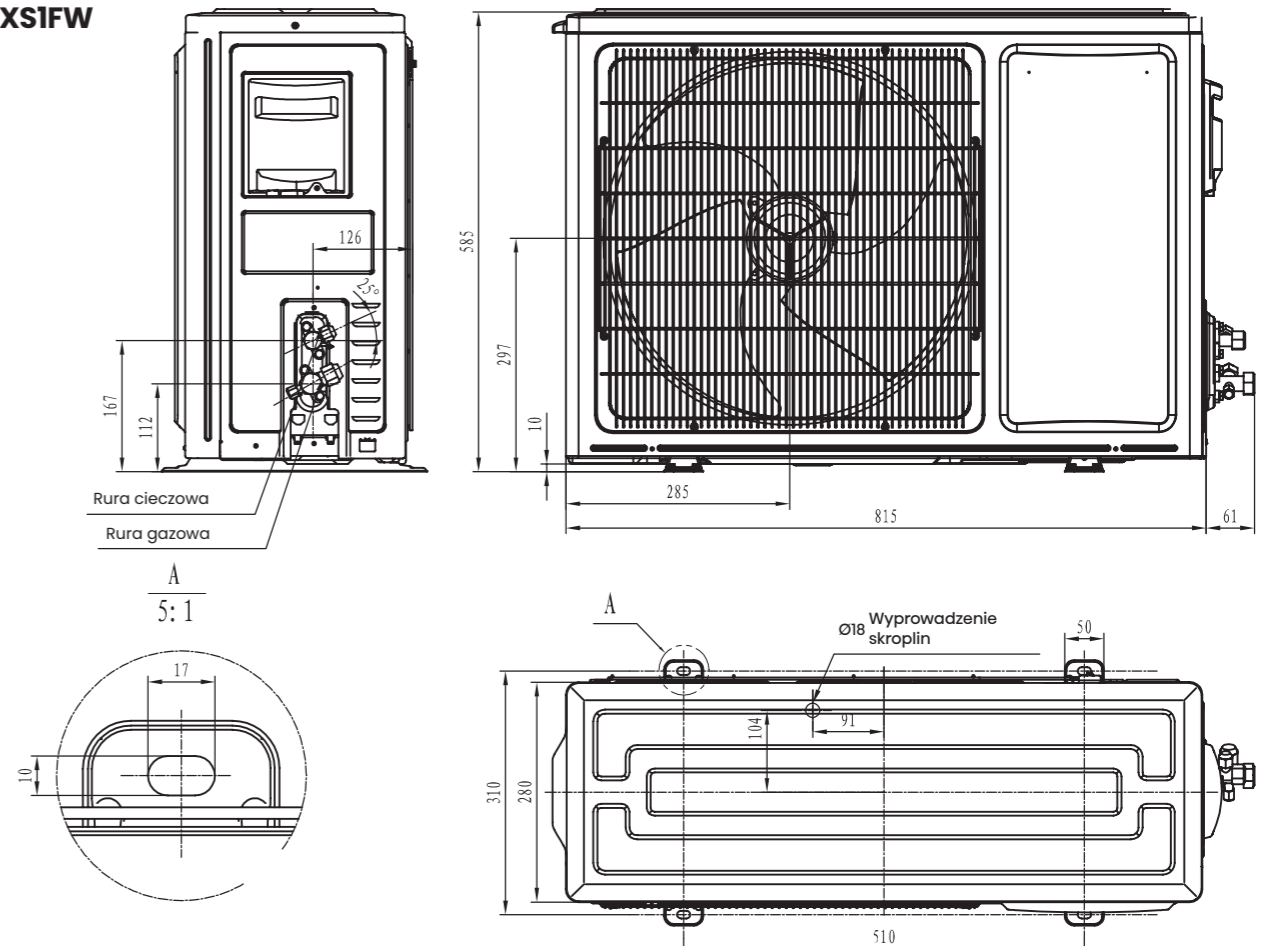
KB50XS1FG



KB25YR3FW  
KB35YR3FW



KB50XS1FW

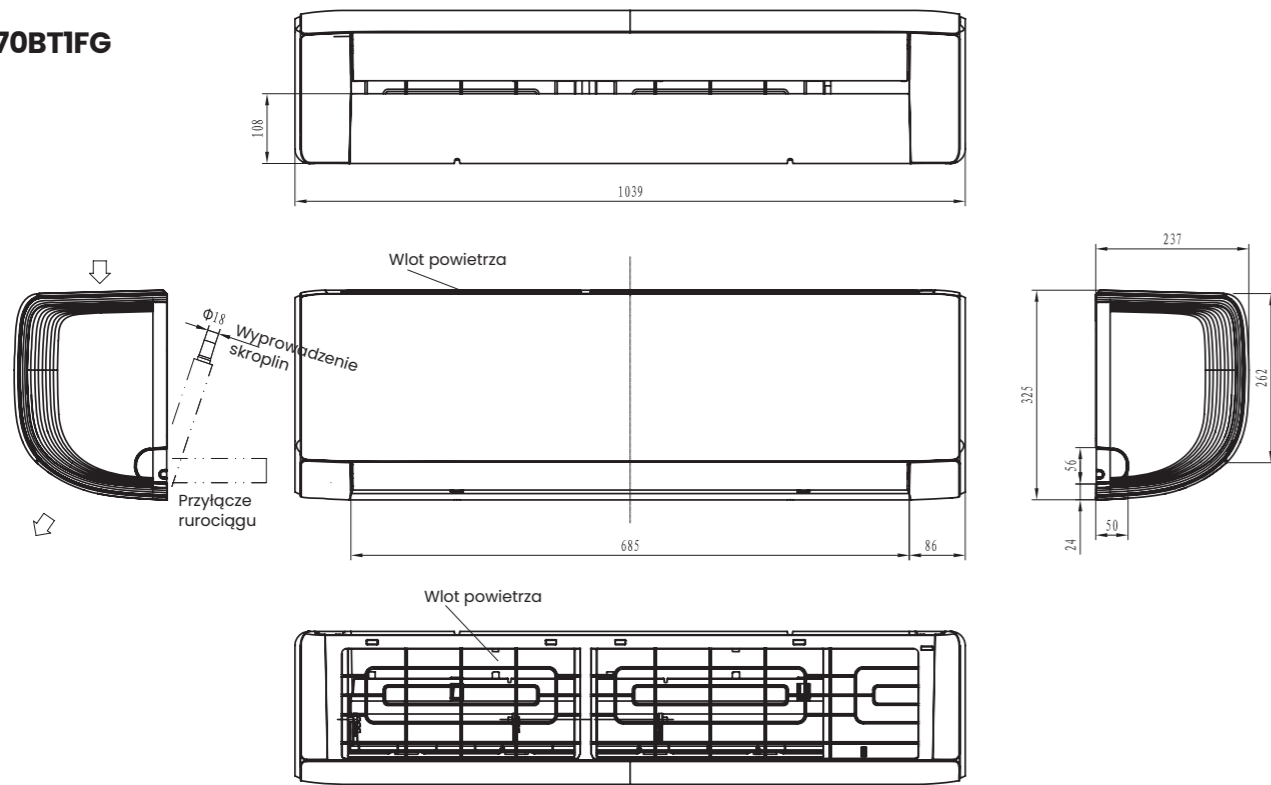


# Rysunki instalacyjne

# Rysunki instalacyjne

Wings

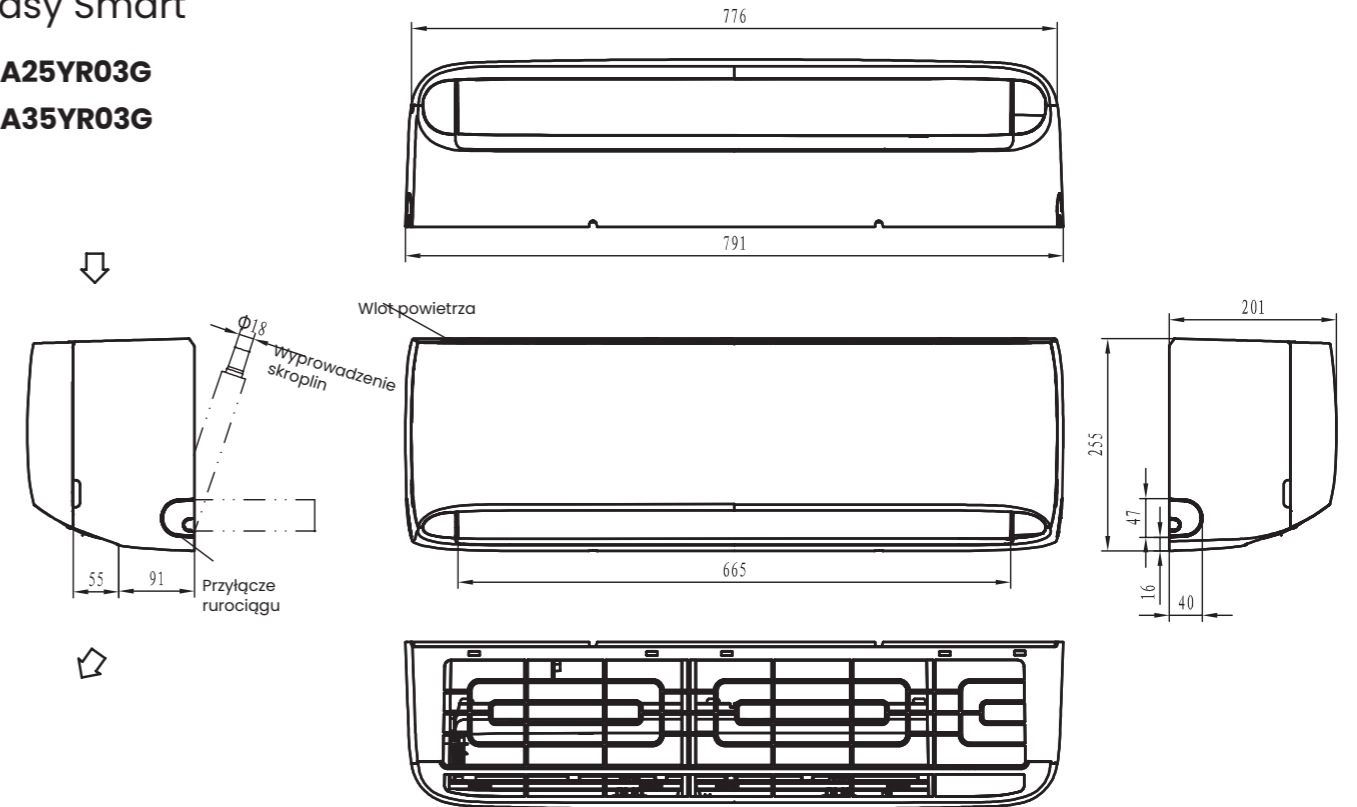
KB70BT1FG



Easy Smart

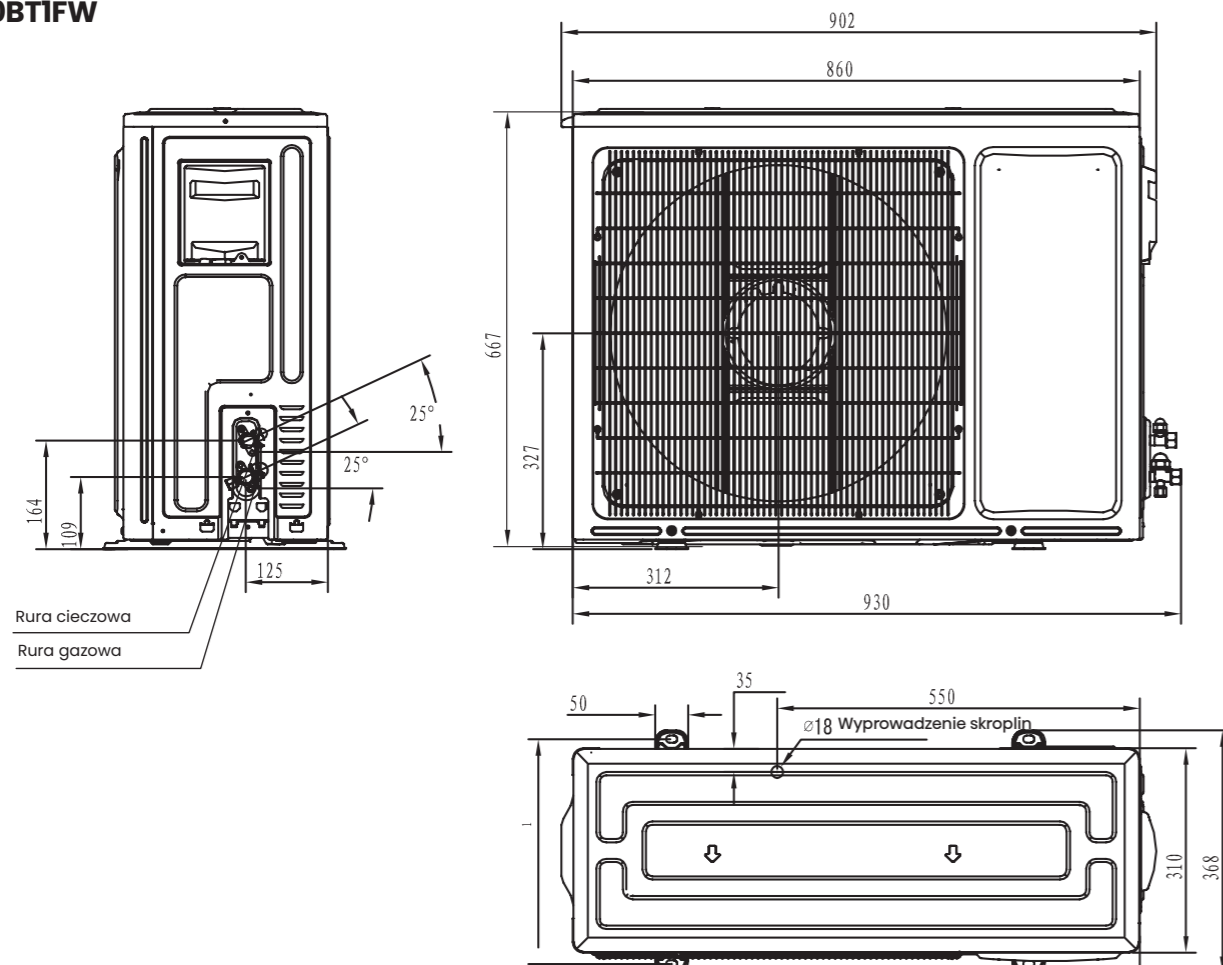
CA25YR03G

CA35YR03G



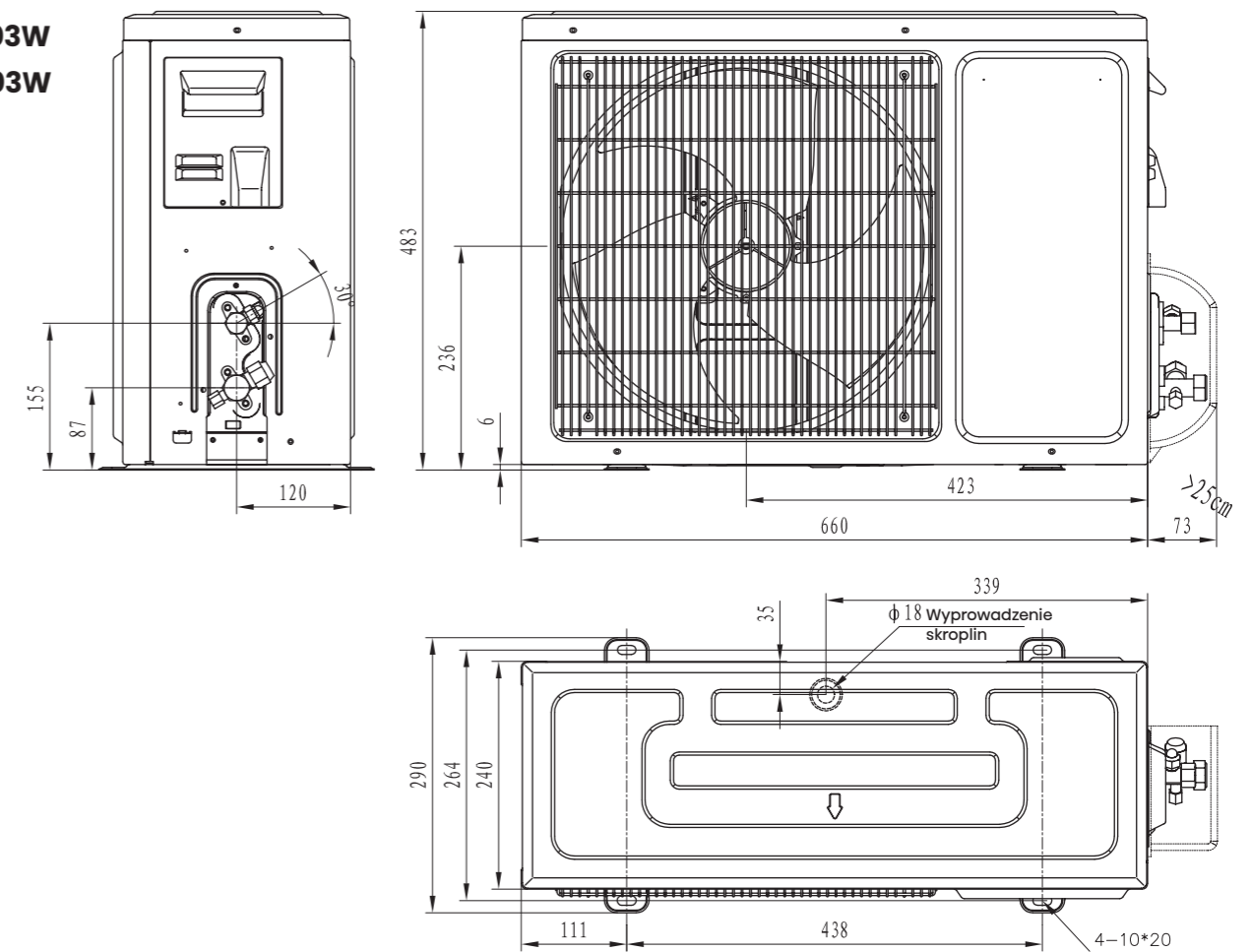
Wymiary (mm)

KB70BT1FW



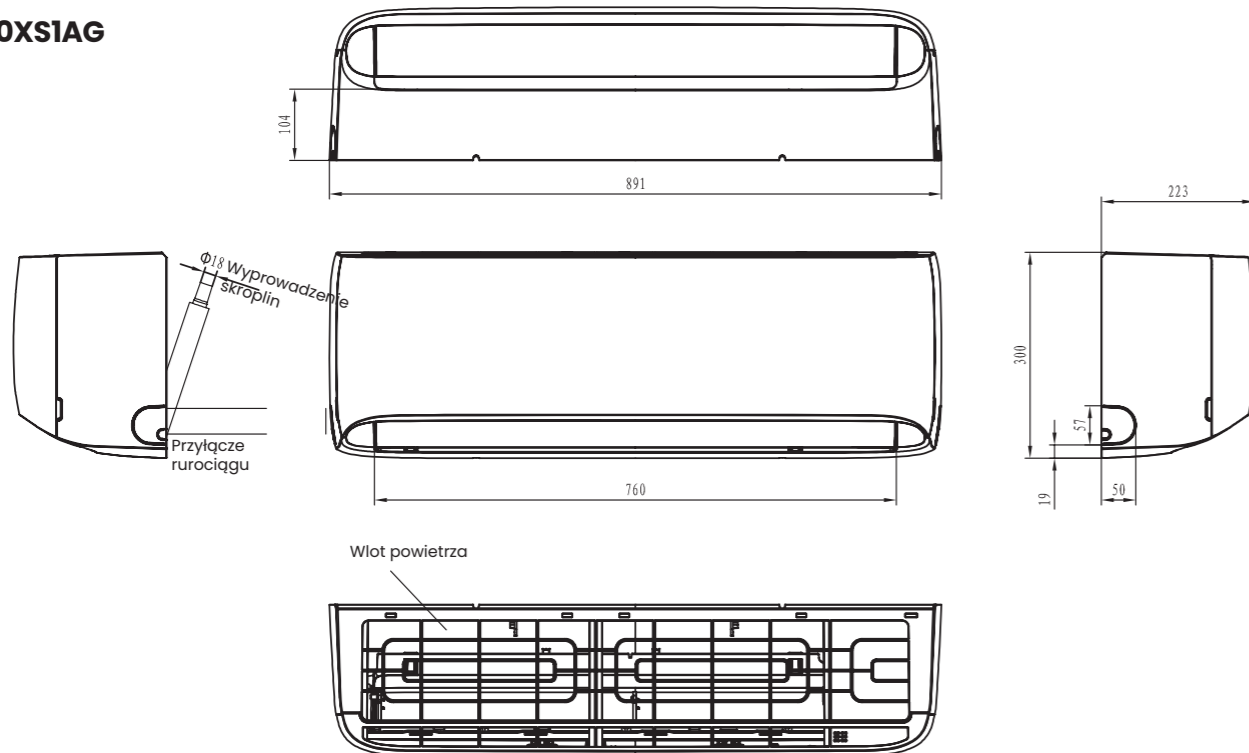
CA25YR03W

CA35YR03W



# Rysunki instalacyjne

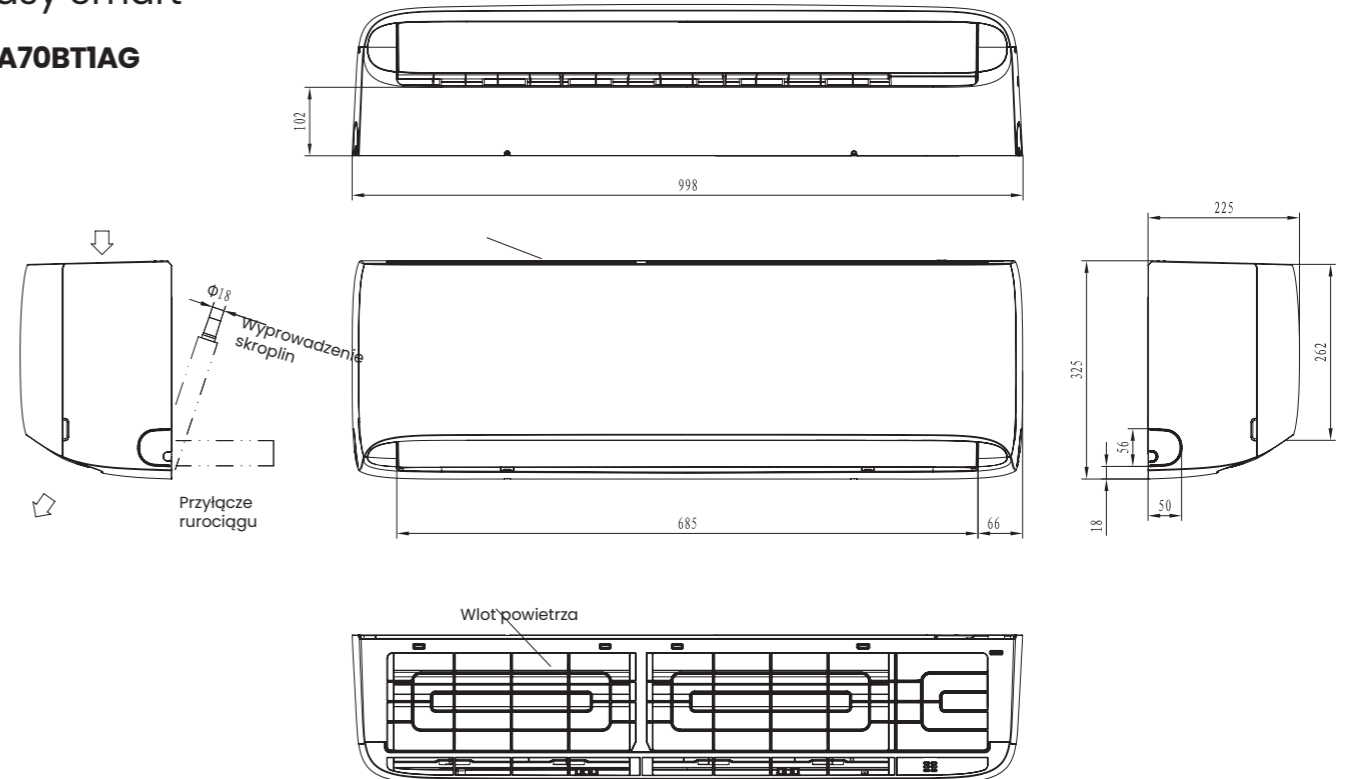
Easy Smart  
CA50XSIAG



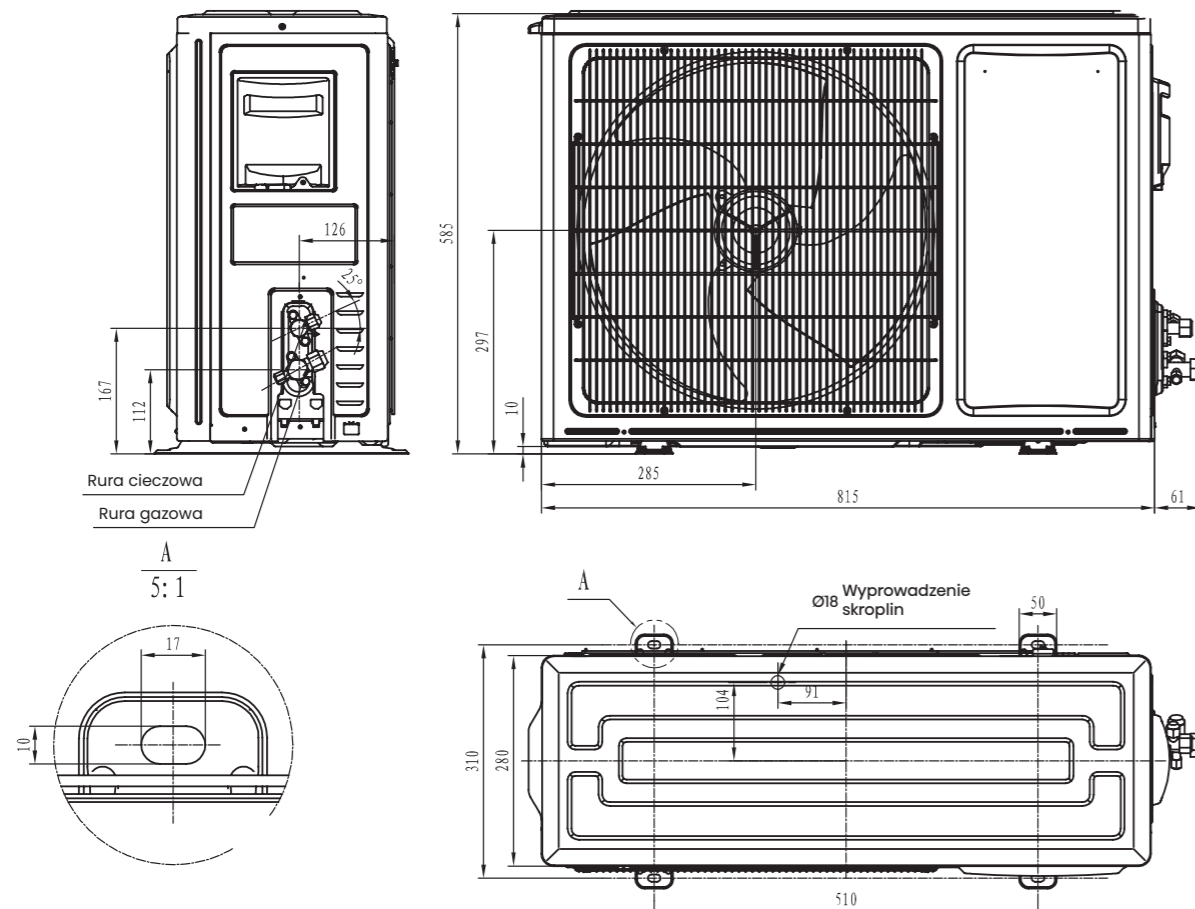
# Rysunki instalacyjne

Wymiary (mm)

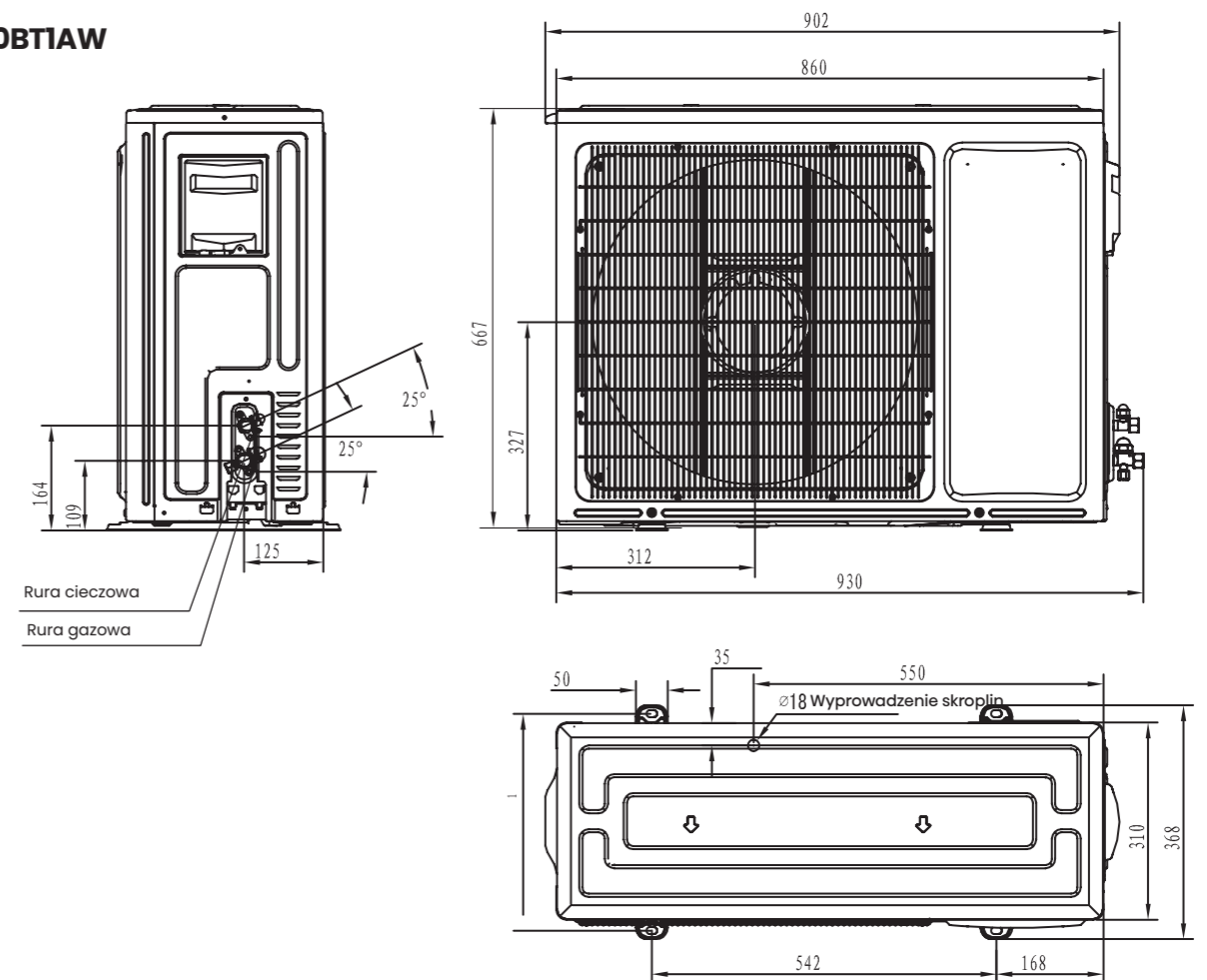
Easy Smart  
CA70BTIAG



CA50XSIAW



CA70BTIAW



# Hisense

## Klimatyzatory komercyjne LCAC

### Przegląd funkcji LCAC

• dostępna • opcjonalna - brak

Funkcje / Model	Kasetonowe kompakt	Kasetonowe nawiew obwodowy	Kanałowe	Przypodłogowo-podsufitowe	Konsole
<b>Poczuj się komfortowo</b>					
Funkcja inteligentnej kontroli warunków pomieszczenia (I FEEL)	•	•	•	•	•
Tryb specjalny na noc/sen (SLEEP)	•	•	•	•	•
Niezależne sterowanie żaluzjami*	•	•	-	-	-
Auto swing	•	•	-	•	•
Nawiew obwodowy 360°	•	•	-	-	-
Nawiew 4D	-	-	-	•	•
Autorestart	•	•	•	•	•
<b>Zadbaj o jakość powietrza</b>					
Tryb jonizacji Hi-NANO	•	•	•	-	•
Filtr powietrza z jonami srebra Ag*	•	•	-	-	-
Filtr nylonowy	•	•	•	•	•
Sygnalizacja zabrudzonego filtra	•	•	•	•	•
Czujnik wilgotności*	•	•	•	-	-
Doprowadzenie świeżego powietrza	•	•	•	•	•
Samoczyszczenie	•	•	•	•	•
<b>Bądź ECO</b>					
Klasa energetyczna (chłodzenie/grzanie)	A++ / A+- SERIA 8, A++ / A+- SERIA 7	A++ / A+	A++ / A+	A++ / A+	A++ / A+
Tryb ECONomy	•	•	•	•	•
<b>Praca całoroczna</b>					
Zakres temperatur pracy w trybie ogrzewania -20 ~ +24°C modele:	ACT26, ACT35	AUC125, AUC140	ADT26, ADT35, AUD125, AUD140, AUD200, AUD250	AUV125, AUV140	AKT26, AKT35
Zakres temperatur pracy w trybie ogrzewania -15 ~ +24°C modele:	ACT52	ACT71, AUC105	ADT52, AUD71, AUD105	AVT71, AUV105	AKT52
Grzałka karteru sprężarki	•	•	•	•	•
Grzałka tacy skroplin	•	•	•	•	•
Inteligentne odszranianie	•	•	•	•	•
Tryb ogrzewania podtrzymującego temperaturę w pomieszczeniu +8°C	•	•	•	•	•
Zabezpieczenie przed nawiewem zimnego powietrza	•	•	•	•	•
<b>Łatwe sterowanie</b>					
Sterownik	bezprzewodowy	•	•	•	•
	przewodowy	•	•	•	•
	centralny	•	•	•	•
Moduł WiFi	•	•	•	•	•
Programator czasowy 24-godzinny (24H)	•	•	•	•	•
Programator tygodniowy - sterownik przewodowy	•	•	•	•	•
Włączanie / wyłączanie przy użyciu karty hotelowej	•	•	•	•	•

\*Funkcjonalność dostępna tylko dla serii 8.

Okres gwarancji na wszystkie modele klimatyzatorów wynosi 5 lat.

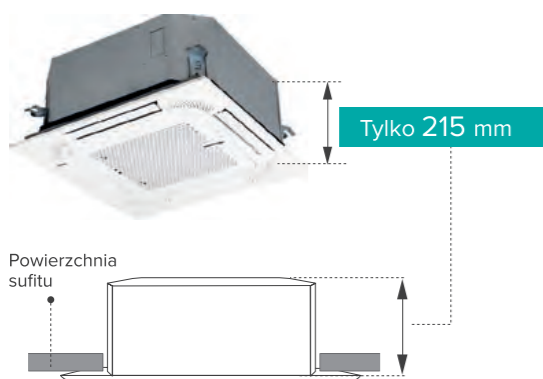


# KASETONOWE KOMPAKTOWE



## Kompaktowa budowa

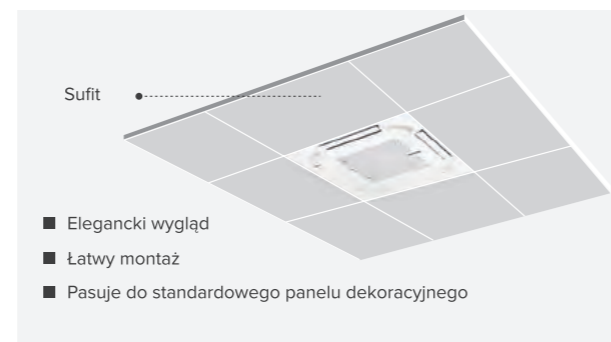
Charakteryzujące się kompaktową budową jednostki mają wysokość jedynie 215 mm. Pozwala to zmniejszyć głębokość sufitu podwieszanego.



MODEL	szer.*wys.*gł. (mm)
ACT26UR4RCC8	570*215*570
ACT35UR4RCC8	570*215*570
ACT52UR4RCC8	570*215*570

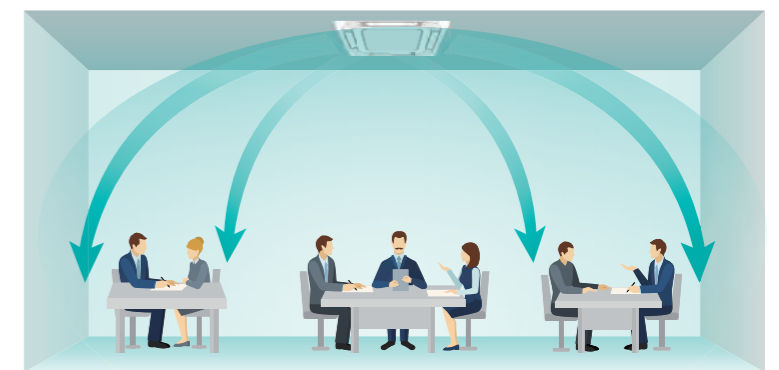
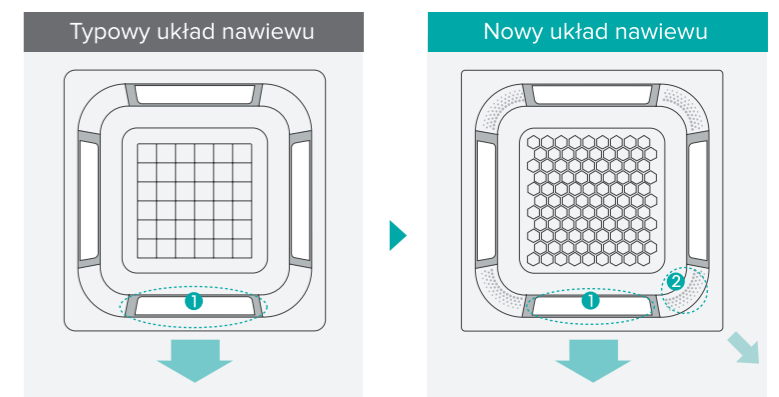
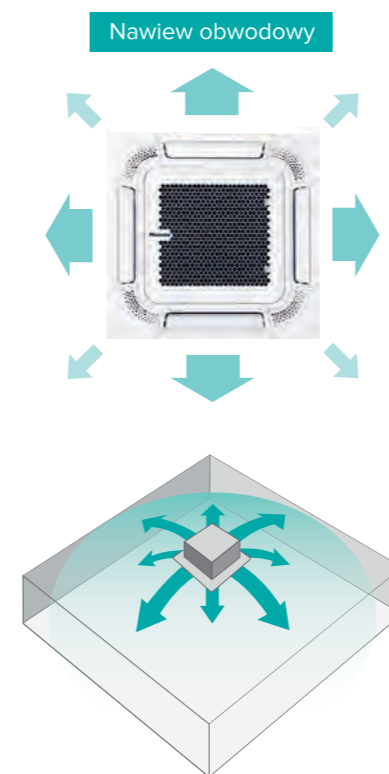
## Panel 620×620

Panel o wymiarach 620\*620 mm doskonale pasuje do standardowych paneli dekoracyjnych. Z tego względu jest łatwy w instalacji i zapewnia elegancki wygląd sufitu.



## Nawiew obwodowy

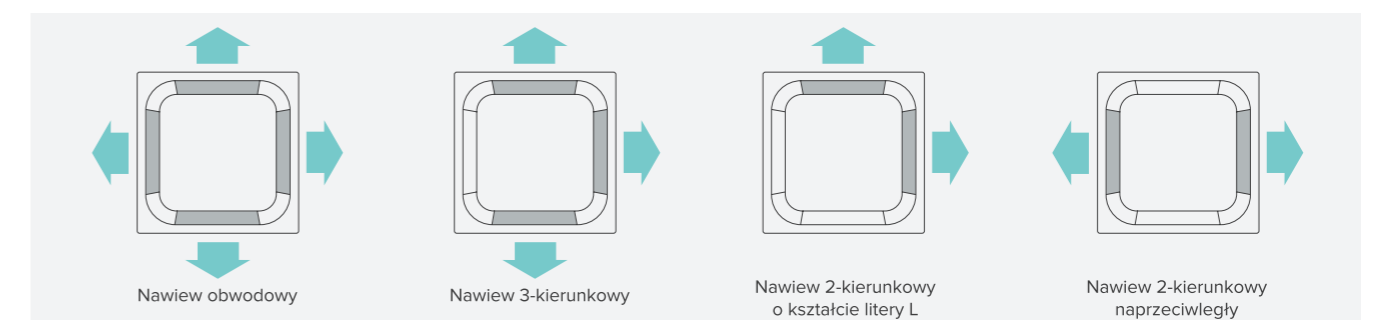
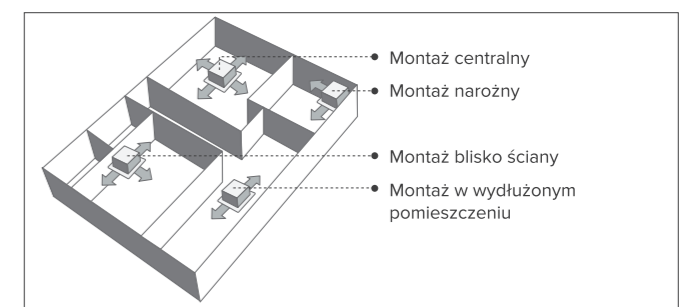
Nawiew obwodowy zapewnia optymalne rozprowadzanie klimatyzowanego powietrza do każdego miejsca w pomieszczeniu i równomierny rozkład temperatury.



## Niezależne sterowanie żaluzjami\*

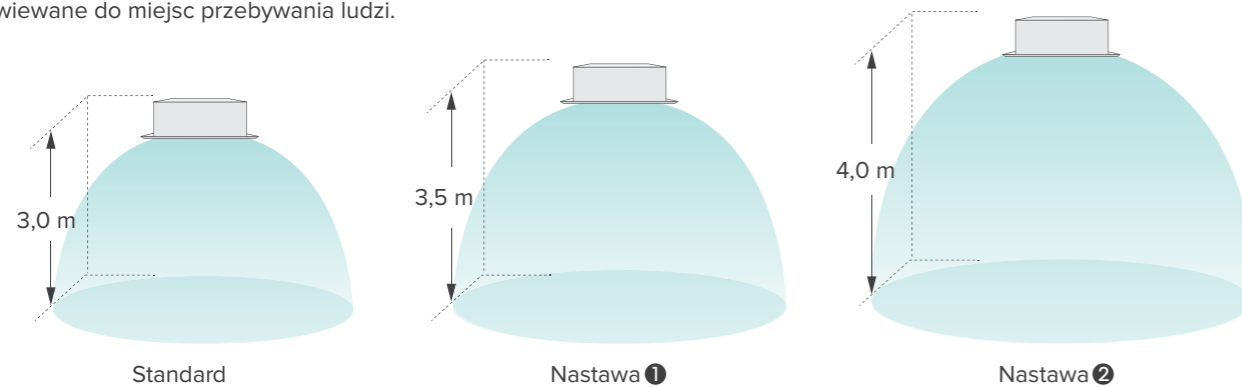
Niezależne sterowanie żaluzjami pozwala dopasować nawiew powietrza do kształtu przestrzeni i preferencji użytkowników.

\* Funkcja niezależnego sterowania żaluzjami jest dostępna w sterowniku przewodowym YXE-E01U(E) oraz tylko pilotie bezprzewodowym RCH-RVD01. Funkcjonalność dostępna tylko dla serii 8.



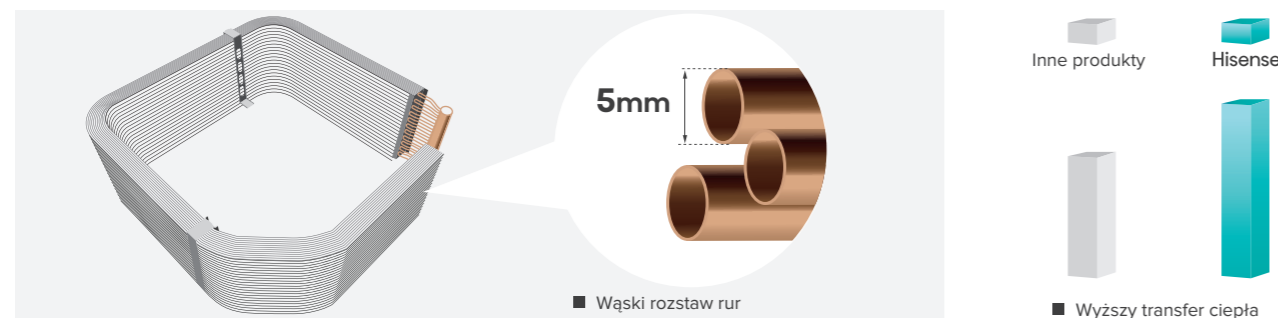
## Do wysokich pomieszczeń

Jeśli sufit pomieszczenia znajduje się wysoko, za pomocą sterownika przewodowego możliwe jest dostosowanie parametrów klimatyzatora w celu skompensowania wysokości zainstalowania, tak aby chłodne powietrze mogło być nawiewane do miejsc przebywania ludzi.



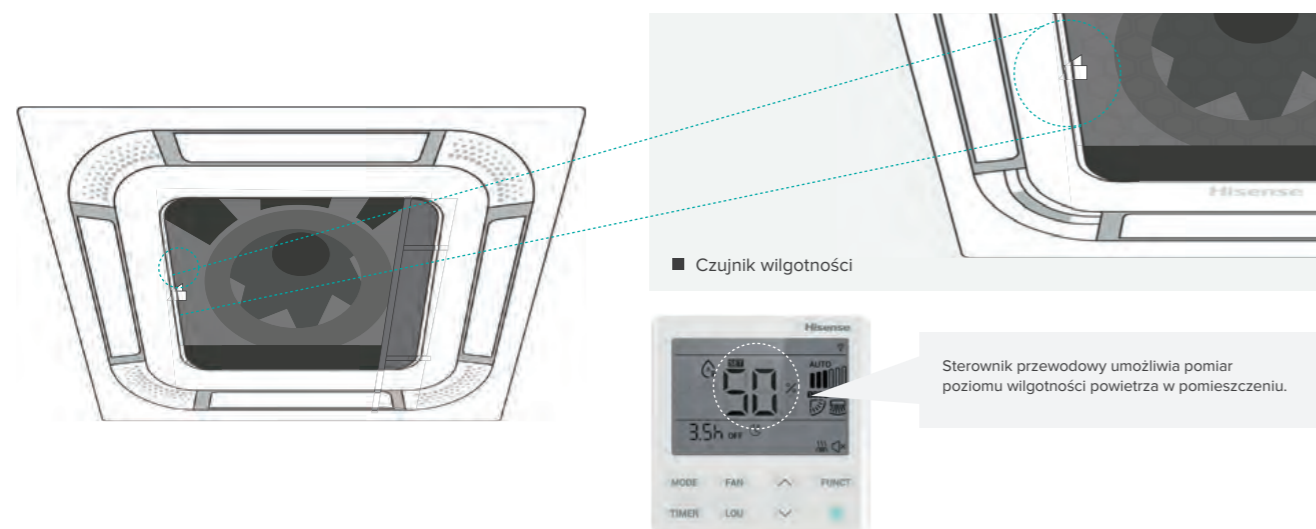
## Wymiennik o wysokiej sprawności

Nowa konstrukcja wymiennika ciepła klimatyzatora kasetonowego, w którym został zmniejszony rozstaw i średnica orurowania. Takie rozwiązanie pozwoliło uzyskać kompaktowe wymiary urządzenia przy jednoczesnym zachowaniu mocy i sprawności.



## Kontrola wilgotności powietrza\*

Jednostki kasetonowe kompaktowe są standardowo wyposażone w czujnik wilgotności. Podczas pracy w trybie osuszania poziom wilgotności panującej w pomieszczeniu można sprawdzić na sterowniku przewodowym YXE-E01U(E) (opcja).

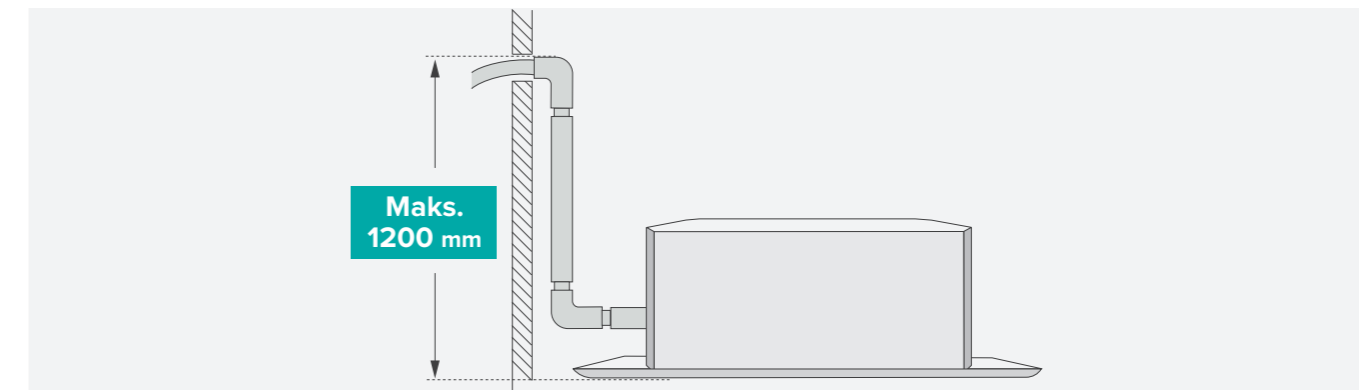


\*Funkcjonalność dostępna tylko dla serii 8.

## Pompka skroplin o dużej wysokości podnoszenia

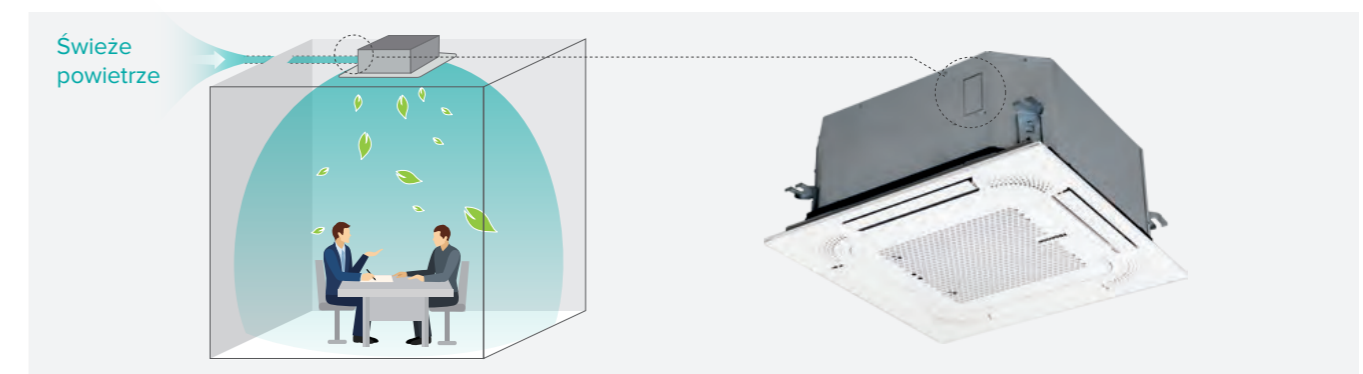
Maksymalna wysokość podnoszenia pompki skroplin w klimatyzatorach Hisense może sięgać nawet 1200 mm.

\* Aby zapewnić płynne odprowadzanie skroplin przy długotrwałym użytkowaniu, zalecana wysokość wyprowadzenia rury odpływu powinna być  $\leq 800$  mm.



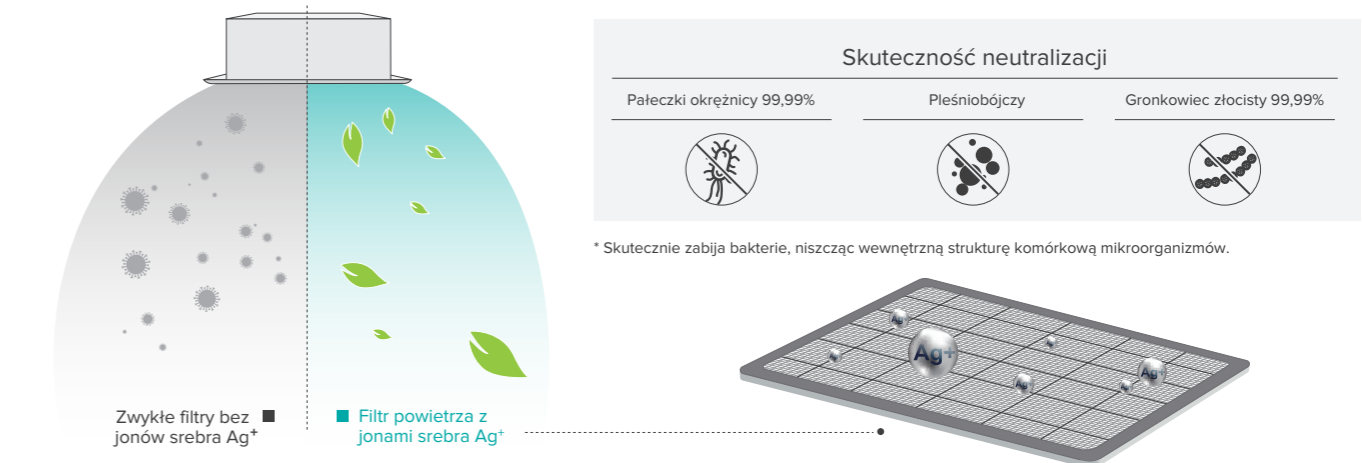
## Przyłącze świeżego powietrza

Przyłącze to służy do doprowadzania do wnętrza budynku świeżego powietrza z zewnątrz w celu poprawy jakości powietrza w pomieszczeniach. \* Udział objętości świeżego powietrza nie może przekraczać 20% całkowitego projektowanego wydatku powietrza.



## Filtr powietrza z jonami srebra Ag\*

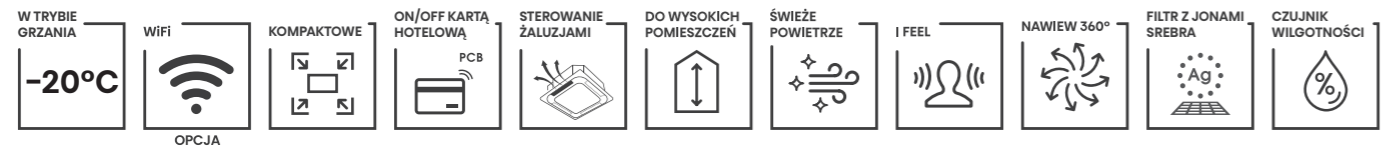
Będący standardowym wyposażeniem klimatyzatorów, filtr powietrza z jonami srebra Ag<sup>+</sup> skutecznie hamuje rozwój bakterii i wirusów, tworząc w pomieszczeniu korzystne dla zdrowia środowisko.



\*Funkcjonalność dostępna tylko dla serii 8.

# Hisense Kasetonowe kompaktowe

## Turbo inwerter

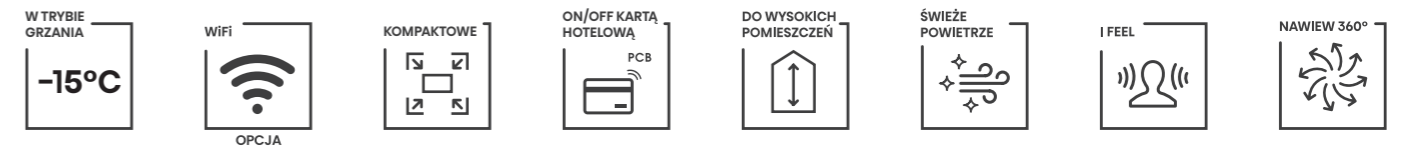


Model	ACT26UR4RSCC8	ACT35UR4RSCC8	ACT52UR4RSCC7
Model jednostki wewnętrznej	ACT26UR4RCC8	ACT35UR4RCC8	ACT52UR4RCC8
Model jednostki zewnętrznej	AUW26U4RS8	AUW35U4RS8	AUW52U4RS7
Standard wyposażenia	Pilot bezprzewodowy RCH-RVD01, pompka skroplin		
<b>Tryb chłodzenia</b>			
Wydajność nominalna	W	2600	3500
Moc elektryczna nominalna	W	620	875
Prąd znamionowy	A	2,8	3,9
Współczynnik EER	W/W	4,19	4,00
Współczynnik SEER	W/W	7,20	7,00
Klasa energetyczna	-	A++(Nowe ERP B)	A++(Nowe ERP B)
<b>Tryb grzania</b>			
Wydajność nominalna	W	3200	4000
Moc elektryczna nominalna	W	750	1000
Prąd znamionowy	A	3,30	4,40
Współczynnik COP	W/W	4,27	4,00
Współczynnik SCOP	W/W	4,60	4,60
Klasa energetyczna	-	A++(Nowe ERP B)	A++(Nowe ERP B)
<b>Jednostka wewnętrzna</b>			
Wielkość przepływu powietrza (Hi/Med/Lo)	m³/h	600/500/400	600/500/400
Poziom ciśnienia akustycznego (Hi/Med/Lo)	dB(A)	38/34/30	38/34/30
Wymiary netto (szer. x wys. x gł.)	mm	570×215×570	570×215×570
Ciężar netto	kg	15,5	15,5
Zasilanie z jednostki zewnętrznej	f / v / Hz	1, 220-240, 50	1, 220-240, 50
<b>Panel</b>			
Wymiary netto (szer. x wys. x gł.)	mm	620×40×620	620×40×620
Ciężar netto	kg	2,6	2,6
Zakres nastaw temperatury (chłodzenie)	°C	16-30	16-30
Zakres nastaw temperatury (grzanie)	°C	16-30	16-30
<b>Jednostka zewnętrzna</b>			
Poziom ciśnienia akustycznego	dB(A)	51	51
Wymiary netto (szer. x wys. x gł.)	mm	810×580×280	810×580×280
Ciężar netto	kg	34	34
Zasilanie	f / v / Hz	1, 220-240, 50	1, 220-240, 50
Zakres temperatur pracy (chłodzenie)	°C	-15-52	-15-52
Zakres temperatur pracy (grzanie)	°C	-20-24	-20-24
<b>Instalacja rurowa</b>			
Średnica rury ciecowej	Ømm (cal)	Ø6,35 (1/4")	Ø6,35 (1/4")
Średnica rury gazowej	Ømm (cal)	Ø9,52 (3/8")	Ø9,52 (3/8")
Maks. długość rur / przewyższenie	m	35/15	35/15
<b>Czynnik chłodniczy</b>			
Typ / GWP	-	R32 / 675	R32 / 675
Napełnienie fabryczne	kg	0,87	0,87
Długość rurociągu bez konieczności dopelniania	m	5	5
Dodatkowa ilość	g/m	15	15
Ekwiwalent CO <sub>2</sub>	t	0,506	0,574

Powyższe dane konstrukcyjne oraz parametry techniczne podane są na dzień ich publikacji i mogą być już nieaktualne z uwagi na ciągłe udoskonalanie naszych produktów. Podane wartości poziomu hałasu mierzone w warunkach komory bezchłowej.

# Hisense Kasetonowe kompaktowe

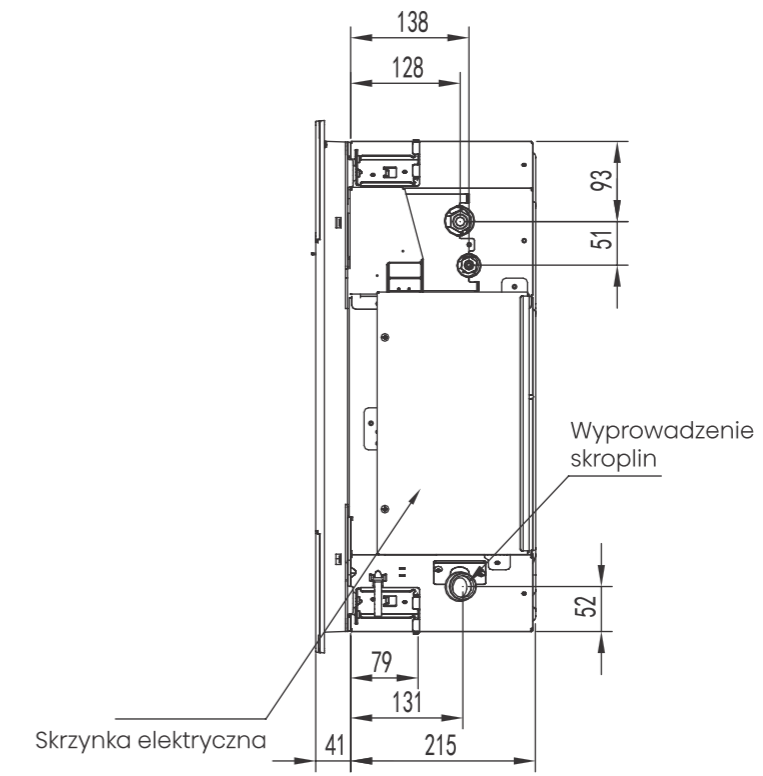
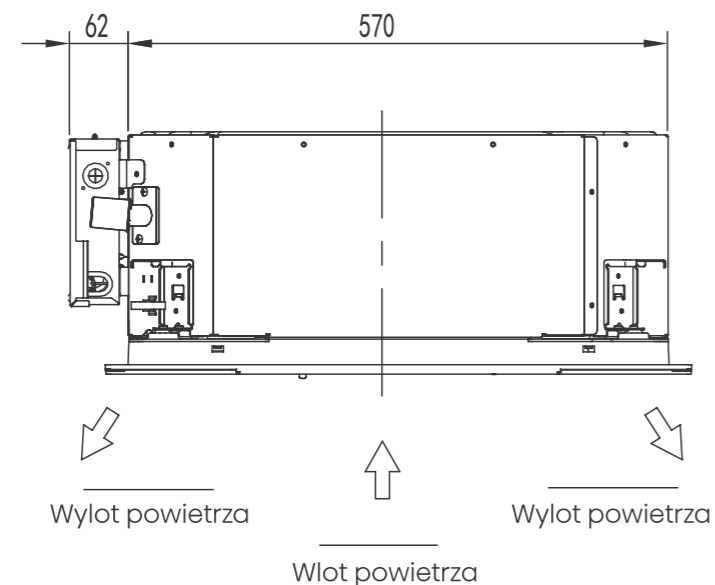
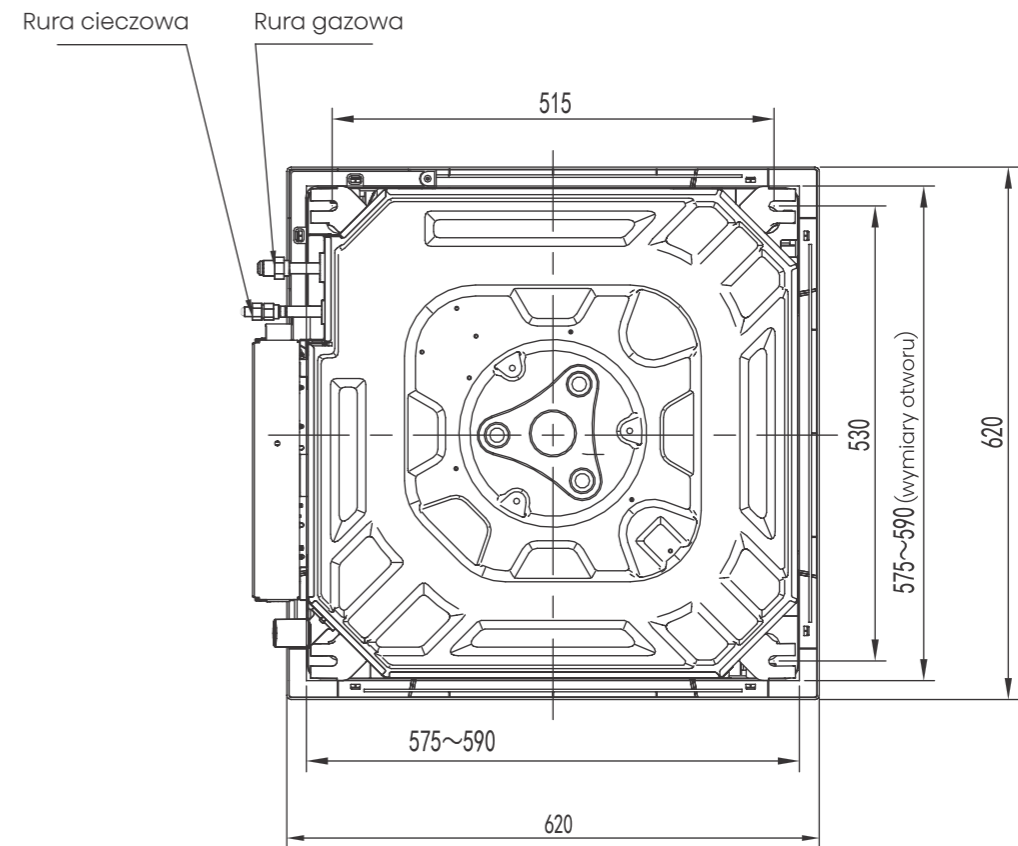
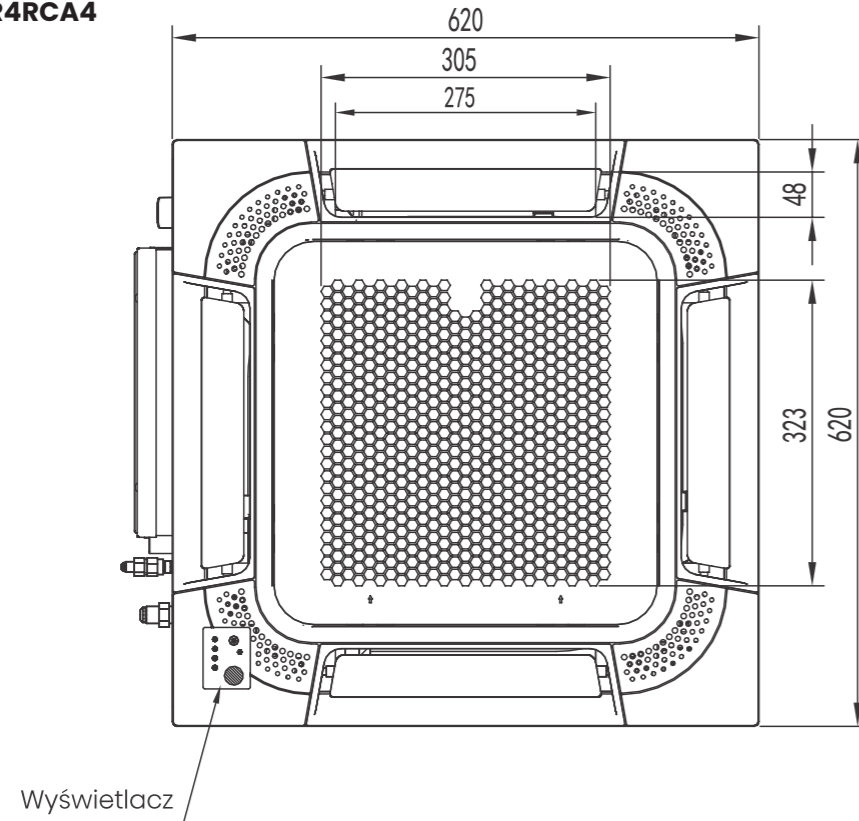
## Standard inwerter



Model*	ACT26UR4RCCA4	ACT52UR4RCCA4
Model jednostki wewnętrznej	ACT26UR4RCA4	ACT52UR4RCA4
Model jednostki zewnętrznej	AUW26U4RR4	AUW52U4RS4
Standard wyposażenia	Pilot bezprzewodowy R2-01, pompka skroplin	
<b>Tryb chłodzenia</b>		
Wydajność nominalna	W	2840
Moc elektryczna nominalna	W	810
Prąd znamionowy	A	3,7
Współczynnik EER	W/W	3,49
Współczynnik SEER	W/W	6,10
Klasa energetyczna	-	A++
<b>Tryb grzania</b>		
Wydajność nominalna	W	3130
Moc elektryczna nominalna	W	740
Prąd znamionowy	A	3,50
Współczynnik COP	W/W	4,22
Współczynnik SCOP	W/W	4,30
Klasa energetyczna	-	A+
<b>Jednostka wewnętrzna</b>		
Wielkość przepływu powietrza (Hi/Med/Lo)	m³/h	520/410/320
Poziom ciśnienia akustycznego (Hi/Med/Lo)	dB(A)	34/30/26
Wymiary netto (szer. x wys. x gł.)	mm	570×215×570
Ciężar netto	kg	14,5
Zasilanie z jednostki zewnętrznej	f / v / Hz	1, 220-240, 50
<b>Panel</b>		
Wymiary netto (szer. x wys. x gł.)	mm	620×40×620
Ciężar netto	kg	2,6
Zakres nastaw temperatury (chłodzenie)	°C	16 ~ 30
Zakres nastaw temperatury (grzanie)	°C	16 ~ 30
<b>Jednostka zewnętrzna</b>		
Poziom ciśnienia akustycznego	dB(A)	48
Wymiary netto (szer. x wys. x gł.)	mm	730×540×260
Ciężar netto	kg	28,0
Zasilanie	f / v / Hz	1, 220-240, 50
Zakres temperatur pracy (chłodzenie)	°C	-15 ~ 48
Zakres temperatur pracy (grzanie)	°C	-15 ~ 24
<b>Instalacja rurowa</b>		
Średnica rury ciecowej	Ømm (cal)	Ø6,35 (1/4")
Średnica rury gazowej	Ømm (cal)	Ø9,52 (3/8")
Maks. długość rur / przewyższenie	m	25 / 10
<b>Czynnik chłodniczy</b>		
Typ / GWP	-	R32 / 675
Napełnienie fabryczne	kg	0,75
Długość rurociągu bez konieczności dopelniania	m	5
Dodatkowa ilość	g/m	15
Ekwiwalent CO <sub>2</sub>	t	0,506

Powyższe dane konstrukcyjne oraz parametry techniczne podane są na dzień ich publikacji i mogą być już nieaktualne z uwagi na ciągłe udoskonalanie naszych produktów. Podane wartości poziomu hałasu mierzone w warunkach komory bezchłowej.

ACT26UR4RCC8  
 ACT35UR4RCC8  
 ACT52UR4RCC8  
 ACT26UR4RCA4  
 ACT52UR4RCA4

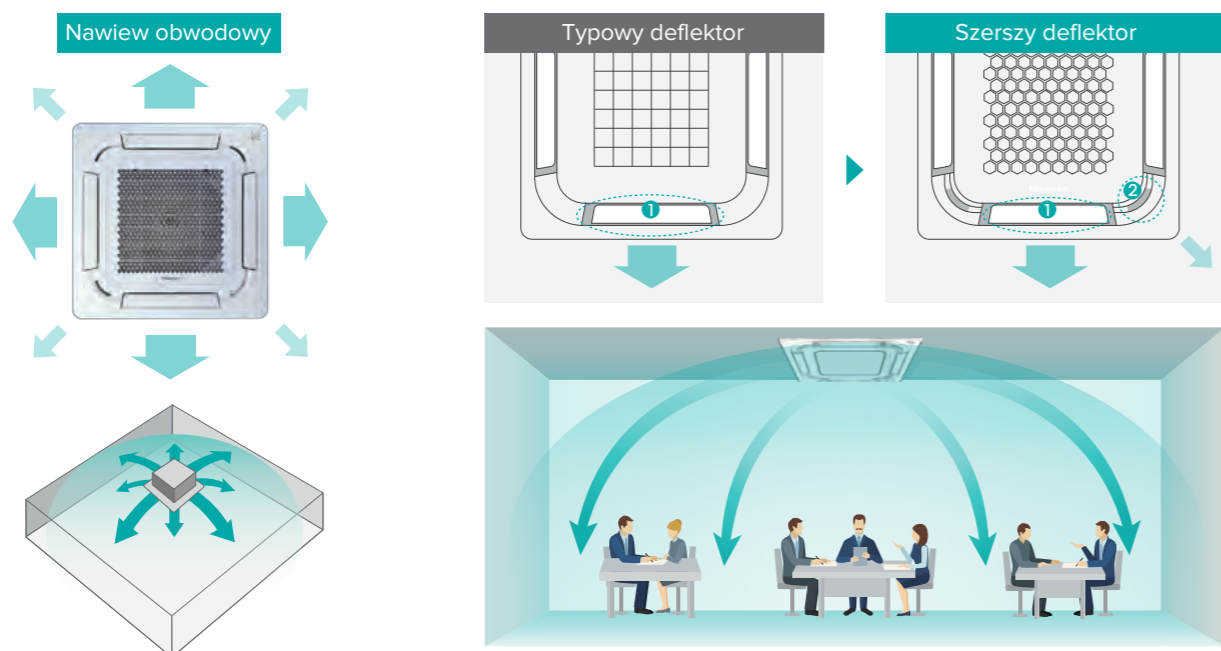


# KASETONOWE Z NAWIEWEM OBWODOWYM



## Nawiew obwodowy

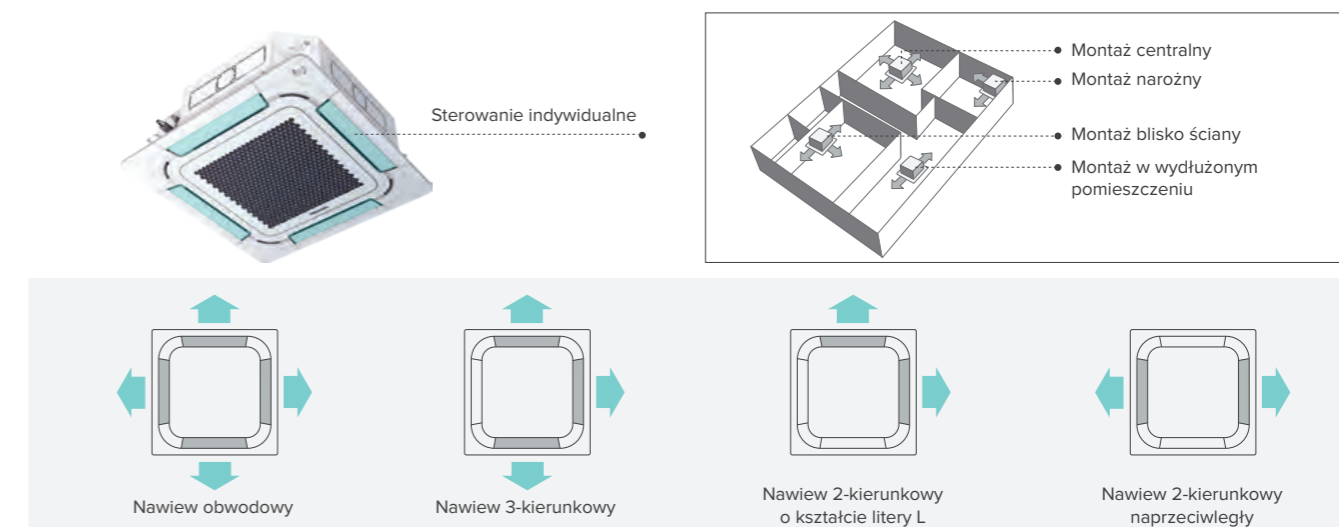
Nawiew obwodowy zapewnia optymalne rozprowadzanie klimatyzowanego powietrza do każdego miejsca w pomieszczeniu i równomierny rozkład temperatury.



## Niezależne sterowanie żaluzjami\*

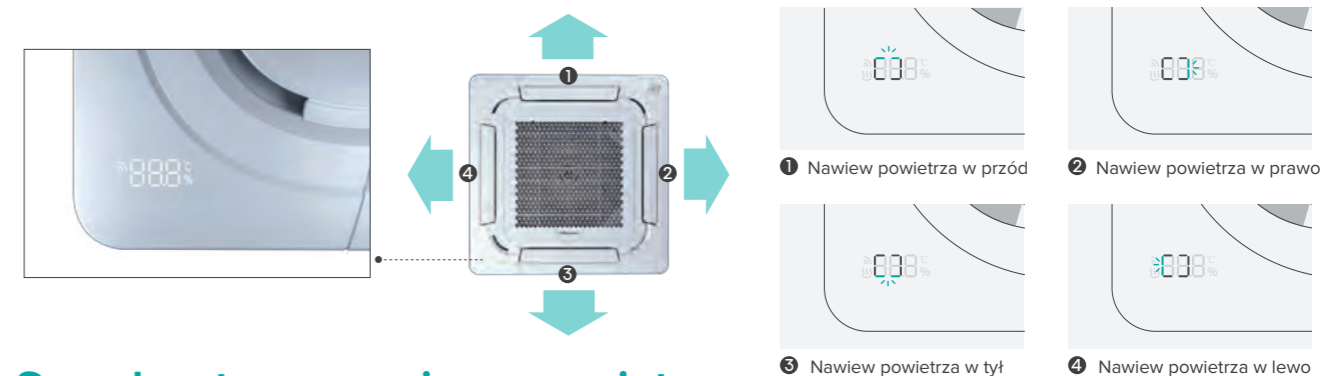
Niezależne sterowanie żaluzjami pozwala dopasować nawiew powietrza do kształtu przestrzeni i preferencji użytkowników.

\* Funkcja niezależnego sterowania żaluzjami jest dostępna w sterowniku przewodowym YXE-E01U(E) lub pilocie bezprzewodowym RCH-RVD01.



## Wyświetlacz kierunku nawiewu

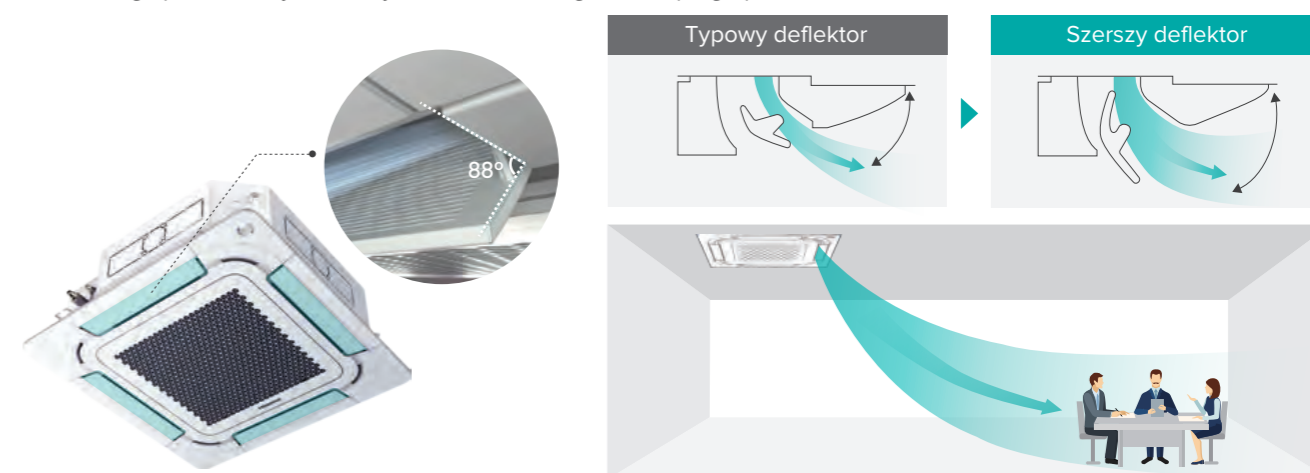
Zmiana kierunku nawiewu powietrza powoduje miganie na wyświetlaczu odpowiedniego symbolu.



## Szeroka struga nawiewu powietrza

Kąt odchylenia strugi powietrza wynosi do 88°.

Szeroka struga pozwala uzyskać silny nawiew chłodnego lub ciepłego powietrza.



\*Funkcjonalność dostępna tylko dla serii 8.

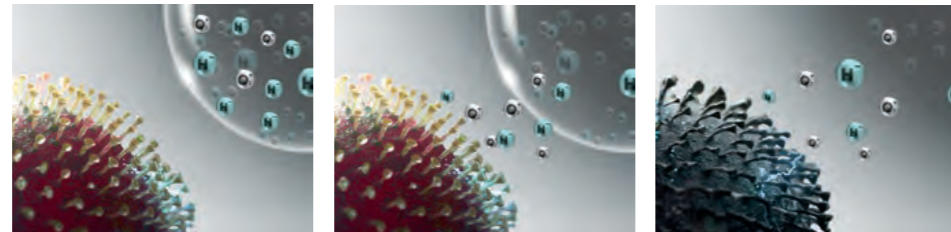
## Wymiennik o wysokiej sprawności

Klimatyzatory kasetonowe są wyposażone w wymiennik ciepła w kształcie litery G, charakteryzujący się większą powierzchnią wymiany ciepła. W porównaniu z typowym wymiennikiem ciepła jest on bardziej wydajny i energooszczędny.



## Jonizator HI-NANO – wyposażenie opcjonalne

Technologia oczyszczania powietrza HI-NANO skutecznie hamuje rozwój drobnoustrojów w pomieszczeniu. Jonizator uwalnia do powietrza niezwykle wysokie stężenie jonów, powodując szybką neutralizację bakterii oraz wirusów.



- Jony HI-NANO wchodzą w kontakt z zanieczyszczeniem.
- Rodniki hydroksylowe powodują denaturację białek zanieczyszczeń.
- Aktywność biologiczna zanieczyszczenia zostaje zneutralizowana.

### Skuteczność neutralizacji jonizatora HI-NANO

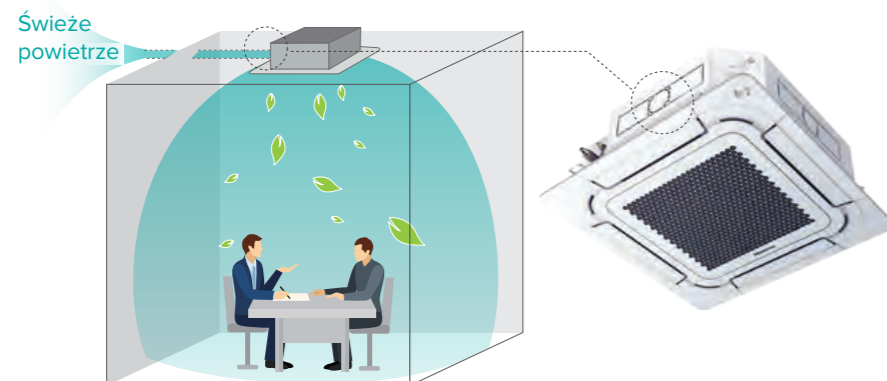
92,6% wirusów grypy H1N1	88,54% pałeczek okrężnicy	74,01% gronkowca złocistego	60,07% cząstek stałych PM2.5
HI-NANO skutecznie eliminuje 92,6% wirusów grypy H1N1 w ciągu 2 godzin.	HI-NANO skutecznie eliminuje 88,54% bakterii pałeczek okrężnicy w ciągu 2 godzin.	HI-NANO skutecznie eliminuje 74,01% bakterii gronkowca złocistego w ciągu 2 godzin.	HI-NANO skutecznie usuwa z powietrza 60,07% cząstek stałych PM2,5 w ciągu 2 godzin.

\* Wynik badania na podstawie testu klimatyzatora split Hisense (model: AST-12UW4RMRCF) przeprowadzonego przez firmę SGS w komorze testowej o pojemności 30 m<sup>3</sup>.

## Świeże powietrze

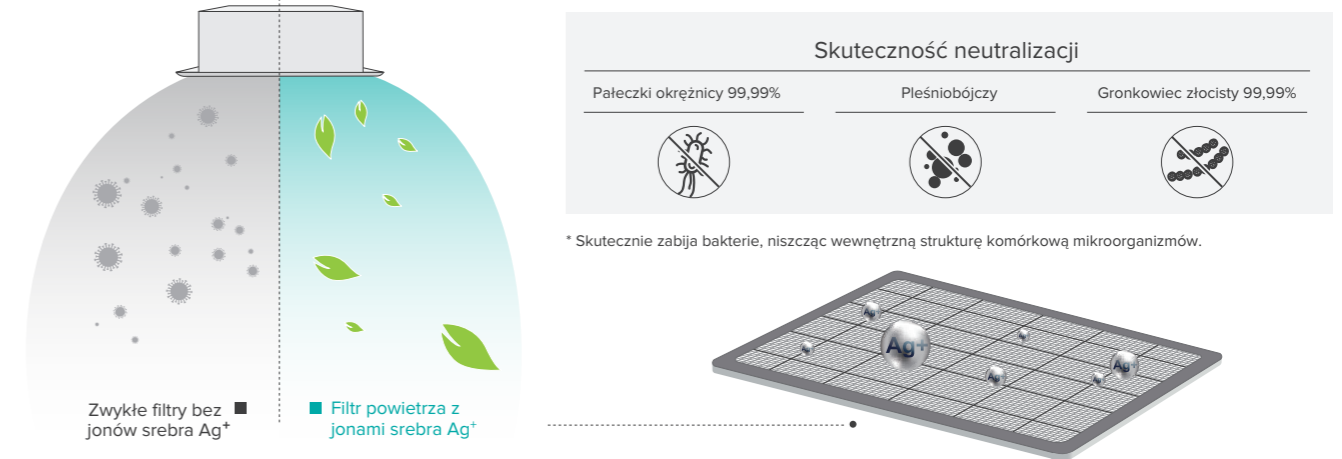
Klimatyzator wyposażony jest w przyłącze do doprowadzania do wnętrza budynku świeżego powietrza z zewnątrz.

\* Udział objętości świeżego powietrza nie może przekraczać 20% całkowitego projektowanego wydatku powietrza.



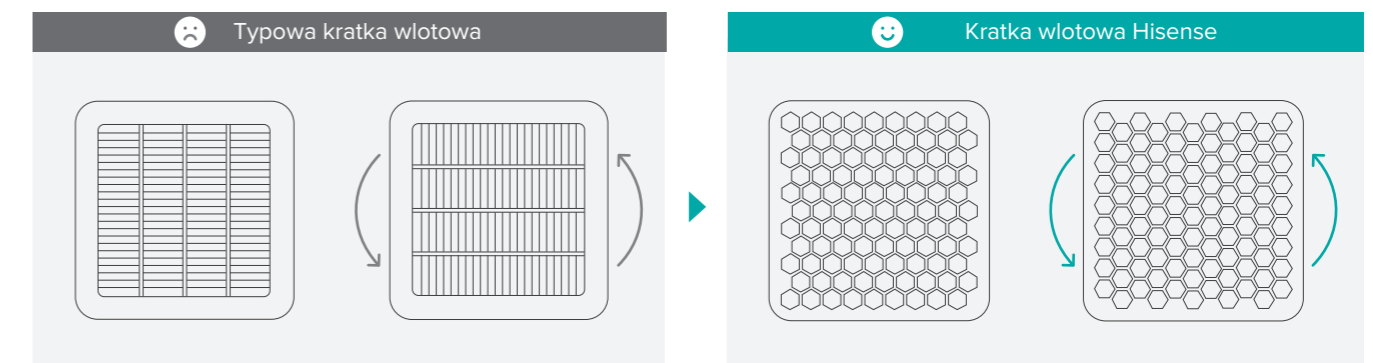
## Filtr powietrza z jonami srebra Ag<sup>+</sup>

Będący standardowym wyposażeniem klimatyzatorów, filtr powietrza z jonami srebra Ag<sup>+</sup> skutecznie hamuje rozwój bakterii i wirusów, tworząc w pomieszczeniu korzystne dla zdrowia środowisko.



## Łatwe czyszczenie filtra

Filtr można myć pod bieżącą wodą. Po oczyszczeniu filtra kratkę można zamontować w dowolnym kierunku. Kratka nie wymaga dopasowywania położenia dzięki specjalnej strukturze plastra miodu.

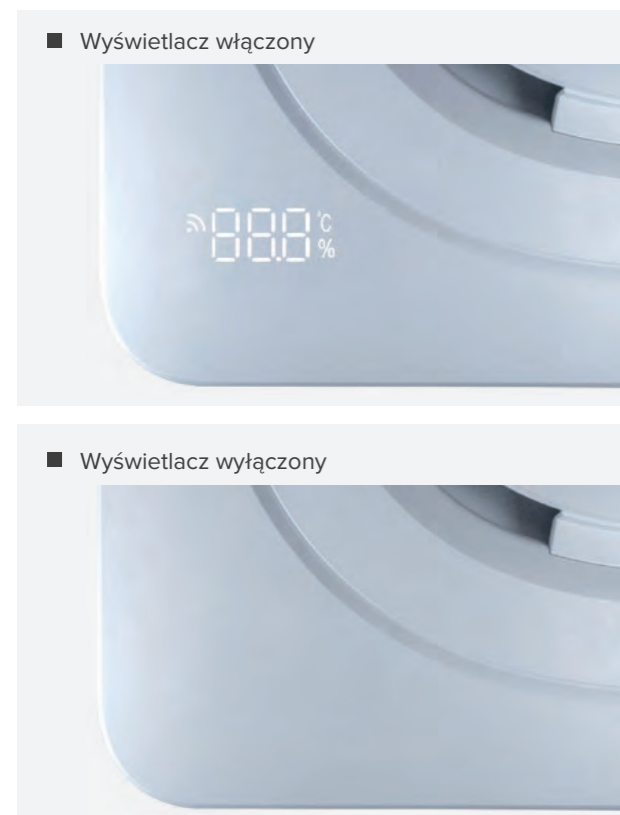


- Musi być zakładana w określonym położeniu.
- Dzięki specjalnej konstrukcji może być zakładana w dowolnym położeniu.

\*Funkcjonalność dostępna tylko dla serii 8.

## Ukryty wyświetlacz

Wyświetlacz LED na panelu zapewnia czytelne wskazywanie wartości temperatury. Po wyłączeniu wyświetlacz jest zgaszony.



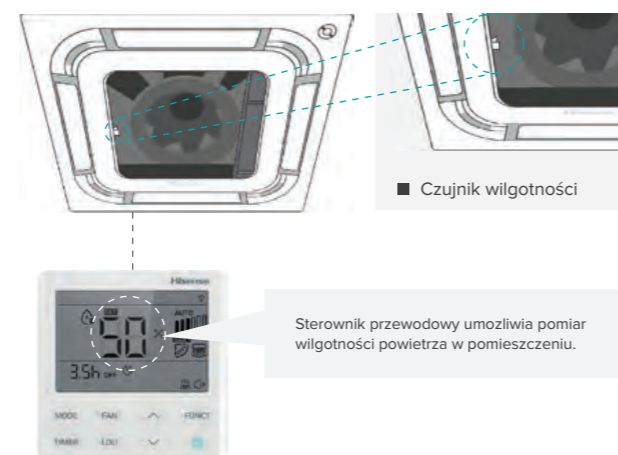
## Wyświetlanie kodu błędów

Wyświetlacz na panelu oferuje sygnalizację błędów. Po wystąpieniu błędu wyświetlana jest litera E z migającym kodem błędu. Ułatwia to diagnostykę problemów.



## Kontrola wilgotności\*

Jednostki kasetonowe są standardowo wyposażone w czujnik wilgotności. W trybie osuszania wilgotność względna jest wyświetlana na sterowniku YXE-E01U(E).



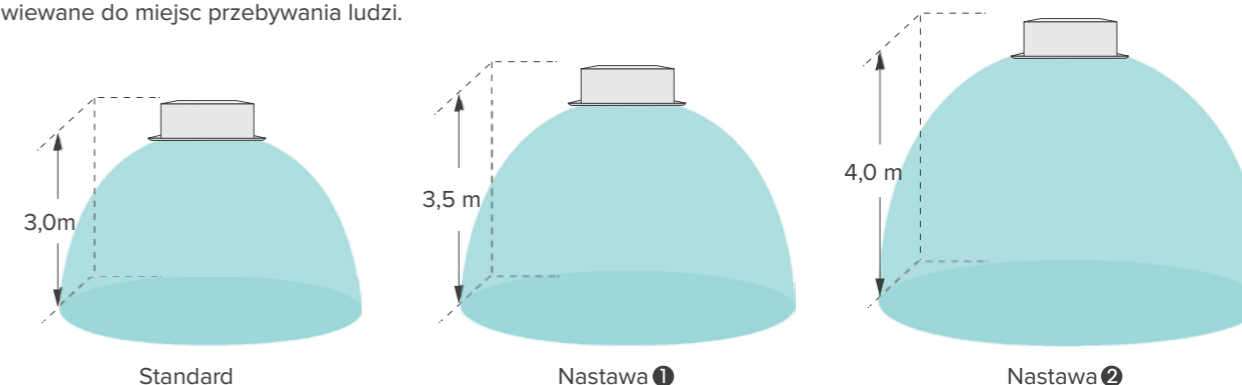
## Panel "High Sense"

Konstrukcja kratki wlotowej o strukturze plastra miodu złożonej z małych trójkątów zapewnia niski poziom hałasu przy przepływie powietrza. Dodatkowo elegancki wygląd pasuje do każdego stylu wnętrza.



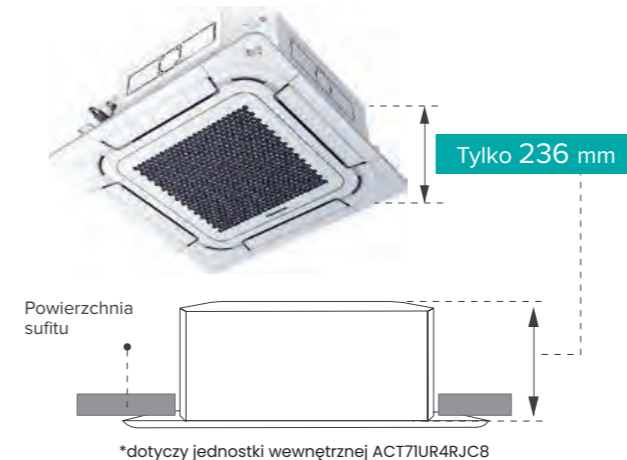
## Do wysokich pomieszczeń

Jeśli sufit pomieszczenia znajduje się wysoko, za pomocą sterownika przewodowego możliwe jest dostosowanie parametrów klimatyzatora w celu skompensowania wysokości zainstalowania, tak aby chłodne powietrze mogło być nawiewane do miejsc przebywania ludzi.



## Kompaktowa budowa

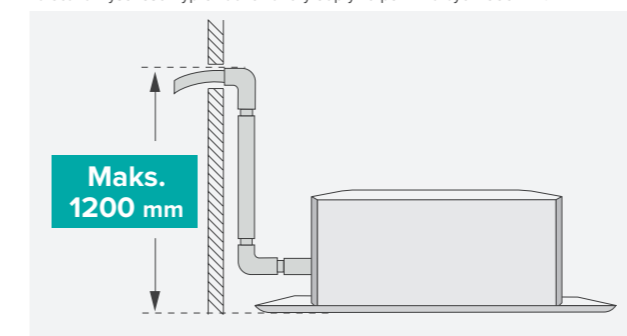
Klimatyzatory, charakteryzujące się najbardziej kompaktowymi wymiarami w swojej klasie, mają wysokość jedynie 236 mm. Pozwala to zmniejszyć głębokość sufitu podwieszanego.



## Wydajna pompka skroplin

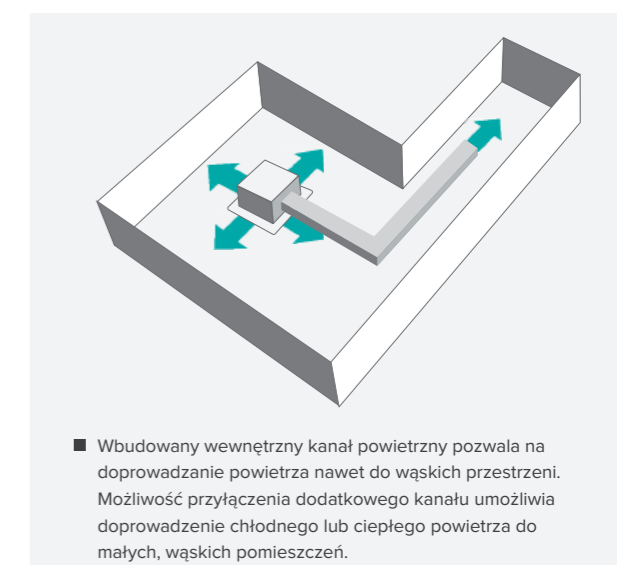
Maksymalna wysokość podnoszenia pompki skroplin w klimatyzatorach Hisense może sięgać nawet 1200 mm.

\* Aby zapewnić płynne odprowadzanie skroplin przy długotrwałym użytkowaniu, zalecana wysokość wyprowadzenia rury odpływu powinna być  $\leq 800$  mm.



## Przyłącze do kanału rozprowadzające powietrze

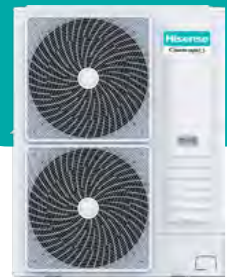
W pomieszczeniach o nieregularnym układzie dodatkowe przyłącze umożliwia doprowadzenie nawiewu do nietypowych miejsc bez konieczności stosowania dodatkowych jednostek wewnętrznych.



\*Funkcjonalność dostępna tylko dla serii 8.

# Hisense Kasetonowe z nawiewem obwodowym

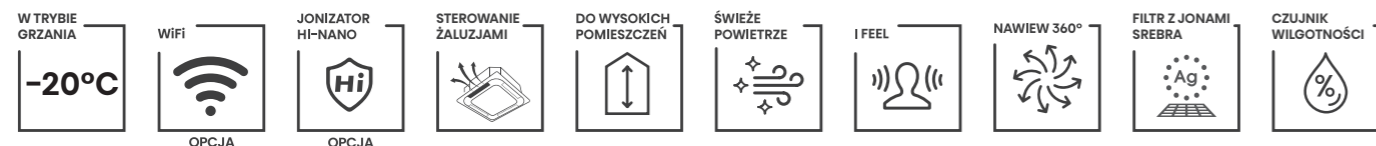
## Turbo inwerter



RCH-RVD01  
Pilot  
beprzewodowy



YXE-C01U(E) YXE-E01U(E)  
Sterowniki przewodowe  
(opcjonalne)



Model	ACT71UR4RJJC7	AUC105UR4RKKC7	AUC125UR6RNKC8	AUC140UR6RNKC8	AUC175UR6RPHB4
Model jednostki wewnętrznej	ACT71UR4RJC8	AUC105UR4RKC8	AUC125UR4RKC8	AUC140UR4RKC8	AUC175UR4RHB4
Model jednostki zewnętrznej	AUW71U4RJ7	AUW105U4RK7	AUW125U6RN8	AUW140U6RN8	AUW175U6RP4
Standard wyposażenia	Pilot bezprzewodowy RCH-RVD01, pompka skroplin				Pilot bezp. R2-01, pompka skroplin

### Tryb chłodzenia

Wydajność nominalna	W	7000	10000	12100	13500	17200
Moc elektryczna nominalna	W	2059	3100	3940	4730	6600
Prąd znamionowy	A	9,0	13,5	6,5	7,4	12,5
Współczynnik EER	W/W	3,40	3,23	3,07	2,85	2,61
Współczynnik SEER	W/W	7,00	6,20	6,20	6,07	-
Klasa energetyczna	-	A++ (Nowe ERP B)	A++ (Nowe ERP C)	-	-	-

### Tryb grzania

Wydajność nominalna	W	8000	11000	13500	16000	20000
Moc elektryczna nominalna	W	2150	2960	3700	5440	6650
Prąd znamionowy	A	9,35	12,87	6,20	9,60	12,60
Współczynnik COP	W/W	3,72	3,72	3,65	2,94	3,01
Współczynnik SCOP	W/W	4,10	4,00	4,40	4,40	-
Klasa energetyczna	-	A+ (Nowe ERP C)	A+ (Nowe ERP C)	-	-	-

### Jednostka wewnętrzna

Wielkość przepływu powietrza (Hi/Med/Lo)	m³/h	1200/1000/840	1650/1400/1150	2000/1750/1550	2000/1750/1550	2200/1700/1400
Poziom ciśnienia akustycznego (Hi/Med/Lo)	dB(A)	43/40/37	50/46/42	52/49/46	52/49/46	53/46/44
Wymiary netto (szer. x wys. x gł.)	mm	840×236×840	840×272×840	840×272×840	840×272×840	840×298×840
Ciężar netto	kg	23	26	26	26	32,0
Zasilanie z jednostki zewnętrznej	f / V / Hz	1, 220-240, 50	1, 220-240, 50	1, 220-240, 50	1, 220-240, 51	1, 220-240, 50

Panel	PE-QFA-CD	PE-QFA-CD	PE-QFA-CD	PE-QFA-CD	PE-DA-B29
Wymiary netto (szer. x wys. x gł.)	mm	950×50×950	950×50×950	950×50×950	950×50×950
Ciężar netto	kg	6,5	6,5	6,5	6,5
Zakres nastaw temperatury (chłodzenie)	°C	16-30	16-30	16-30	16-30
Zakres nastaw temperatury (grzanie)	°C	16-30	16-30	16-30	16-30

### Jednostka zewnętrzna

Poziom ciśnienia akustycznego	dB(A)	57	57	58	58	63
Wymiary netto (szer. x wys. x gł.)	mm	860×670×310	900×750×340	900×1170×320	900×1170×320	950×1386×340
Ciężar netto	kg	44,5	55	83	83	109,0
Zasilanie	f / V / Hz	1, 220-240, 50	1, 220-240, 50	3, 380-415, 50	3, 380-415, 50	3, 380-415, 50
Zakres temperatur pracy (chłodzenie)	°C	-15-48	-15-48	-15-52	-15-52	-15-48
Zakres temperatur pracy (grzanie)	°C	-15-24	-15-24	-20-24	-20-24	-15-24

### Instalacja rurowa

Średnica rury ciecowej	Ømm (cal)	Ø9,52 (3/8')	Ø9,52 (3/8')	Ø9,52 (3/8')	Ø9,52 (3/8')	Ø9,52 (3/8')
Średnica rury gazowej	Ømm (cal)	Ø15,88 (5/8')	Ø15,88 (5/8')	Ø15,88 (5/8')	Ø15,88 (5/8')	Ø15,88 (5/8')
Maks. długość rur / przewyższenie	m	60/30	65/30	75/30	75/30	50 / 30

### Czynnik chłodniczy

Typ / GWP	-	R32 / 675	R32 / 675	R32 / 675	R32 / 675	R32 / 675
Napełnienie fabryczne	kg	1,50	1,80	3,00	3,00	3,40
Długość rurociągu bez konieczności dopelniania	m	5	5	5	5	7,5
Dodatkowa ilość	g/m	35	35	35	35	35
Ekwiwalent CO <sub>2</sub>	t	1,013	1,215	2,025	2,025	2,295

Powyższe dane konstrukcyjne oraz parametry techniczne podane są na dzień ich publikacji i mogą być już nieaktualne z uwagi na ciągłe udoskonalanie naszych produktów. Podane wartości poziomu hałasu mierzone w warunkach komory bezekhowej.

# Hisense Kasetonowe z nawiewem obwodowym

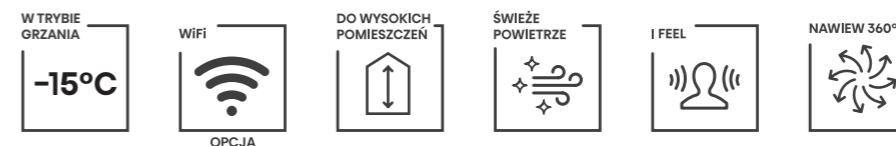
## Standard inwerter



R2-01  
Pilot bezprzewodowy



YXE-C01U(E) YXE-E01U(E)  
Sterowniki przewodowe  
(opcjonalne)



Model*	AUC105UR4RAGB4	AUC140UR6RPHB4
Model jednostki wewnętrznej	AUC105UR4RAGB4	AUC140UR4RHB4
Model jednostki zewnętrznej	AUW105U4RA4	AUW140U6RP4
Standard wyposażenia	Pilot bezprzewodowy R2-01, pompka skroplin	

### Tryb chłodzenia

Wydajność nominalna	W	10500	14400
Moc elektryczna nominalna	W	3620	4770
Prąd znamionowy	A	15,9	8,7
Współczynnik EER	W/W	2,90	3,02
Współczynnik SEER	W/W	6,10	-
Klasa energetyczna	-	A++	-

### Tryb grzania

Wydajność nominalna	W	11300	17000
Moc elektryczna nominalna	W	3230	4640
Prąd znamionowy	A	14,20	8,40
Współczynnik COP	W/W	3,50	3,66
Współczynnik SCOP	W/W	4,00	-
Klasa energetyczna	-	A+	-

### Jednostka wewnętrzna

Wielkość przepływu powietrza (Hi/Med/Lo)	m³/h	1600/1300/1000	2100/1700/1400
Poziom ciśnienia akustycznego (Hi/Med/Lo)	dB(A)	50/46/42	53/46/44
Wymiary netto (szer. x wys. x gł.)	mm	840×248×840	840×298×840
Ciężar netto	kg	27,0	32,0
Zasilanie z jednostki zewnętrznej	f / V / Hz	1, 220-240, 50	1, 220-240, 50

Panel	PE-DA-B29	PE-DA-B29	
Wymiary netto (szer. x wys. x gł.)	mm	950×45×950	950×45×950
Ciężar netto	kg	6,5	6,5
Zakres nastaw temperatury (chłodzenie)	°C	16-30	16-30
Zakres nastaw temperatury (grzanie)	°C	16-30	16-30

### Jednostka zewnętrzna

Poziom ciśnienia akustycznego	dB(A)	57	59
Wymiary netto (szer. x wys. x gł.)	mm	950×840×340	950×1386×340
Ciężar netto	kg	70,0	101,5
Zasilanie	f / V / Hz	1, 220-240, 50	3, 380-415, 50
Zakres temperatur pracy (chłodzenie)	°C	-15-48	-15-48
Zakres temperatur pracy (grzanie)	°C	-15-24	-15-24

### Instalacja rurowa

Średnica rury ciecowej	Ømm (cal)	Ø9,52 (3/8')	Ø9,52 (3/8')
Średnica rury gazowej	Ømm (cal)	Ø15,88 (5/8')	Ø15,88 (5/8')
Maks. długość rur / przewyższenie	m	50 / 30	50 / 30

### Czynnik chłodniczy

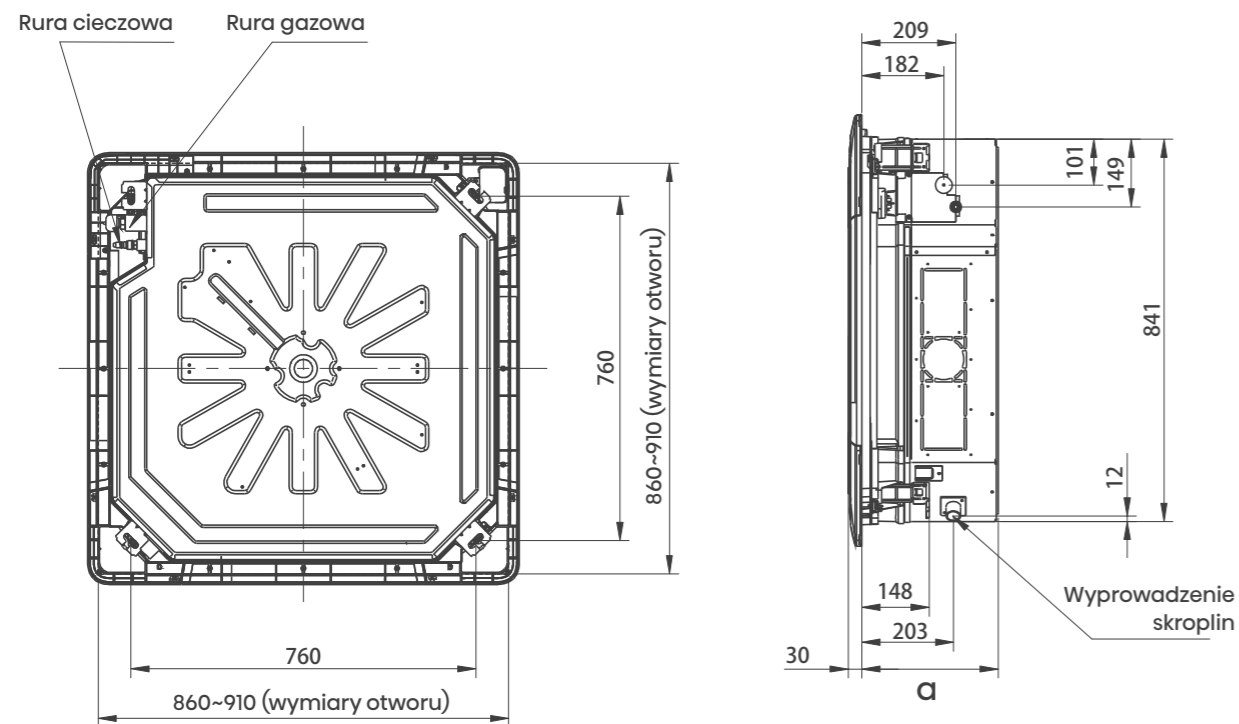
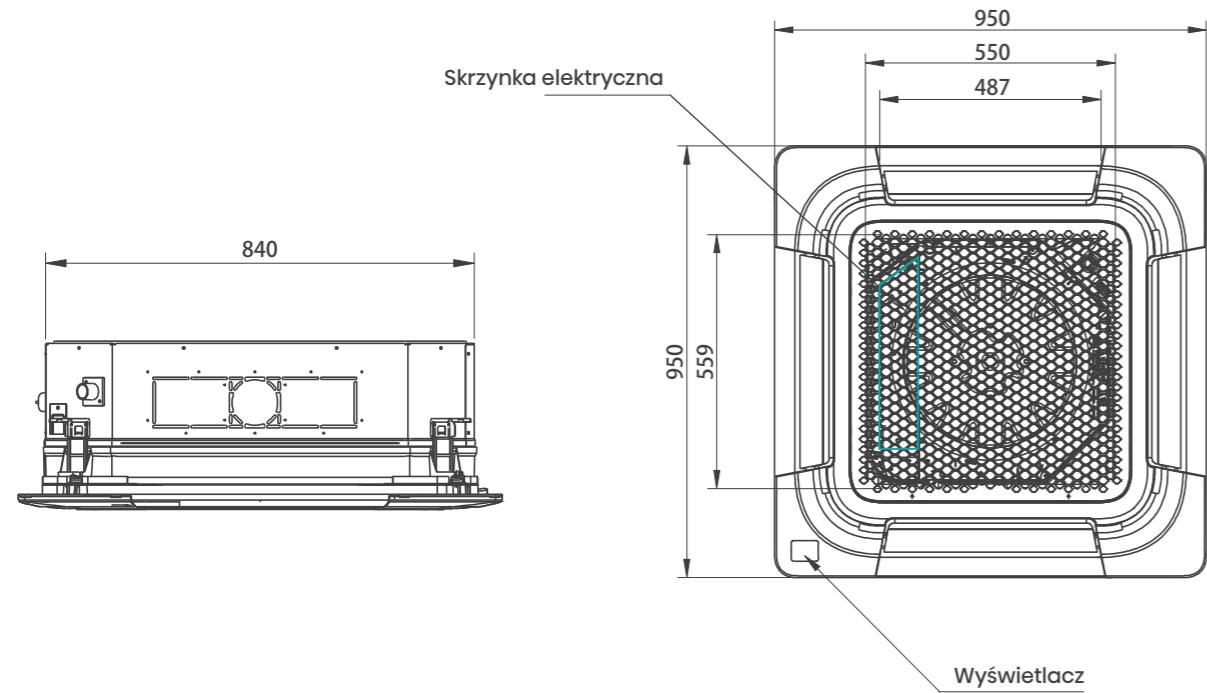
Typ / GWP	-	R32 / 675	R32 / 675
Napełnienie fabryczne	kg	2,00	3,00
Długość rurociągu bez konieczności dopelniania	m	5	7,5
Dodatkowa ilość	g/m	35	35
Ekwiwalent CO <sub>2</sub>	t	1,350	2,025

Powyższe dane konstrukcyjne oraz parametry techniczne podane są na dzień ich publikacji i mogą być już nieaktualne z uwagi na ciągłe udoskonalanie naszych produktów. Podane wartości poziomu hałasu mierzone w warunkach komory bezekhowej.



# Rysunki instalacyjne

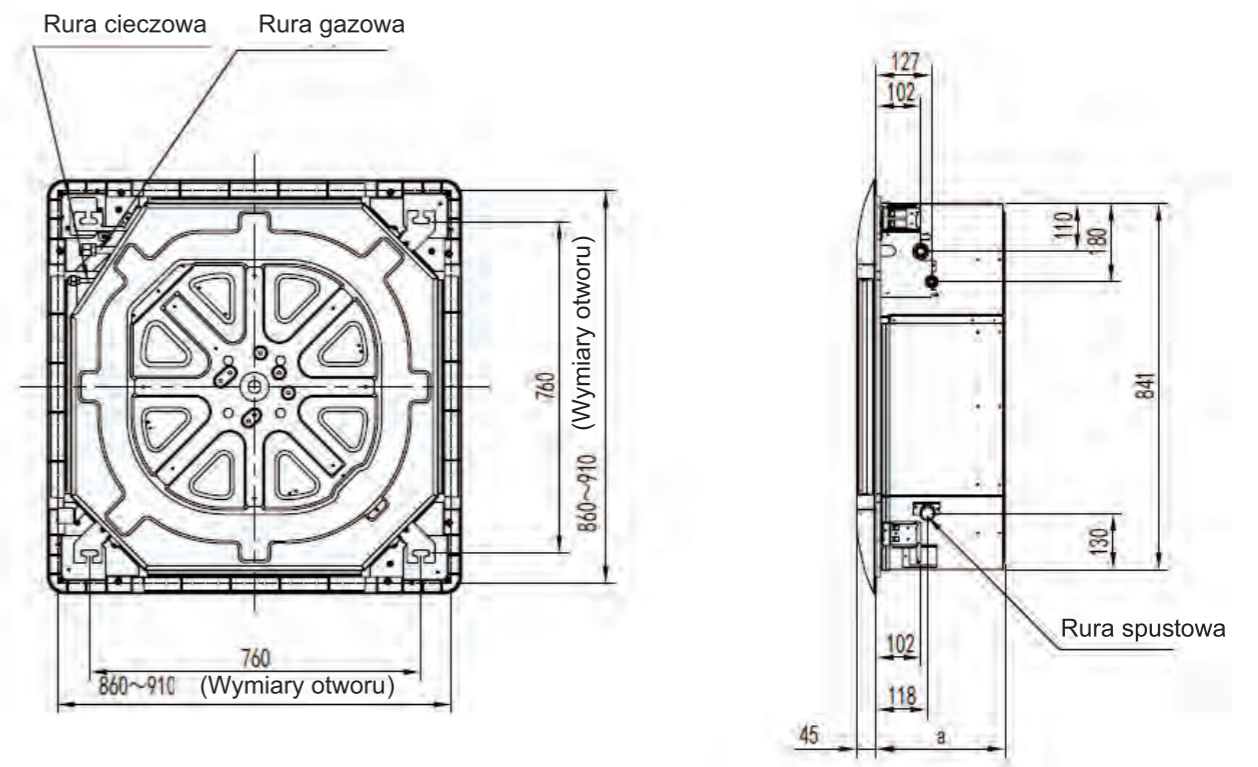
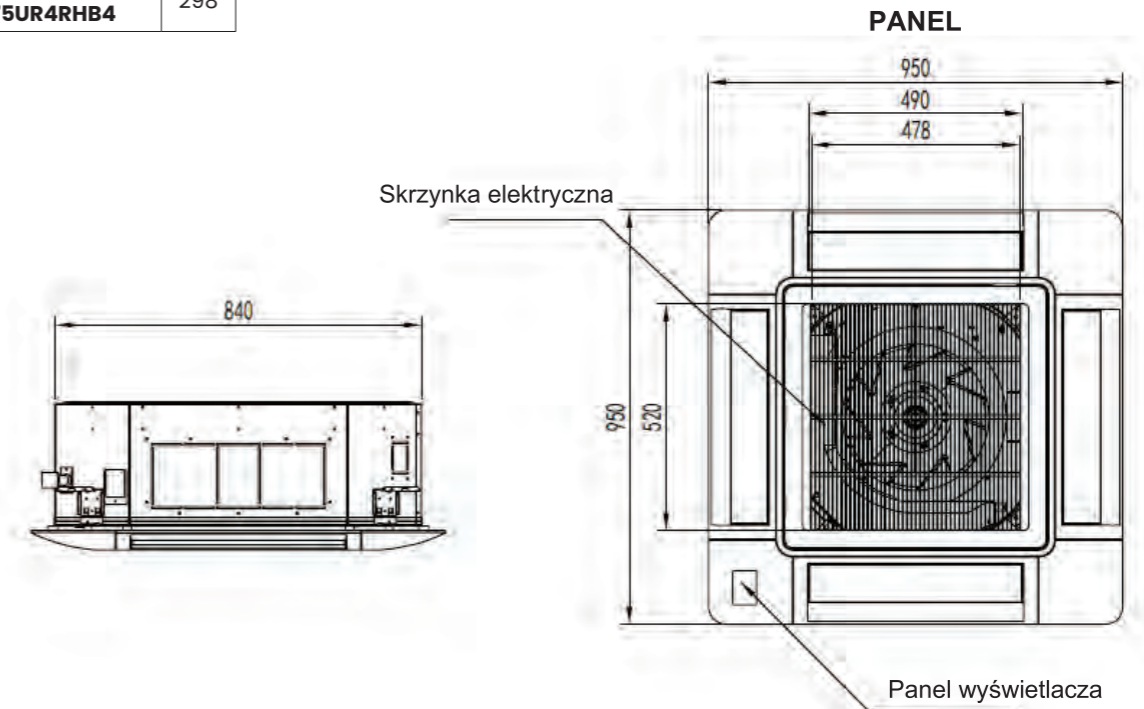
	a
<b>ACT71UR4RJC8</b>	236
<b>AUC105UR4RKC8</b> <b>AUC125UR4RKC8</b> <b>AUC140UR4RKC8</b>	272



# Rysunki instalacyjne

Wymiary (mm)

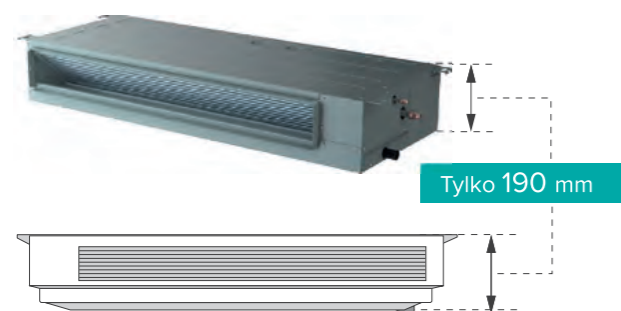
	a
<b>AUC105UR4RGB4</b>	248
<b>AUC140UR4RHB4</b> <b>AUC175UR4RHB4</b>	298



# KANAŁOWE NISKI SPREŻ

## Mniejsza wysokość

Jednostki kanałowe obniżone o wydajności od 2,5 kW do 5,0 kW, mają wysokość wynoszącą zaledwie 190 mm.

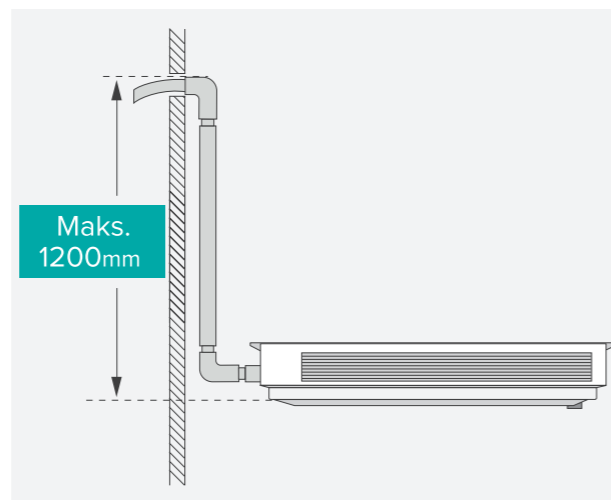


MODEL	szer.*wys.*gł. (mm)
ADT26	910*190*447
ADT35	910*190*447
ADT52	1180*190*447

## Wydajna pompa skroplin

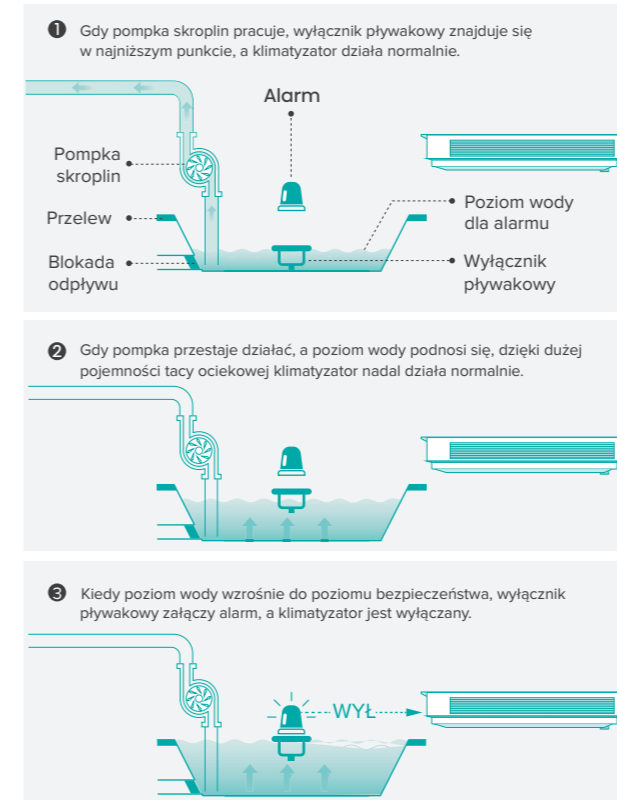
Maksymalna wysokość podnoszenia pompki skroplin w klimatyzatorach Hisense może sięgać nawet 1200mm.

\* Aby zapewnić płynne odprowadzanie skroplin przy długotrwałym użytkowaniu, zalecana wysokość wyprowadzenia rury odpływu powinna być ≤800 mm.



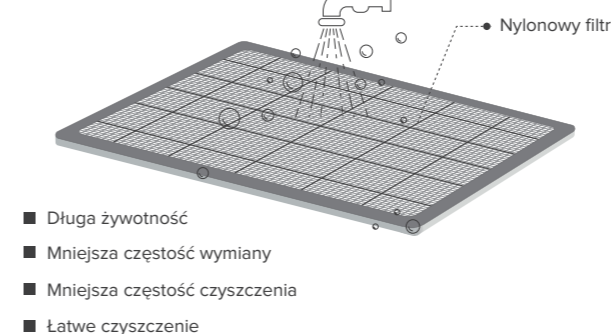
## Wyłącznik pływakowy

Wyłącznik pływakowy zapewnia, że poziom skroplin w tacy ociekowej klimatyzatora znajduje się zawsze poniżej poziomu bezpieczeństwa, nawet w przypadku awarii pompy lub zablokowania odpływu. Stanowi to podwójne zabezpieczenie przed wyciekami wody. Pojemność tacy ociekowej pozwala pomieścić całość skroplin cofających się z rury odpływu po nagłym zaniku zasilania.



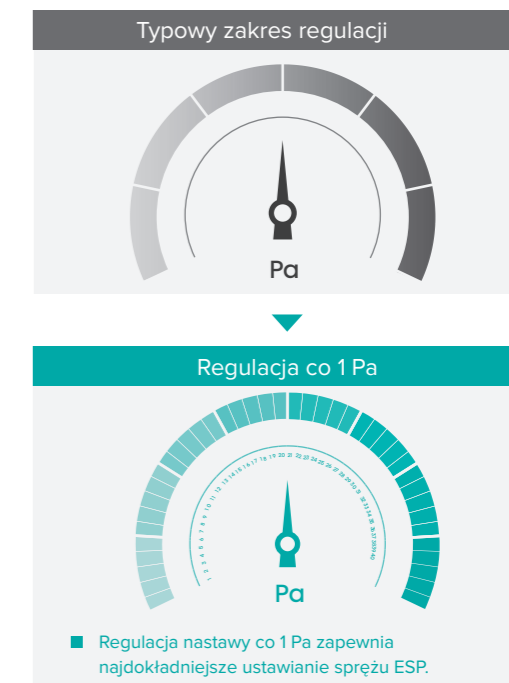
## Filtr

Jednostki kanałowe Hisense są standardowo wyposażone w filtr nylonowy. Dzięki długiej żywotności filtr ten zmniejsza częstość wymiany i czyszczenia. Filtr jest zmywalny, co ułatwia usuwanie zanieczyszczeń pod bieżącą wodą.



## Regulacja co 1 Pa

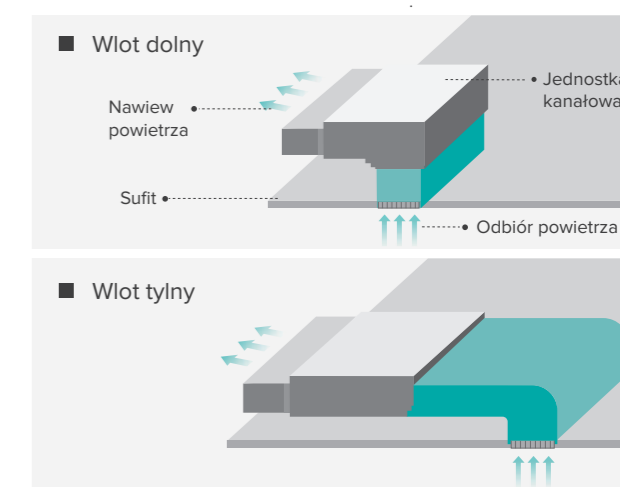
Zmiany nastaw sprężu ESP dokonujemy sterownikiem przewodowym YXE-C01U1(E), który jest w wyposażeniu standardowym.



## Łatwy montaż

Pobór powietrza może odbywać się za pomocą tylnego lub dolnego wlotu powietrza, co umożliwia wybór między bezpośrednim doprowadzaniem powietrza do jednostki a podłączeniem do opcjonalnych kratki wlotowych.

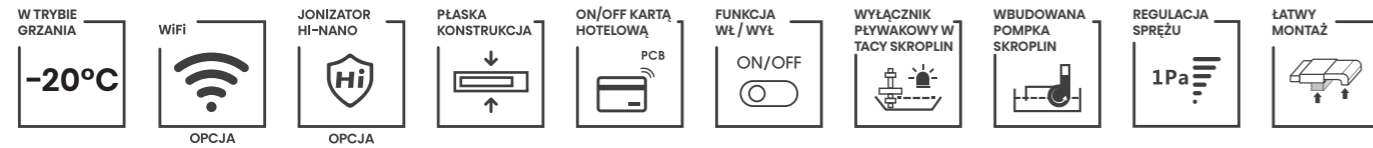
\* Poziom hałas przy stosowaniu wlotu dolnego jest o 5 dB wyższy niż dla wlotu tylnego, dlatego zaleca się podłączenie wlotu tylnego



# Hisense Kanałowe niski spręż (slim)



## Turbo inwerter



Model	ADT26UX4RSBL8	ADT35UX4RSBL8	ADT52UX4RSCL7
Model jednostki wewnętrznej	ADT26UX4RBL8	ADT35UX4RBL8	ADT52UX4RCL8
Model jednostki zewnętrznej	AUW26U4RS8	AUW35U4RS8	AUW52U4RS7
Standard wyposażenia	Pilot bezprzewodowy R2-01, sterownik przewodowy YXE-C01U1(E), pompka skroplin		

Tryb chłodzenia				
Wydajność nominalna	W	2600	3500	5000
Moc elektryczna nominalna	W	590	870	1430
Prąd znamionowy	A	2,6	3,9	6,2
Współczynnik EER	W/W	4,41	4,02	3,50
Współczynnik SEER	W/W	7,20	7,00	7,00
Klasa energetyczna	-	A++ (Nowe ERP B)	A++ (Nowe ERP B)	A++ (Nowe ERP B)

Tryb grzania				
Wydajność nominalna	W	3200	4000	5500
Moc elektryczna nominalna	W	740	1000	1450
Prąd znamionowy	A	3,3	4,4	6,3
Współczynnik COP	W/W	4,31	4,00	3,79
Współczynnik SCOP	W/W	4,30	4,30	4,30
Klasa energetyczna	-	A+ (Nowe ERP B)	A+ (Nowe ERP B)	A+ (Nowe ERP B)

Jednostka wewnętrzna				
Wielkość przepływu powietrza (Hi/Med/Lo)	m³/h	600/484/400	600/484/400	900/840/780
Poziom ciśnienia akustycznego (Hi/Med/Lo)	dB(A)	36/33/30	36/33/30	41/37/33
Spręż ESP	Pa	0-50	0-50	0-50
Wymiary netto (szer. x wys. x gł.)	mm	910×190×447	910×190×447	1180×190×447
Ciężar netto	kg	18	18	24,5
Zasilanie	f / v / Hz	1, 220-240, 50	1, 220-240, 50	1, 220-240, 50
Zakres nastaw temperatury (chłodzenie)	°C	16-30	16-30	16-30
Zakres nastaw temperatury (grzanie)	°C	16-30	16-30	16-30

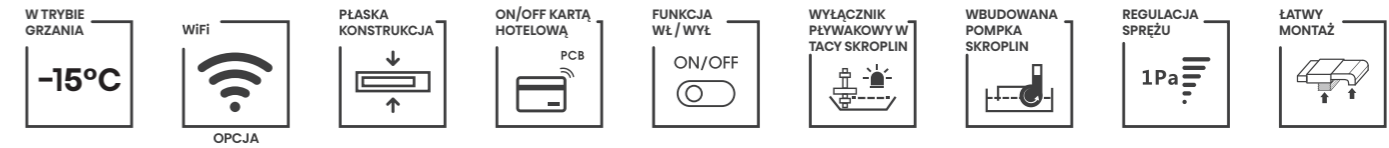
Jednostka zewnętrzna				
Poziom ciśnienia akustycznego	dB(A)	51	51	52
Wymiary netto (szer. x wys. x gł.)	mm	810×580×280	810×580×280	810×580×280
Ciężar netto	kg	34	34	36
Zasilanie	f / v / Hz	1, 220-240, 50	1, 220-240, 50	1, 220-240, 50
Zakres temperatur pracy (chłodzenie)	°C	-15-52	-15-52	-15-48
Zakres temperatur pracy (grzanie)	°C	-20-24	-20-24	-15-24

Instalacja rurowa				
Średnica rury cieczowej	Ømm (cal)	Ø6,35 (1/4')	Ø6,35 (1/4')	Ø6,35 (1/4')
Średnica rury gazowej	Ømm (cal)	Ø9,52 (3/8')	Ø9,52 (3/8')	Ø12,7 (1/2')
Maks. długość rur / przewyższenie	m	35/15	35/15	50/30

Czynnik chłodniczy				
Typ / GWP	-	R32 / 675	R32 / 675	R32 / 675
Napełnienie fabryczne	kg	0,87	0,87	1,08
Długość rurociągu bez konieczności dopelniania	m	5	5	5
Dodatkowa ilość	g/m	15	15	15
Ekwiwalent CO <sub>2</sub>	t	0,587	0,587	0,729

# Hisense Kanałowe niski spręż (slim)

## Standard inwerter



Model*	ADT26UX4RRBL4	ADT52UX4RSCL4
Model jednostki wewnętrznej	ADT26UX4RBL4	ADT52UX4RCL4
Model jednostki zewnętrznej	AUW26U4RR4	AUW52U4RS4
Standard wyposażenia	Pilot bezprzewodowy R2-01, sterownik przewodowy YXE-C01U1(E), pompka skroplin	

Tryb chłodzenia			
Wydajność nominalna	W	2900	5300
Moc elektryczna nominalna	W	828	1610
Prąd znamionowy	A	3,6	7,4
Współczynnik EER	W/W	3,50	3,29
Współczynnik SEER	W/W	6,30	6,40
Klasa energetyczna	-	A++	A++

Tryb grzania			
Wydajność nominalna	W	3100	5800
Moc elektryczna nominalna	W	780	1540
Prąd znamionowy	A	3,64	6,81
Współczynnik COP	W/W	3,97	3,77
Współczynnik SCOP	W/W	4,20	4,00
Klasa energetyczna	-	A+	A+

Jednostka wewnętrzna			
Wielkość przepływu powietrza (Hi/Med/Lo)	m³/h	520/420/350	900/770/650
Poziom ciśnienia akustycznego (Hi/Med/Lo)	dB(A)	32/29/26	41/37/33
Spręż ESP	Pa	0-50	0-50
Wymiary netto (szer. x wys. x gł.)	mm	910×190×447	1180×190×447
Ciężar netto	kg	18,0	22,5
Zasilanie	f / v / Hz	1, 220-240, 50	1, 220-240, 50
Zakres nastaw temperatury (chłodzenie)	°C	16 ~ 30	16 ~ 30
Zakres nastaw temperatury (grzanie)	°C	16 ~ 30	16 ~ 30

Jednostka zewnętrzna			
Poziom ciśnienia akustycznego	dB(A)	48	51
Wymiary netto (szer. x wys. x gł.)	mm	730×540×260	810×580×280
Ciężar netto	kg	28,0	36,0
Zasilanie	f / v / Hz	1, 220-240, 50	1, 220-240, 50
Zakres temperatur pracy (chłodzenie)	°C	-15 ~ 48	-15 ~ 48
Zakres temperatur pracy (grzanie)	°C	-15 ~ 24	-15 ~ 24

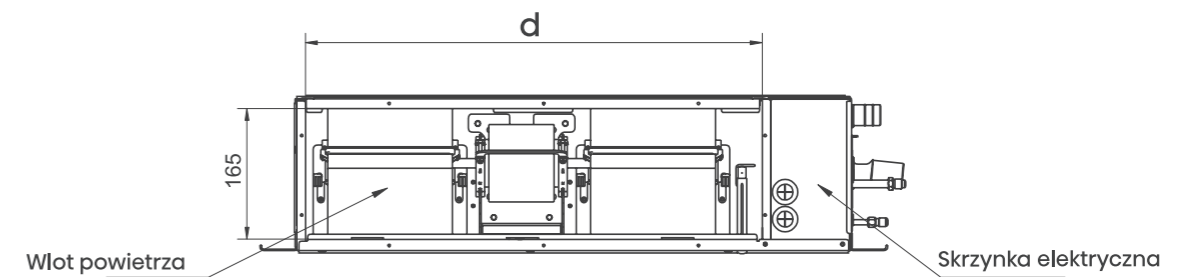
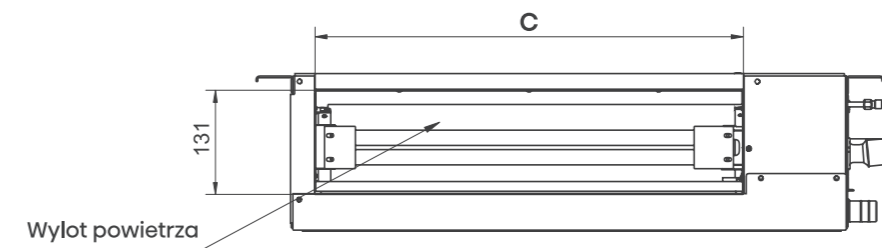
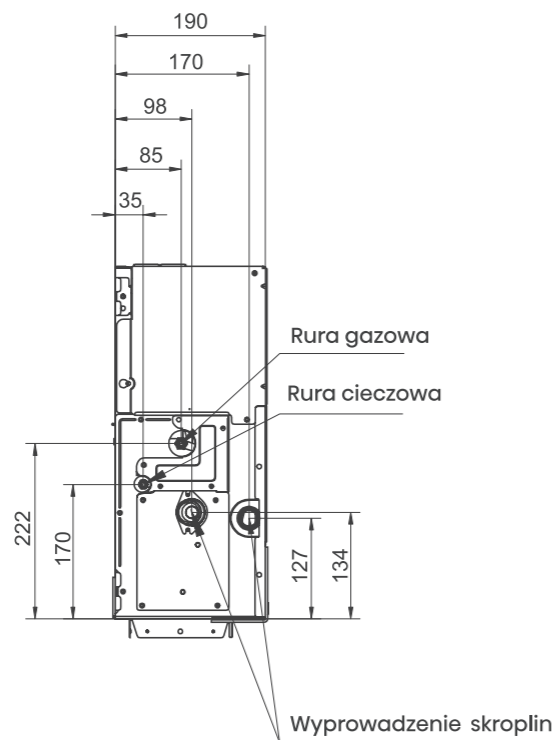
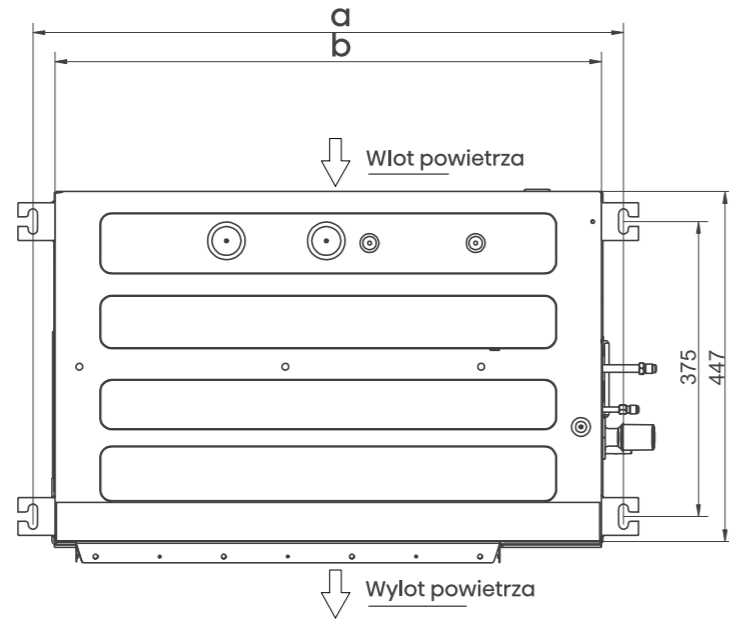
Instalacja rurowa			
Średnica rury cieczowej	Ømm (cal)	Ø6,35 (1/4')	Ø6,35 (1/4')
Średnica rury gazowej	Ømm (cal)	Ø9,52 (3/8')	Ø12,7 (1/2')
Maks. długość rur / przewyższenie	m	25 / 10	30 / 15

Czynnik chłodniczy			
Typ / GWP	-	R32 / 675	R32 / 675
Napełnienie fabryczne	kg	0,75	0,97
Długość rurociągu bez konieczności dopelniania	m	5	5
Dodatkowa ilość	g/m	15	15
Ekwiwalent CO <sub>2</sub>	t	0,506	0,655

Powyższe dane konstrukcyjne oraz parametry techniczne podane są na dzień ich publikacji i mogą być już nieaktualne z uwagi na ciągłe udoskonalanie naszych produktów. Podane wartości poziomu hałasu mierzone w warunkach komory bezchłowej.

Powyższe dane konstrukcyjne oraz parametry techniczne podane są na dzień ich publikacji i mogą być już nieaktualne z uwagi na ciągłe udoskonalanie naszych produktów. Podane wartości poziomu hałasu mierzone w warunkach komory bezchłowej.

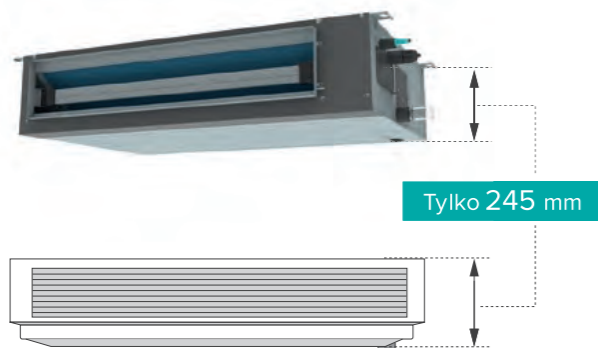
	a	b	c	d
ADT26UX4RBL8 ADT35UX4RBL8 ADT26UX4RBL4	961	910	749	786
ADT52UX4RCL8 ADT52UX4RCL4	1231	1180	1019	1056



# KANAŁOWE ŚREDNI SPREŻ

## Obniżona konstrukcja

Wyjątkowo kompaktowe wymiary korpusu pozwalają na montaż w wąskich przestrzeniach sufitowych oraz ograniczonych przestrzeniach.

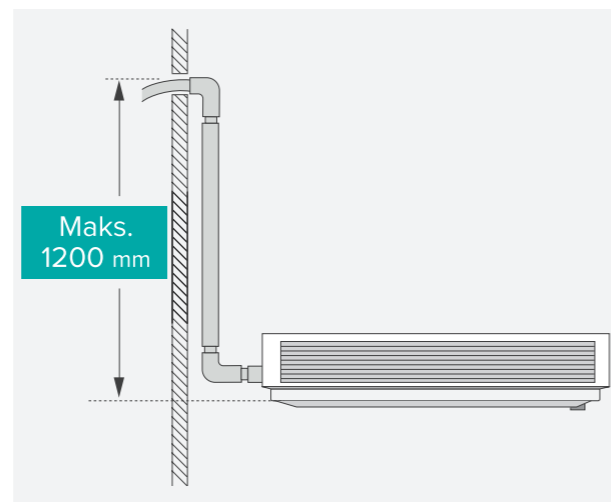


MODEL	szer.*wys.*gl. (mm)
AUD 71	1100*245*700

## Wydajna pompa skroplin

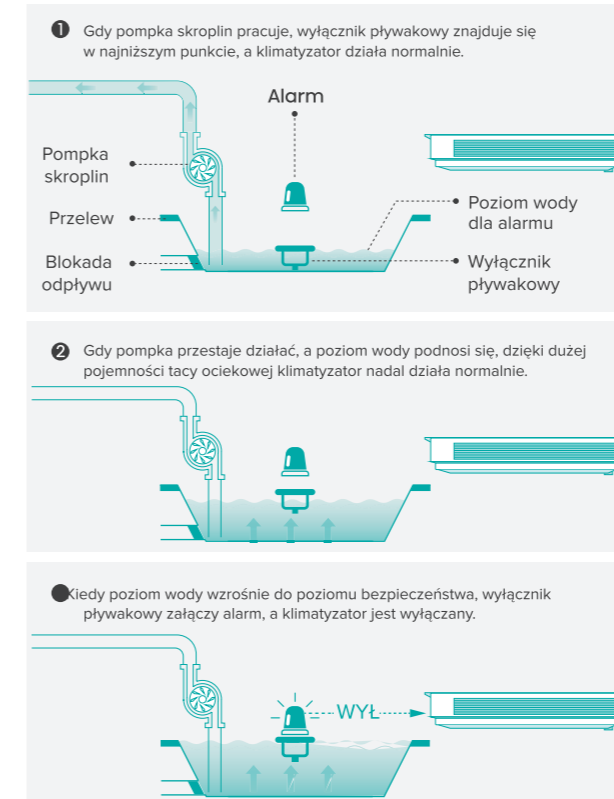
Maksymalna wysokość podnoszenia pompy skroplin w klimatyzatorach Hisense może sięgać nawet 1200 mm.

\* Aby zapewnić płynne odprowadzanie skroplin przy długotrwałym użytkowaniu, zalecana wysokość wyprowadzenia rury odpływu powinna być  $\leq 800$  mm.



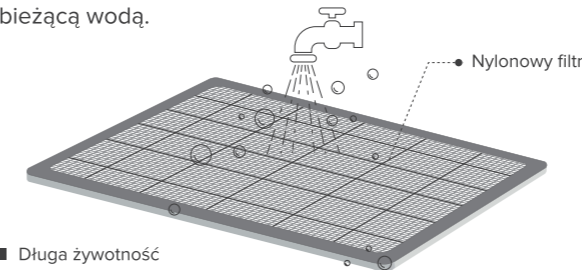
## Wyłącznik pływakowy

Wyłącznik pływakowy zapewnia, że poziom skroplin w tacy ociekowej klimatyzatora znajduje się zawsze poniżej poziomu bezpieczeństwa, nawet w przypadku awarii pompy lub zablokowania odpływu. Stanowi to podwójne zabezpieczenie przed wyciekami wody. Pojemność tacy ociekowej pozwala pomieścić całość skroplin cofających się z rury odpływu po nagłym zaniku zasilania.



## Filtr

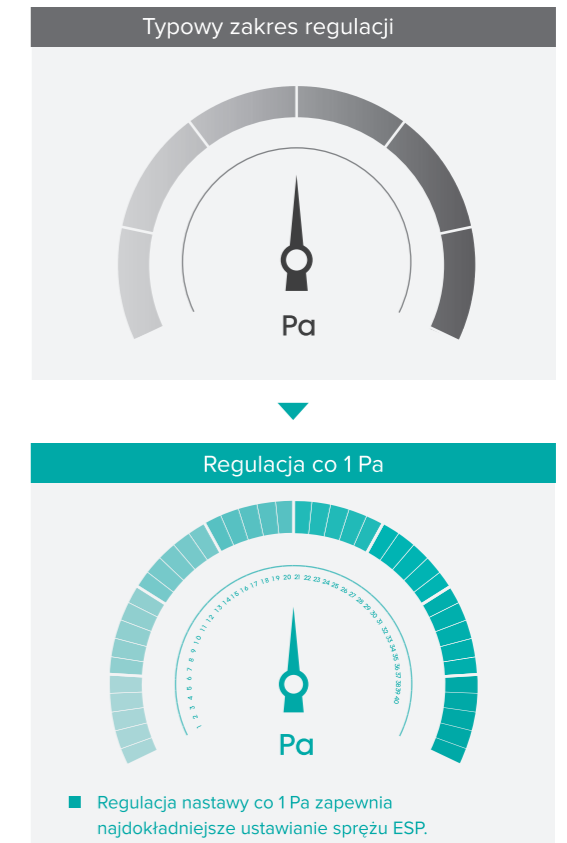
Jednostki kanałowe Hisense są standardowo wyposażone w filtr nylonowy. Dzięki długiej żywotności filtr ten zmniejsza częstotliwość wymiany i czyszczenia. Filtr jest zmywalny, co ułatwia usuwanie zanieczyszczeń pod bieżącą wodą.



- Długa żywotność
- Mniejsza częstotliwość wymiany
- Mniejsza częstotliwość czyszczenia
- Łatwe czyszczenie

## Regulacja co 1 Pa

Zmiany nastaw sprężu ESP dokonujemy sterownikiem przewodowym YXE-C01U1(E), który jest w wyposażeniu standardowym.

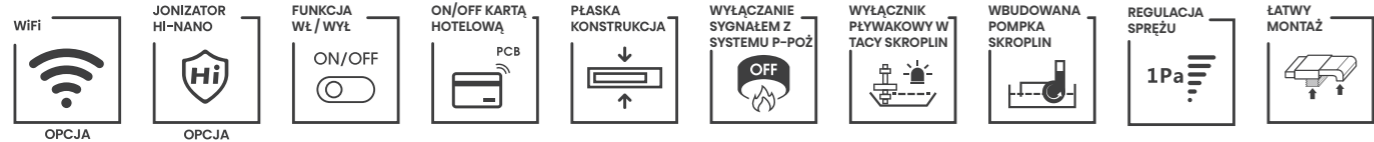


## Spręż ESP do 150 Pa

Jednostki kanałowe oferują wartości sprężu ESP wynoszące maksymalnie do 150 Pa, co pozwala na ich stosowanie w wielu różnych rodzajach budynków.



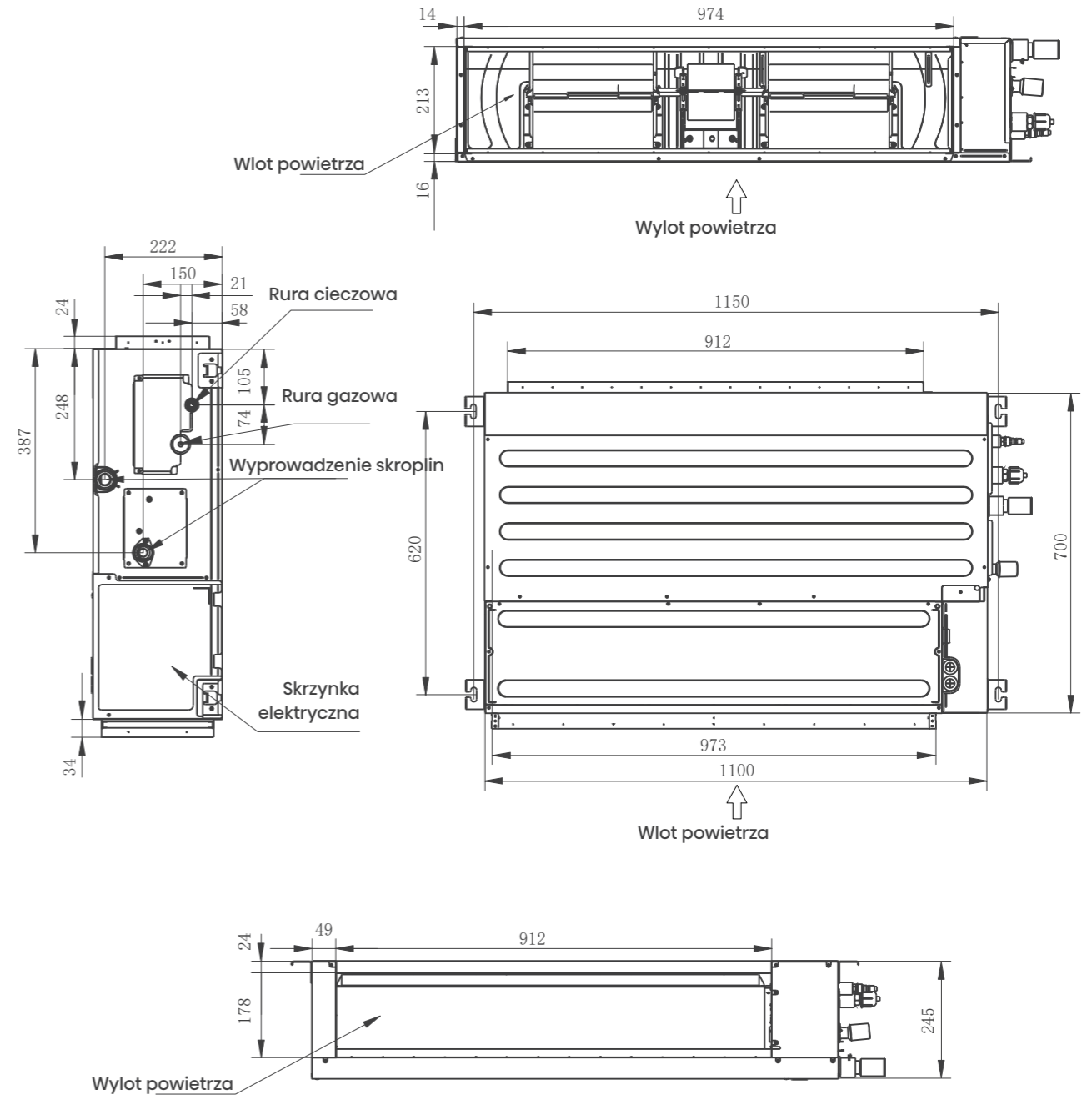
Wyższe wartości sprężu ustawia się w przypadku stosowania przepustnic czy długich kanałów.



Model	AUD7IUX4RJM7	
Model jednostki wewnętrznej	AUD7IUX4RFM8	
Model jednostki zewnętrznej	AUW7IU4RJ7	
Standard wyposażenia	Pilot bezprzewodowy R2-01, sterownik przewodowy YXE-C01U1(E), pompa skroplin	
<b>Tryb chłodzenia</b>		
Wydajność nominalna	W	7000
Moc elektryczna nominalna	W	2167
Prąd znamionowy	A	9,4
Współczynnik EER	W/W	3,23
Współczynnik SEER	W/W	6,30
Klasa energetyczna	-	A++(Nowe ERP C)
<b>Tryb grzania</b>		
Wydajność nominalna	W	8000
Moc elektryczna nominalna	W	2156
Prąd znamionowy	A	9,4
Współczynnik COP	W/W	3,71
Współczynnik SCOP	W/W	4,10
Klasa energetyczna	-	A+(Nowe ERP C)
<b>Jednostka wewnętrzna</b>		
Wielkość przepływu powietrza (Hi/Med/Lo)	m <sup>3</sup> /h	1360/1150/1000
Poziom ciśnienia akustycznego (Hi/Med/Lo)	dB(A)	42/39/36
Spręż ESP	Pa	0-150
Wymiary netto (szer. x wys. x gł.)	mm	1100×245×700
Ciężar netto	kg	33
Zasilanie	f / V / Hz	1, 220-240, 50
Zakres nastaw temperatury (chłodzenie)	°C	16-30
Zakres nastaw temperatury (grzanie)	°C	16-30
<b>Jednostka zewnętrzna</b>		
Poziom ciśnienia akustycznego	dB(A)	57
Wymiary netto (szer. x wys. x gł.)	mm	860×670×310
Ciężar netto	kg	44,5
Zasilanie	f / V / Hz	1, 220-240, 50
Zakres temperatur pracy (chłodzenie)	°C	-15-48
Zakres temperatur pracy (grzanie)	°C	-15-24
<b>Instalacja rurowa</b>		
Średnica rury ciecowej	Ømm (cal)	Ø9,52 (3/8")
Średnica rury gazowej	Ømm (cal)	Ø15,88 (5/8")
Maks. długość rur / przewyższenie	m	60/30
<b>Czynnik chłodniczy</b>		
Typ / GWP	-	R32 / 675
Napełnienie fabryczne	kg	1,50
Długość rurociągu bez konieczności dopełniania	m	5
Dodatkowa ilość	g/m	35
Ekwiwalent CO <sub>2</sub>	t	1,013

Wymiary (mm)

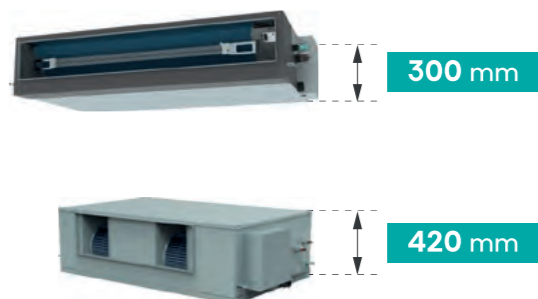
### AUD7IUX4RFM8



# KANAŁOWE WYSOKI SPRĘŻ

## Obniżona konstrukcja

Wyjątkowo kompaktowe wymiary korpusu pozwalają na montaż w wąskich przestrzeniach sufitowych oraz ograniczonych przestrzeniach.

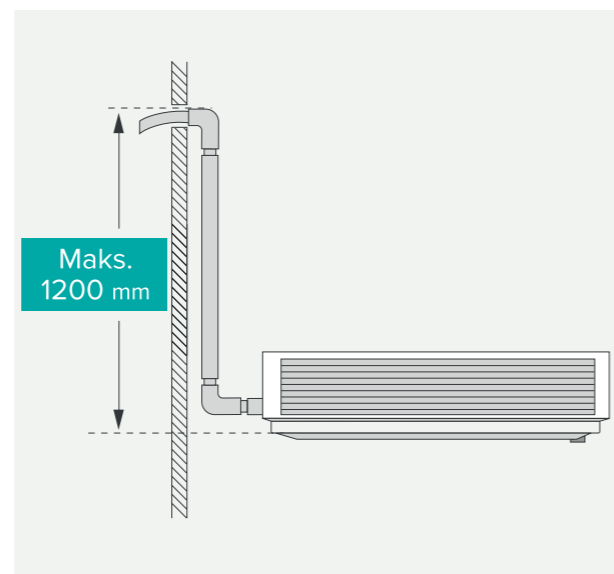


MODEL	szer.*wys.*gl. (mm)
AUD105	1400*300*800
AUD125	1400*300*800
AUD140	1400*300*800
AUD200	1400*420*858
AUD250	1400*420*858

## Wydajna pompka skroplin

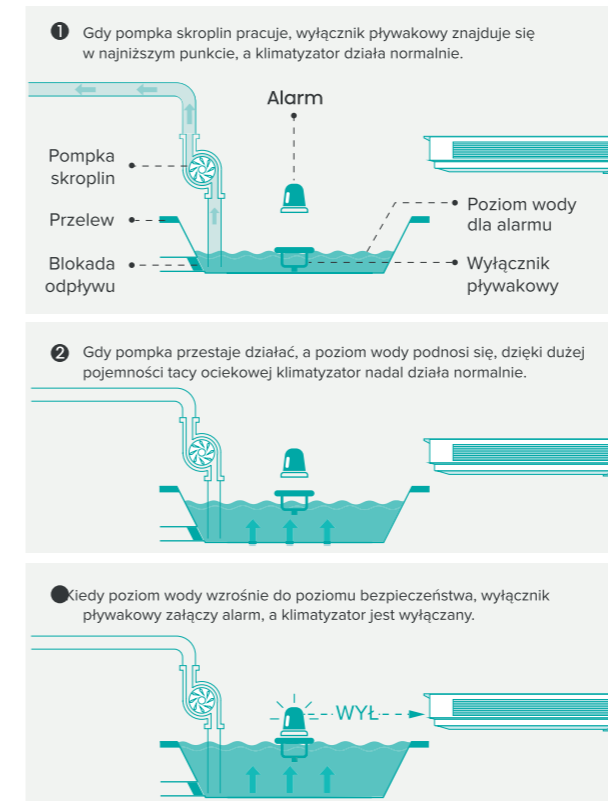
Maksymalna wysokość podnoszenia pompki skroplin w klimatyzatorach Hisense może sięgać nawet 1200 mm.

\* Aby zapewnić płynne odprowadzanie skroplin przy długotrwałym użytkowaniu, zalecana wysokość wyprowadzenia rury odpływu powinna być  $\leq 800$  mm.



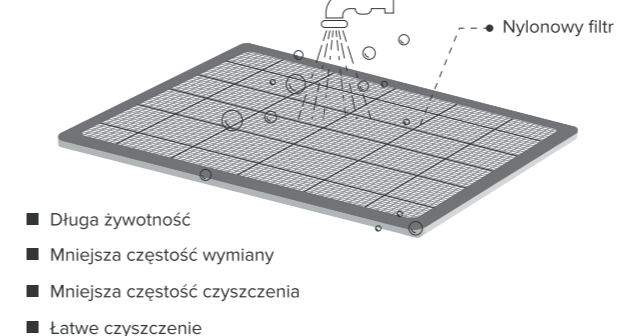
## Wyłącznik pływakowy

Wyłącznik pływakowy zapewnia, że poziom skroplin w tacy ociekowej klimatyzatora znajduje się zawsze poniżej poziomu bezpieczeństwa, nawet w przypadku awarii pompy lub zablokowania odpływu. Stanowi to podwójne zabezpieczenie przed wyciekami wody. Pojemność tacy ociekowej pozwala pomieścić całość skroplin cofających się z rury odpływu po nagłym zaniku zasilania.



## Filtr

Jednostki kanałowe Hisense są standardowo wyposażone w filtr nylonowy. Dzięki długiej żywotności filtr ten zmniejsza częstość wymiany i czyszczenia. Filtr jest zmywalny, co ułatwia usuwanie zanieczyszczeń pod bieżącą wodą.



- Długa żywotność
- Mniejsza częstość wymiany
- Mniejsza częstość czyszczenia
- Łatwe czyszczenie

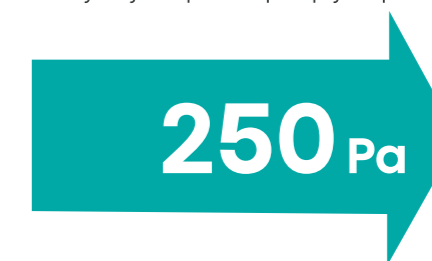
## Regulacja co 1 Pa

Zmiany nastaw sprężu ESP dokonujemy sterownikiem przewodowym YXE-C01U1(E), który jest w wyposażeniu standardowym.



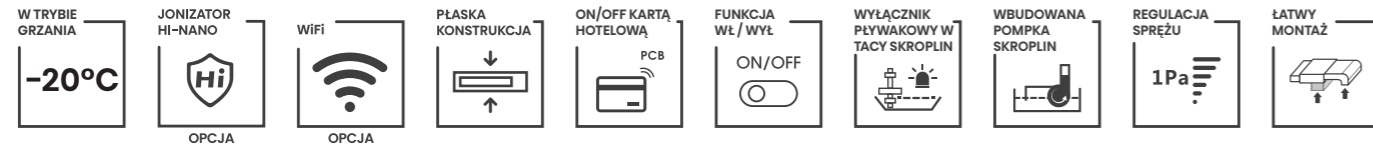
## Spręż ESP do 250 Pa

Umożliwia używanie jednostek kanałowych w bardziej wymagających instalacjach oraz stosowanie filtrów o wyższych oporach przepływu powietrza.





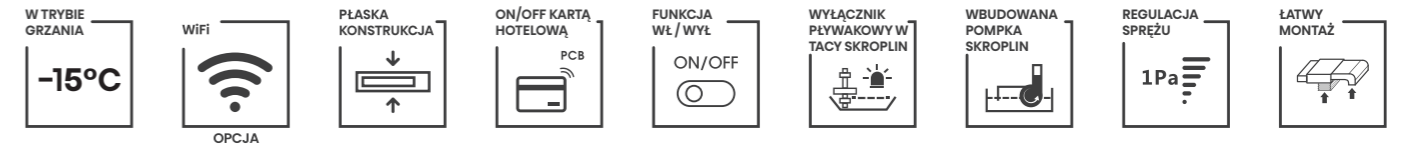
## Turbo inwerter



Model	AUD105UX4RNEH7	AUD125UX6RNEH8	AUD140UX6RNEH8	AUD175UX6RPHH5	
Model jednostki wewnętrznej	AUD105UX4REH8	AUD125UX4REH8	AUD140UX4REH8	AUD175UX4RHH5	
Model jednostki zewnętrznej	AUW105U4RK7	AUW125U6RN8	AUW140U6RN8	AUW175U6RP4	
Standard wyposażenia	Pilot bezprzewodowy R2-01, sterownik przewodowy YXE-C01U1(E), pompka skroplin				
<b>Tryb chłodzenia</b>					
Wydajność nominalna	W	10000	12100	13500	17500
Moc elektryczna nominalna	W	3030	3667	4650	6600
Prąd znamionowy	A	13,2	7,0	7,4	12,5
Współczynnik EER	W/W	3,30	3,30	2,90	2,65
Współczynnik SEER	W/W	6,10	6,20	6,07	-
Klasa energetyczna	-	A++ (Nowe ERP B)	-	-	-
<b>Tryb grzania</b>					
Wydajność nominalna	W	11000	13500	16000	18500
Moc elektryczna nominalna	W	2933	3639	4700	6100
Prąd znamionowy	A	12,8	7,0	8,9	11,60
Współczynnik COP	W/W	3,75	3,71	3,40	3,03
Współczynnik SCOP	W/W	4,0	4,27	4,27	-
Klasa energetyczna	-	A+ (Nowe ERP B)	-	-	-
<b>Jednostka wewnętrzna</b>					
Wielkość przepływu powietrza (Hi/Med/Lo)	m³/h	2000/1800/1600	2400/2200/1900	2400/2200/1900	2400/2200/1900
Poziom ciśnienia akustycznego (Hi/Med/Lo)	dB(A)	42/39/36	43/40/37	43/40/37	49/46/43
Spręż ESP	Pa	0-200	0-200	0-200	0-150
Wymiary netto (szer. x wys. x gł.)	mm	1400x300x800	1400x300x800	1400x300x800	1300x350x800
Ciężar netto	kg	53	53	53	51,0
Zasilanie	f / v / Hz	1, 220-240, 50	1, 220-240, 50	1, 220-240, 50	1, 220-240, 50
Zakres nastaw temperatury (chłodzenie)	°C	16-30	16-30	16-30	16 ~ 30
Zakres nastaw temperatury (grzanie)	°C	16-30	16-30	16-30	16 ~ 30
<b>Jednostka zewnętrzna</b>					
Poziom ciśnienia akustycznego	dB(A)	57	58	58	63
Wymiary netto (szer. x wys. x gł.)	mm	900x750x340	900x1170x320	900x1170x320	950x1386x340
Ciężar netto	kg	55	83	83	109,0
Zasilanie	f / v / Hz	1, 220-240, 50	3, 380-415, 50	3, 380-415, 50	3, 380-415, 50
Zakres temperatur pracy (chłodzenie)	°C	-15-48	-15-52	-15-52	-15 ~ 48
Zakres temperatur pracy (grzanie)	°C	-15-24	-20-24	-20-24	-15 ~ 24
<b>Instalacja rurowa</b>					
Średnica rury cieczowej	Ømm (cal)	Ø9,52 (3/8')	Ø9,52 (3/8')	Ø9,52 (3/8')	Ø9,52 (3/8')
Średnica rury gazowej	Ømm (cal)	Ø15,88 (5/8')	Ø15,88 (5/8')	Ø15,88 (5/8')	Ø15,88 (5/8')
Maks. długość rur / przewyższenie	m	65/30	75/30	75/30	50 / 30
<b>Czynnik chłodniczy</b>					
Typ / GWP	-	R32 / 675	R32 / 675	R32 / 675	R32 / 675
Napełnienie fabryczne	kg	1,80	3,00	3,00	3,40
Długość rurociągu bez konieczności dopielniania	m	5	5	5	7,5
Dodatkowa ilość	g/m	35	35	35	35
Ekwiwalent CO <sub>2</sub>	t	1,215	2,025	2,025	2,295

Powyższe dane konstrukcyjne oraz parametry techniczne podane są na dzień ich publikacji i mogą być już nieaktualne z uwagi na ciągłe udoskonalanie naszych produktów. Podane wartości poziomu hałasu mierzone w warunkach komory bezekowej.

## Standard inwerter



Model*	AUD125UX4RTHH5	AUD140UX6RPHH4	
Model jednostki wewnętrznej	AUD125UX4RHH5	AUD140UX4RHH5	
Model jednostki zewnętrznej	AUW125U4RT5	AUW140U6RP4	
Standard wyposażenia	Pilot bezprzewodowy R2-01, sterownik przewodowy YXE-C01U1(E), pompka skroplin		
<b>Tryb chłodzenia</b>			
Wydajność nominalna	W	12500	14400
Moc elektryczna nominalna	W	4380	4780
Prąd znamionowy	A	19,0	8,7
Współczynnik EER	W/W	2,85	3,01
Współczynnik SEER	W/W	-	-
Klasa energetyczna	-	-	-
<b>Tryb grzania</b>			
Wydajność nominalna	W	13400	17300
Moc elektryczna nominalna	W	3940	4670
Prąd znamionowy	A	17,00	8,40
Współczynnik COP	W/W	3,40	3,70
Współczynnik SCOP	W/W	-	-
Klasa energetyczna	-	-	-
<b>Jednostka wewnętrzna</b>			
Wielkość przepływu powietrza (Hi/Med/Lo)	m³/h	1750/1500/1300	2400/2200/1900
Poziom ciśnienia akustycznego (Hi/Med/Lo)	dB(A)	42/39/36	48/45/42
Spręż ESP	Pa	0-150	0-150
Wymiary netto (szer. x wys. x gł.)	mm	1300x350x800	1300x350x800
Ciężar netto	kg	51,0	51,0
Zasilanie	f / v / Hz	1, 220-240, 50	1, 220-240, 50
Zakres nastaw temperatury (chłodzenie)	°C	16 ~ 30	16 ~ 30
Zakres nastaw temperatury (grzanie)	°C	16 ~ 30	16 ~ 30
<b>Jednostka zewnętrzna</b>			
Poziom ciśnienia akustycznego	dB(A)	62	59
Wymiary netto (szer. x wys. x gł.)	mm	950x1050x340	950x1386x340
Ciężar netto	kg	85,0	101,5
Zasilanie	f / v / Hz	1, 220-240, 50	3, 380-415, 50
Zakres temperatur pracy (chłodzenie)	°C	-15 ~ 48	-15 ~ 48
Zakres temperatur pracy (grzanie)	°C	-15 ~ 24	-15 ~ 24
<b>Instalacja rurowa</b>			
Średnica rury cieczowej	Ømm (cal)	Ø9,52 (3/8')	Ø9,52 (3/8')
Średnica rury gazowej	Ømm (cal)	Ø15,88 (5/8')	Ø15,88 (5/8')
Maks. długość rur / przewyższenie	m	50 / 30	50 / 30
<b>Czynnik chłodniczy</b>			
Typ / GWP	-	R32 / 675	R32 / 675
Napełnienie fabryczne	kg	2,50	3,00
Długość rurociągu bez konieczności dopielniania	m	7,5	7,5
Dodatkowa ilość	g/m	35	35
Ekwiwalent CO <sub>2</sub>	t	1,688	2,025

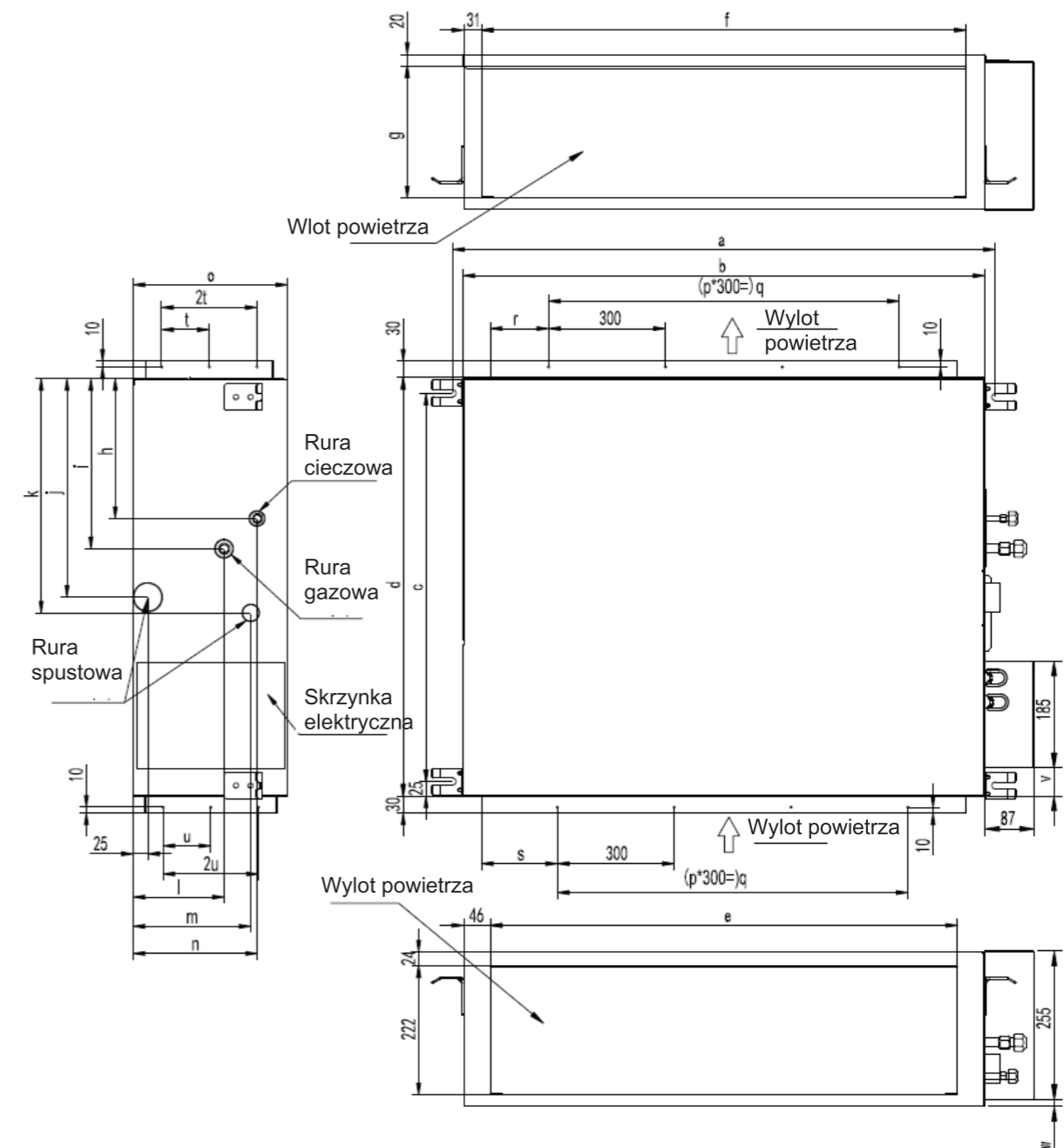
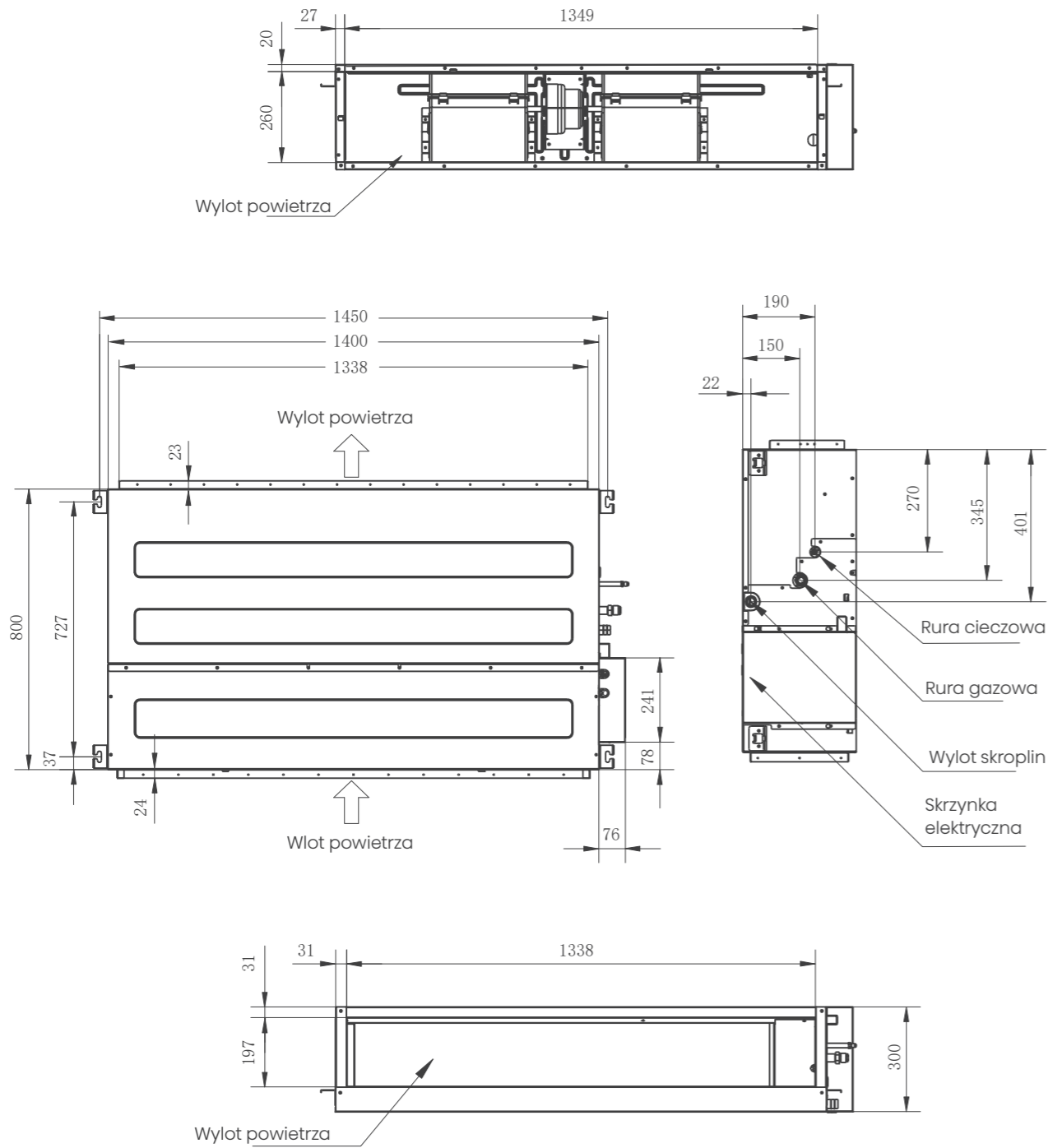
Powyższe dane konstrukcyjne oraz parametry techniczne podane są na dzień ich publikacji i mogą być już nieaktualne z uwagi na ciągłe udoskonalanie naszych produktów. Podane wartości poziomu hałasu mierzone w warunkach komory bezekowej.



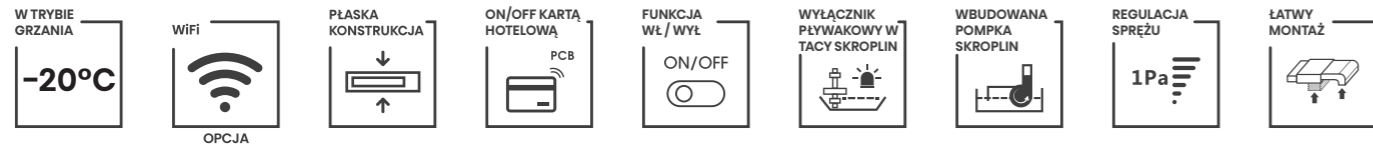
Wymiary (mm)

AUD105UX4REH8  
AUD125UX4REH8  
AUD140UX4REH8

AUD125UX4RHH5  
AUD140UX4RHH5  
AUD175UX4RHH5



a	b	c	d	e	f	g	h	i	j	k	l	m	n	o	p	q	r	s	t	u	v	w
1334	1300	756	800	1205	1235	308	237	312	375	400	204	186	242	350	3	900	153	168	90	140	110	49

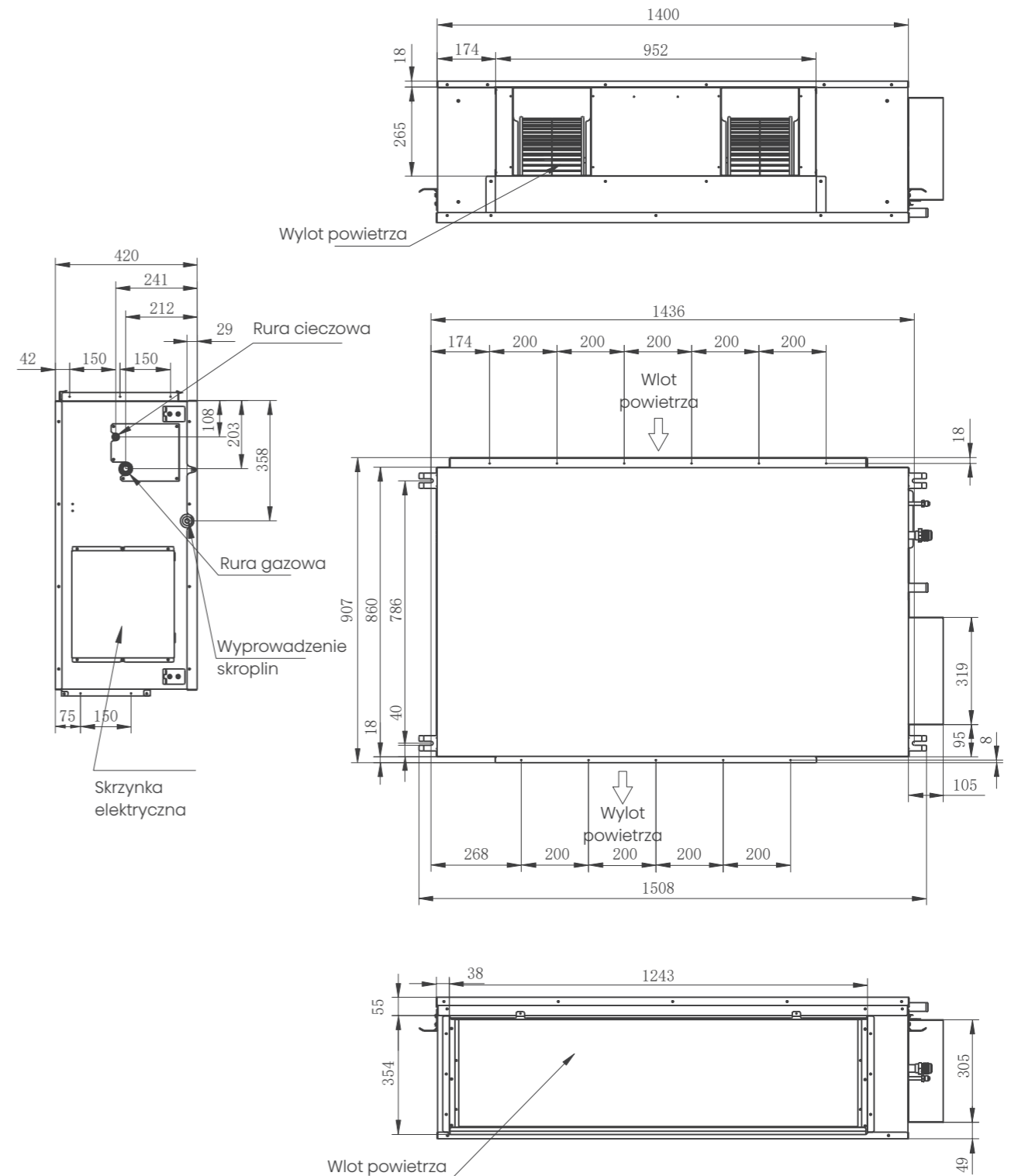


Model	AUD200UX6RZPH8	AUD250UX6RZPH8
Model jednostki wewnętrznej	AUD200UX4RPH8	AUD250UX4RPH8
Model jednostki zewnętrznej	AUW200U6RZ8	AUW250U6RZ8
Standard wyposażenia	Pilot bezprzewodowy R2-01, sterownik przewodowy YXE-C01U1(E), pompka skroplin	
<b>Tryb chłodzenia</b>		
Wydajność nominalna	W 19000	23000
Moc elektryczna nominalna	W 6330	9780
Prąd znamionowy	A 11,2	16,5
Współczynnik EER	W/W 3,00	2,35
Współczynnik SEER	W/W 6,00	5,82
Klasa energetyczna	-	-
<b>Tryb grzania</b>		
Wydajność nominalna	W 22000	25000
Moc elektryczna nominalna	W 5860	7240
Prąd znamionowy	A 10,1	13,0
Współczynnik COP	W/W 3,75	3,45
Współczynnik SCOP	W/W 3,90	3,90
Klasa energetyczna	-	-
<b>Jednostka wewnętrzna</b>		
Wielkość przepływu powietrza (Hi/Med/Lo)	m³/h 4400/3900/3400	4400/3900/3400
Poziom ciśnienia akustycznego (Hi/Med/Lo)	dB(A) 58/55/52	58/55/52
Spręż ESP	Pa 0-250	0-250
Wymiary netto (szer. x wys. x gł.)	mm 1400x420x858	1400x420x858
Ciężar netto	kg 84	84
Zasilanie	f / v / Hz 1, 220-240, 50	1, 220-240, 50
Zakres nastaw temperatury (chłodzenie)	°C 16-30	16-30
Zakres nastaw temperatury (grzanie)	°C 16-30	16-30
<b>Jednostka zewnętrzna</b>		
Poziom ciśnienia akustycznego	dB(A) 76	76
Wymiary netto (szer. x wys. x gł.)	mm 1100x1650x390	1100x1650x390
Ciężar netto	kg 140	140
Zasilanie	f / v / Hz 3, 380-415, 50	3, 380-415, 50
Zakres temperatur pracy (chłodzenie)	°C -15-50	-15-50
Zakres temperatur pracy (grzanie)	°C -20-24	-20-24
<b>Instalacja rurowa</b>		
Średnica rury ciecowej	Ømm (cal) Ø9,52 (3/8")	Ø9,52 (3/8")
Średnica rury gazowej	Ømm (cal) Ø22,22 (7/8")	Ø22,22 (7/8")
Maks. długość rur / przewyższenie	m 100/30	100/30
<b>Czynnik chłodniczy</b>		
Typ / GWP	- R32 / 675	R32 / 675
Napełnienie fabryczne	kg 4,60	4,60
Długość rurociągu bez konieczności dopelniania	m 7,5	7,5
Dodatkowa ilość	g/m 35	35
Ekwiwalent CO <sub>2</sub>	t 3,105	3,105

Powyższe dane konstrukcyjne oraz parametry techniczne podane są na dzień ich publikacji i mogą być już nieaktualne z uwagi na ciągłe udoskonalanie naszych produktów. Podane wartości poziomu hałasu mierzone w warunkach komory bezekowej.

Wymiary (mm)

AUD200UX4RPH8  
AUD250UX4RPH8

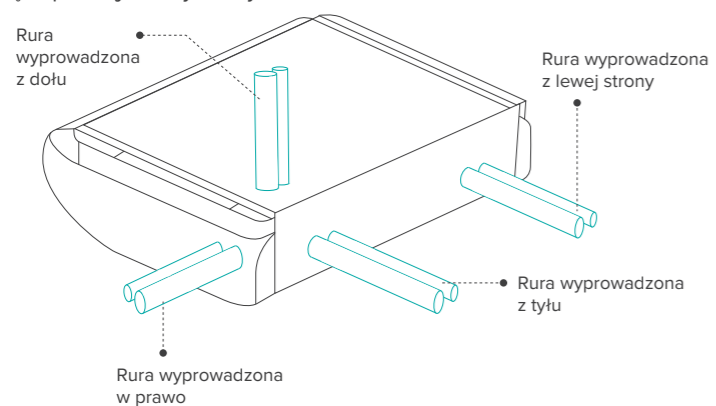


# PRZYPODŁOGOWO – PODSUFITOWE

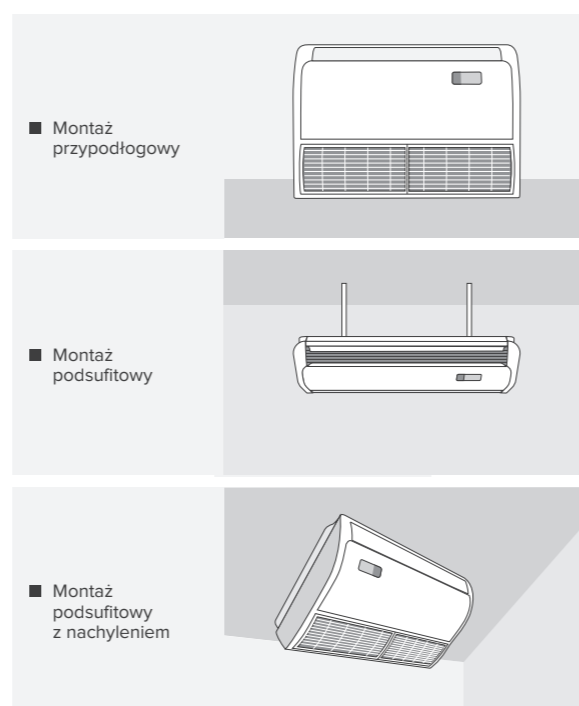


## Elastyczny montaż

Jednostka podsufitowo-przypodłogowa posiada specjalną budowę, która umożliwia zamontowanie jej w pozycji stojącej na podłodze, podwieszanej do sufitu lub zawieszanej na ścianie skośnej. Ponadto podłączenie orurowania jest możliwe w czterech kierunkach: z lewej bądź prawej strony, od tyłu i od dołu.



Rury mogą być wyprowadzane z podstawy urządzenia w czterech kierunkach, co zapewnia większą elastyczność montażu.



## Elegancki design

Błyszczący biały panel nadaje urządzeniu elegancki, opływowy wygląd. Śruby i nakrętki użyte do mocowania klimatyzatora na ścianie lub suficie są schowane w urządzeniu, aby uzyskać elegancki wygląd wnętrza pomieszczenia.

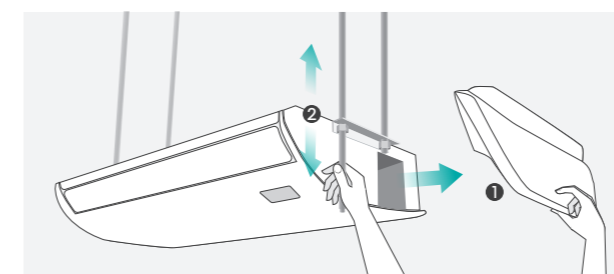


■ Opływowy, elegancki wygląd

■ Śruby i nakrętki użyte do mocowania klimatyzatora są schowane w urządzeniu

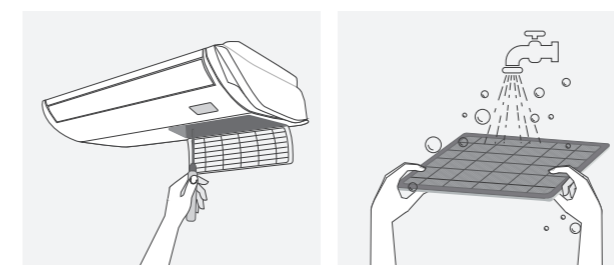
## Łatwy montaż

Wysokość zamontowania na suficie lub ścianie można łatwo dostosować po zdjęciu bocznych paneli obudowy. Ze względu na prostą konstrukcję skrzynki elektrycznej nie są konieczne otwory rewizyjne.



1 Demontaż paneli bocznych

2 Regulacja wysokości zamontowania na suficie lub ścianie

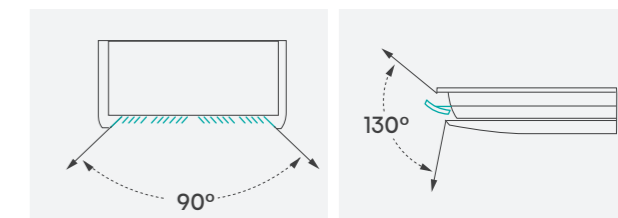


■ Łatwa naprawa

■ Łatwe czyszczenie filtra

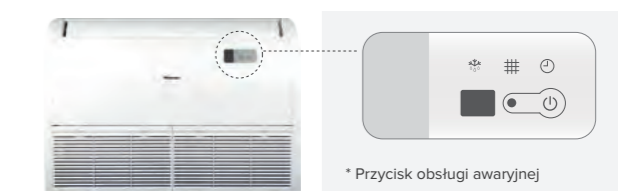
## Nawiew powietrza 4D

Wahadłowy nawiew powietrza w kierunku poziomym i pionowym pozwala na łatwiejsze uzyskanie komfortowych warunków. Nadmuch powietrza do 90° w poziomie. Nadmuch powietrza do 130° w pionie.



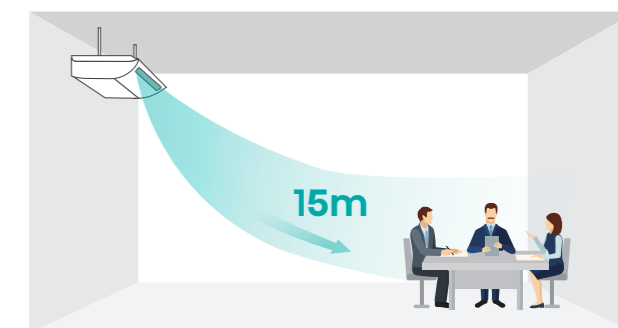
## Przycisk WŁ/WYŁ

W przypadku braku sterownika klimatyzator można uruchomić przyciskiem do użytku awaryjnego. Jest to bardzo wygodne w przypadku montażu przypodłogowego.



## Odległość nawiewu 15 m

Powietrze może być nawiewane na odległość do 15 m. Pozwala to na uzyskanie komfortowych warunków w pomieszczeniu.



# Hisense Przypodłogowo-podsufitowe

## Turbo inwerter



Model	AVT71UR4RJ7	AUV105UR4RKC7	AUV125UR6RNC8	AUV140UR6RNC8	AUV175UR6RPC4
Model jednostki wewnętrznej	AVT71UR4RB8	AUV105UR4RC8	AUV125UR4RC8	AUV140UR4RC8	AUV175UR4RC4
Model jednostki zewnętrznej	AUW71U4RJ7	AUW105U4RK7	AUW125U6RN8	AUW140U6RN8	AUW175U6RP4
Standard wyposażenia	Pilot bezprzewodowy R2-01				

Tryb chłodzenia						
Wydajność nominalna	W	7000	9500	12100	13500	17000
Moc elektryczna nominalna	W	2160	3330	3940	4730	6600
Prąd znamionowy	A	9,4	14,5	6,5	7,4	12,5
Współczynnik EER	W/W	3,24	2,85	3,07	2,85	2,58
Współczynnik SEER	W/W	6,30	6,10	6,00	5,70	-
Klasa energetyczna	-	A++ (Nowe ERP C)	A++ (Nowe ERP C)	-	-	-

Tryb grzania						
Wydajność nominalna	W	8000	11000	13500	16000	18000
Moc elektryczna nominalna	W	2150	3240	3700	5520	6100
Prąd znamionowy	A	9,3	14,1	6,2	9,7	11,60
Współczynnik COP	W/W	3,72	3,40	3,65	2,90	2,95
Współczynnik SCOP	W/W	4,20	4,00	4,30	4,30	-
Klasa energetyczna	-	A+ (Nowe ERP C)	A+ (Nowe ERP C)	-	-	-

Jednostka wewnętrzna						
Wielkość przepływu powietrza (Hi/Med/Lo)	m³/h	1400/1200/1000	1700/1500/1300	2200/1900/1600	2200/1900/1600	2000/1700/1500
Poziom ciśnienia akustycznego (Hi/Med/Lo)	dB(A)	50/46/42	56/51/48	56/51/48	56/51/48	55/51/48
Wymiary netto (szer. x wys. x gł.)	mm	1285×680×230	1580×680×230	1580×680×230	1580×680×230	1580×680×230
Ciężar netto	kg	37	46	46	46	48,0
Zasilanie	f / V / Hz	1, 220-240, 50	1, 220-240, 50	1, 220-240, 50	1, 220-240, 50	1, 220-240, 50
Zakres nastaw temperatury (chłodzenie)	°C	16-30	16-30	16-30	16-30	16 - 30
Zakres nastaw temperatury (grzanie)	°C	16-30	16-30	16-30	16-30	16 - 30

Jednostka zewnętrzna						
Poziom ciśnienia akustycznego	dB(A)	57	57	58	58	63
Wymiary netto (szer. x wys. x gł.)	mm	860×670×310	900×750×340	900×1170×320	900×1170×320	950×1386×340
Ciężar netto	kg	44,5	55	83	83	109,0
Zasilanie	f / V / Hz	1, 220-240, 50	1, 220-240, 50	3, 380-415, 50	3, 380-415, 50	3, 380-415, 50
Zakres temperatur pracy (chłodzenie)	°C	-15-48	-15-48	-15-52	-15-52	-15 - 48
Zakres temperatur pracy (grzanie)	°C	-15-24	-15-24	-20-24	-20-24	-15 - 24

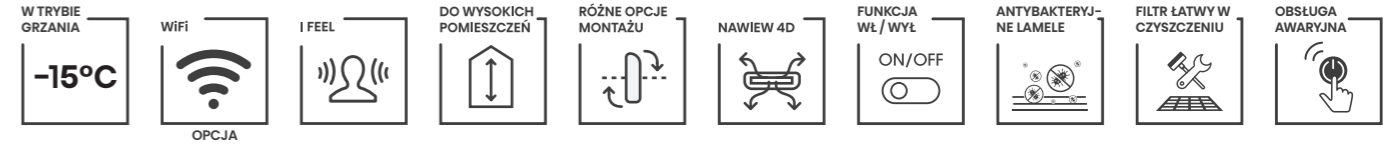
Instalacja rurowa						
Średnica rury cieczowej	Ømm (cal)	Ø9,52 (3/8")	Ø9,52 (3/8")	Ø9,52 (3/8")	Ø9,52 (3/8")	Ø9,52 (3/8")
Średnica rury gazowej	Ømm (cal)	Ø15,88 (5/8")	Ø15,88 (5/8")	Ø15,88 (5/8")	Ø15,88 (5/8")	Ø15,88 (5/8")
Maks. długość rur / przewyższenie	m	60/30	65/30	75/30	75/30	50/30

Czynnik chłodniczy						
Typ / GWP	-	R32 / 675	R32 / 675	R32 / 675	R32 / 675	R32 / 675
Napełnienie fabryczne	kg	1,50	1,80	3,00	3,00	3,40
Długość rurociągu bez konieczności dopelniania	m	5	5	7,5	7,5	7,5
Dodatkowa ilość	g/m	35	35	35	35	35
Ekwiwalent CO <sub>2</sub>	t	1,013	1,215	2,025	2,025	2,295

Powyższe dane konstrukcyjne oraz parametry techniczne podane są na dzień ich publikacji i mogą być już nieaktualne z uwagi na ciągłe udoskonalanie naszych produktów. Podane wartości poziomu hałasu mierzone w warunkach komory bezehowej.

# Hisense Przypodłogowo-podsufitowe

## Standard inwerter



Model*	AVT-18UR4RSA4
Model jednostki wewnętrznej	AVT-18UR4RA4
Model jednostki zewnętrznej	AUW52U4RS4
Standard wyposażenia	Pilot bezprzewodowy R2-01

Tryb chłodzenia		
Wydajność nominalna	W	5280
Moc elektryczna nominalna	W	1630
Prąd znamionowy	A	7,8
Współczynnik EER	W/W	3,23
Współczynnik SEER	W/W	6,30
Klasa energetyczna	-	A++

Tryb grzania		
Wydajność nominalna	W	5600
Moc elektryczna nominalna	W	1420
Prąd znamionowy	A	6,30
Współczynnik COP	W/W	3,94
Współczynnik SCOP	W/W	4,40
Klasa energetyczna	-	A+

Jednostka wewnętrzna		
Wielkość przepływu powietrza (Hi/Med/Lo)	m³/h	800/690/600
Poziom ciśnienia akustycznego (Hi/Med/Lo)	dB(A)	40/36/33
Wymiary netto (szer. x wys. x gł.)	mm	990×680×230
Ciężar netto	kg	30,0
Zasilanie	f / V / Hz	1, 220-240, 50
Zakres nastaw temperatury (chłodzenie)	°C	16 - 30
Zakres nastaw temperatury (grzanie)	°C	16 - 30

Jednostka zewnętrzna		
Poziom ciśnienia akustycznego	dB(A)	51
Wymiary netto (szer. x wys. x gł.)	mm	810×580×280
Ciężar netto	kg	36,0
Zasilanie	f / V / Hz	1, 220-240, 50
Zakres temperatur pracy (chłodzenie)	°C	-15 - 48
Zakres temperatur pracy (grzanie)	°C	-15 - 24

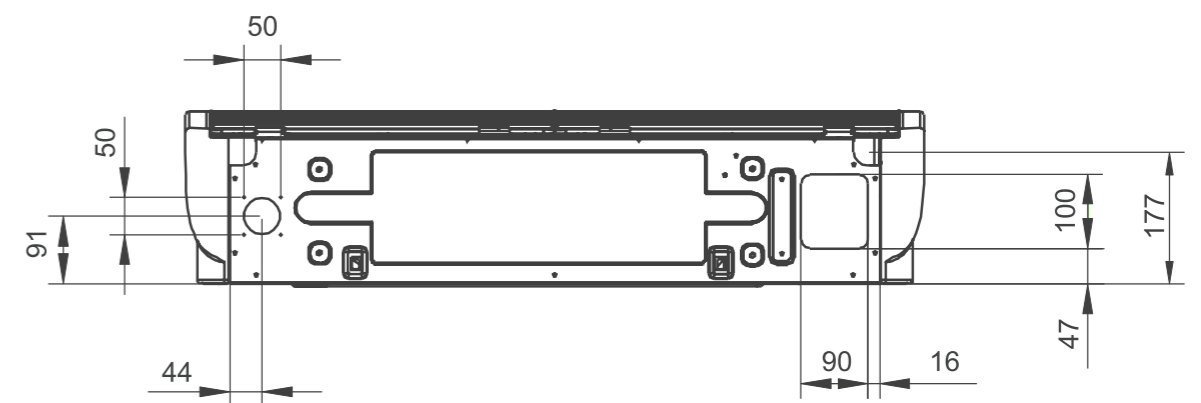
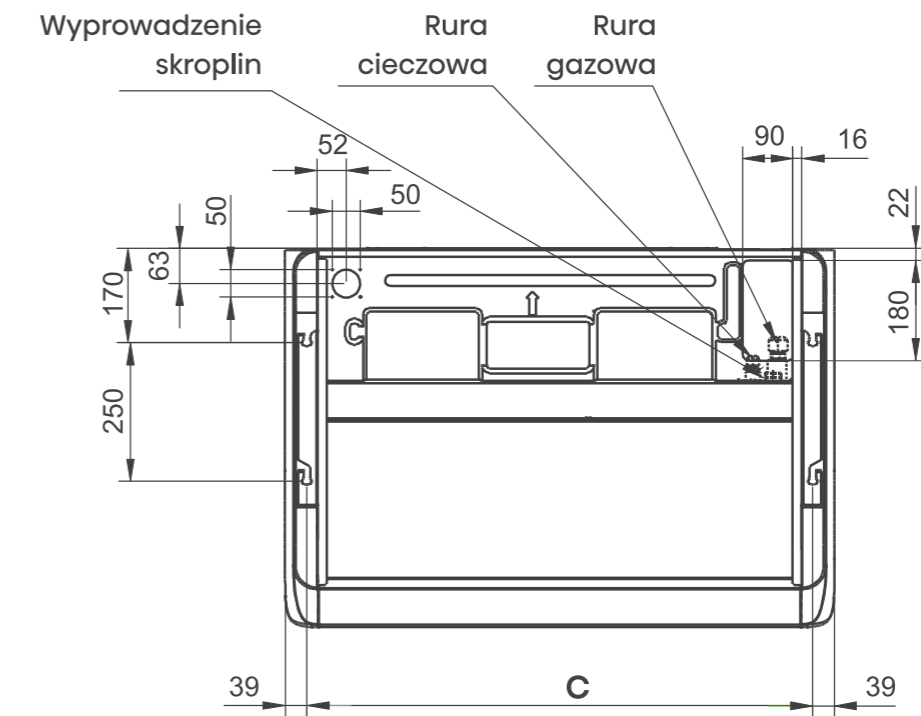
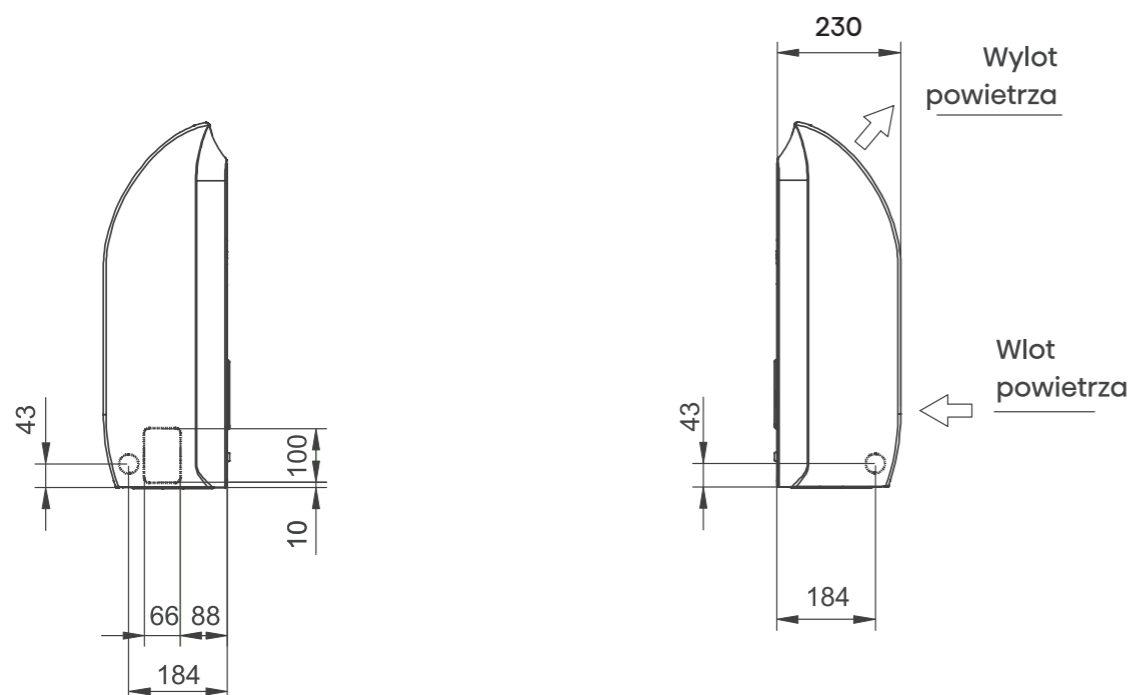
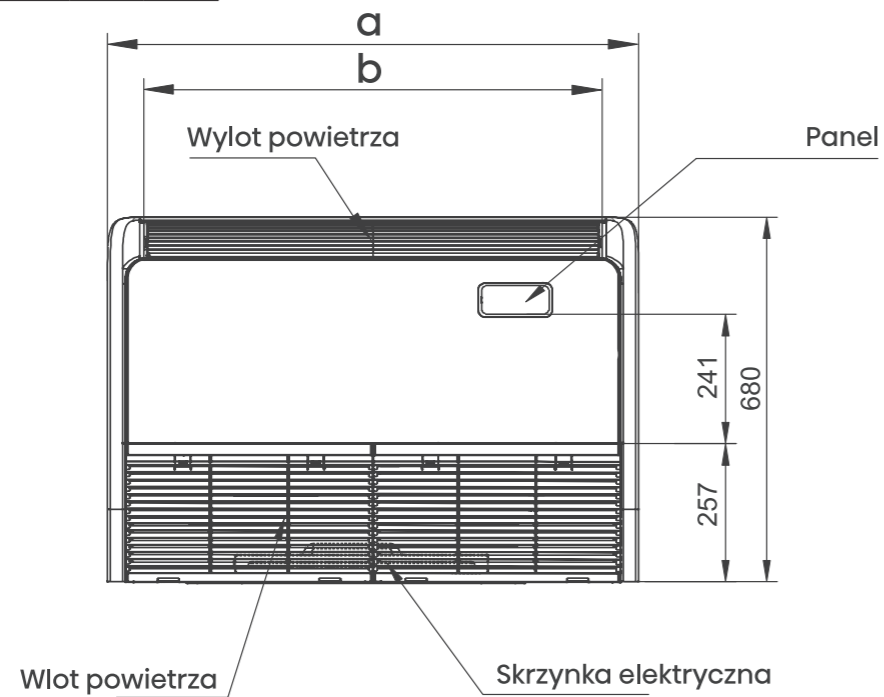
Instalacja rurowa		
Średnica rury cieczowej	Ømm (cal)	Ø6,35 (1/4")
Średnica rury gazowej	Ømm (cal)	Ø12,7 (1/2")
Maks. długość rur / przewyższenie	m	30/15

Czynnik chłodniczy		
Typ / GWP	-	R32 / 675
Napełnienie fabryczne	kg	0,97
Długość rurociągu bez konieczności dopelniania	m	5
Dodatkowa ilość	g/m	15
Ekwiwalent CO <sub>2</sub>	t	0,655

Powyższe dane konstrukcyjne oraz parametry techniczne podane są na dzień ich publikacji i mogą być już nieaktualne z uwagi na ciągłe udoskonalanie naszych produktów. Podane wartości poziomu hałasu mierzone w warunkach komory bezehowej.

Wymiary (mm)

	a	b	c
<b>AVT-18UR4RA4</b>	990	855	912
<b>AVT71UR4RB8</b>	1285	1150	1207
<b>AUV105UR4RC8</b> <b>AUV125UR4RC8</b> <b>AUV140UR4RC8</b> <b>AUV175UR4RC4</b>	1580	1445	1502

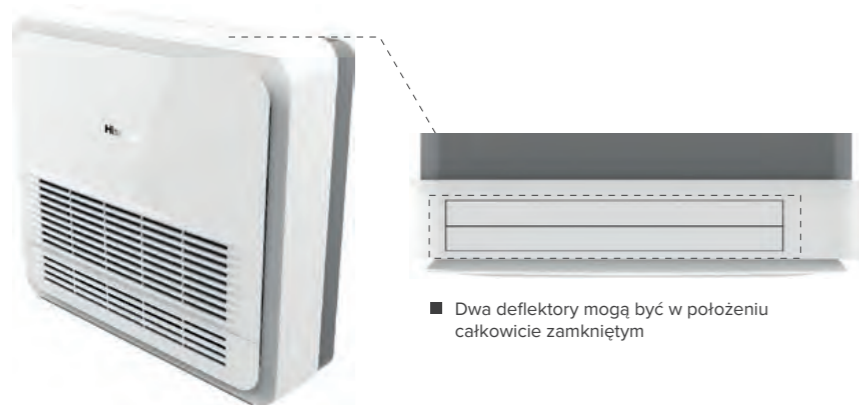


# KONSOLE



## Konstrukcja z dwoma deflektorami

Dwie łopatki nawiewu powietrza zamykają szczelnie górny wylot w obudowie, gdy klimatyzator jest wyłączony i mogą obracać się niezależnie przy pracującym urządzeniu. Zapewnia to lepszą dystrybucję strumienia powietrza i bardziej komfortowe warunki.



■ Dwa deflektory mogą być w położeniu całkowicie zamkniętym



## Różne kierunki nawiewu powietrza w lecie i w zimie

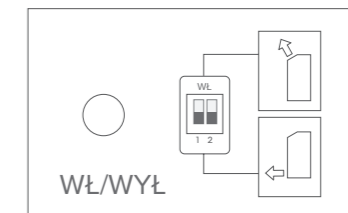
Możliwość wyboru kierunku nawiewu z górnego, dolnego oraz jednocześnie z górnego i dolnego otworu wentylacyjnego pozwala na uzyskanie najbardziej komfortowych warunków w pomieszczeniu.

Nastawa przełącznika	Kierunek nawiewu powietrza	
	Chłodzenie	Grzanie

### Zmiana ustawienia przełącznika DIP nawiewu

Zmiana ustawienia przełącznika DIP nawiewu w pozycji WŁ pozwala ograniczyć liczbę kierunków nawiewu powietrza.

1. Otwórz przednią kratkę wlotową.
2. Ustaw przełącznik DIP z prawej strony panelu w pozycję WŁ.



Uwaga: klimatyzator automatycznie dobiera odpowiedni wariant nadmuchu.



■ Chłodzenie: Górny i dolny wylot powietrza

■ Chłodzenie: Górny wylot powietrza

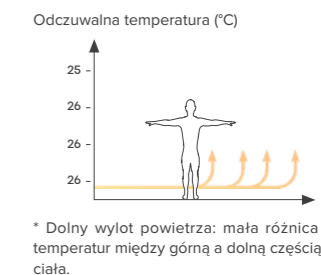
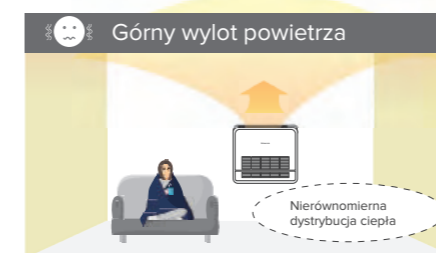
■ Grzanie: Górny i dolny wylot powietrza

■ Grzanie: Górny wylot powietrza

■ Grzanie: Dolny wylot powietrza

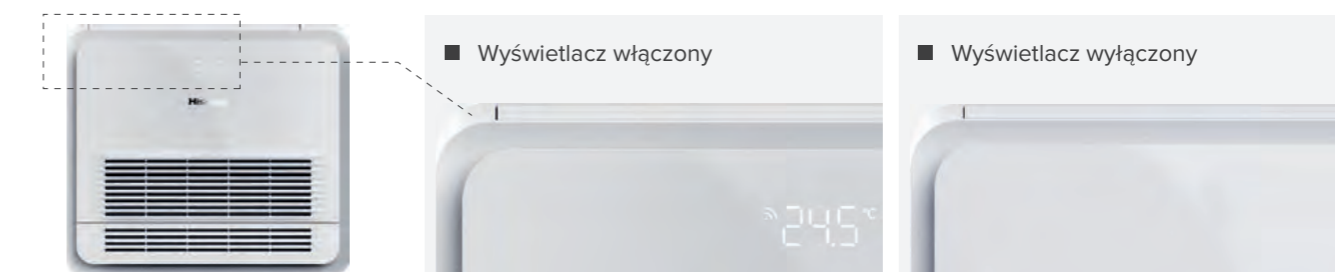
## Efektywne ogrzewanie

Strumień gorącego powietrza podawany z dolnej kratki wylotowej obejmuje swym działaniem poziom nad powierzchnią podłogi, zapewniając efekt ciepłych stóp.



## Ukryty wyświetlacz

Ukryty wyświetlacz LED z krokową regulacją temperatury co 0,5°C oraz dokładnością wyświetlania wynoszącą 0,1°C. Wilgotność powietrza w pomieszczeniu jest wyświetlana w trybie osuszania.

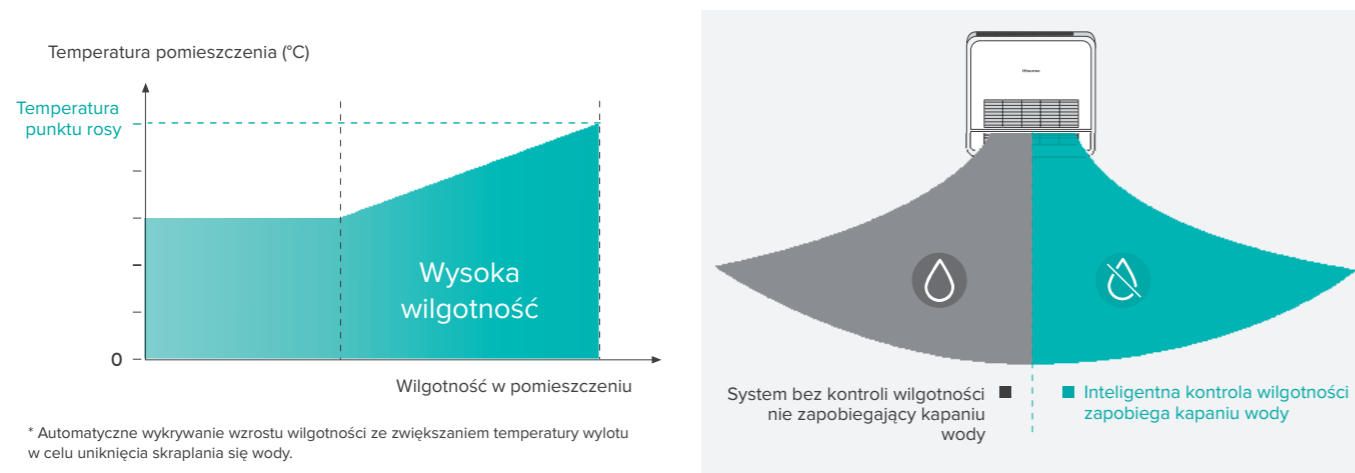


■ Wyświetlacz włączony

■ Wyświetlacz wyłączony

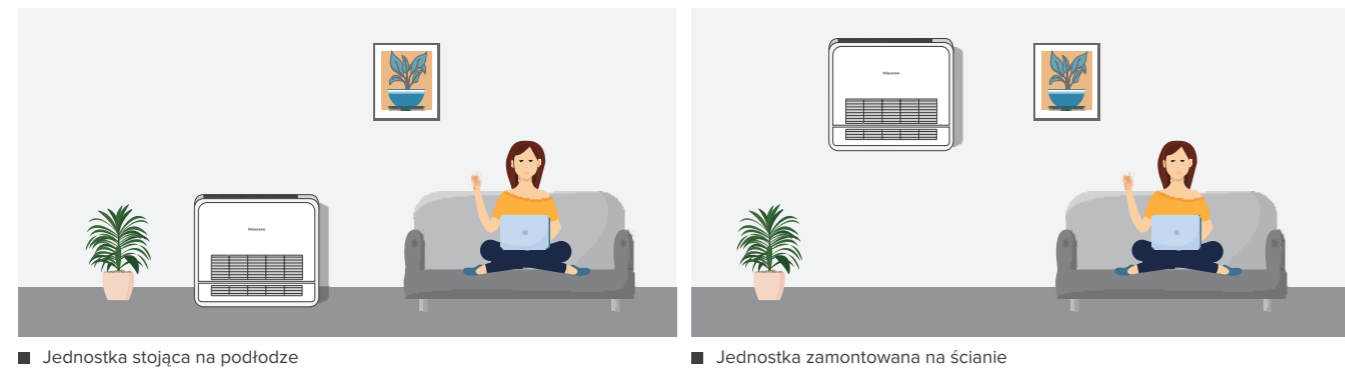
## Kontrola wilgotności powietrza

W warunkach wysokiej wilgotności powietrza inteligentne sterowanie zapobiega skraplaniu się wody z kratki klimatyzatora. Wilgotność powietrza w pomieszczeniu jest wyświetlana w trybie osuszania.



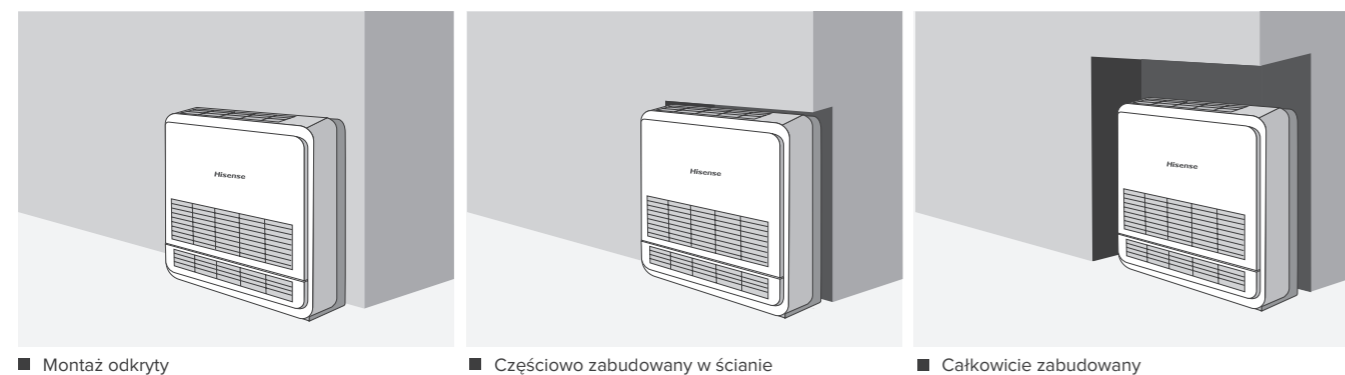
## Elastyczny montaż

Konsole oprócz typowego montażu podłogowego można również zamontować na ścianie. Aby uzyskać bardziej elegancki wygląd pomieszczenia, jednostkę wewnętrzną można zabudować.



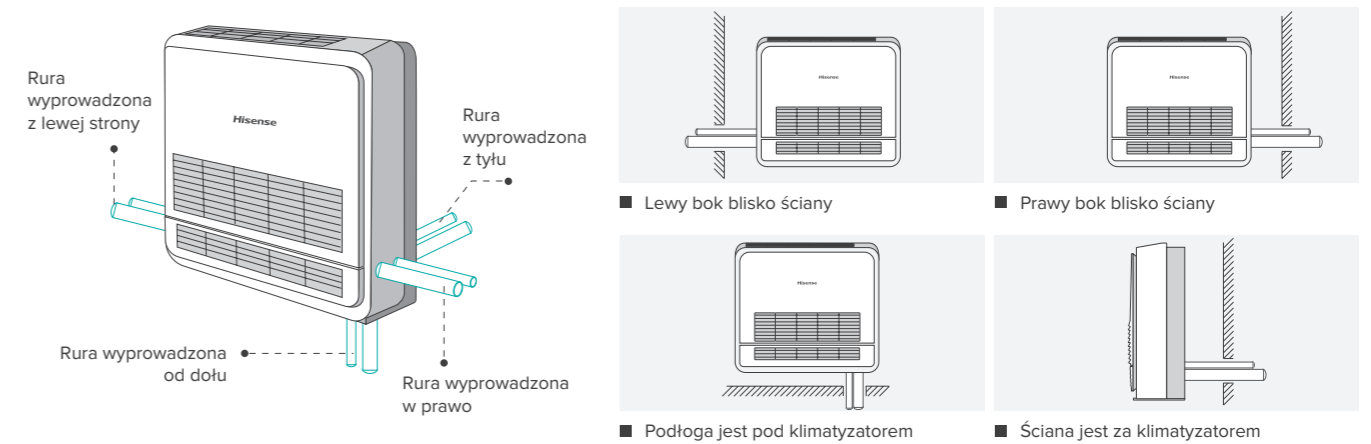
## Montaż zabudowany

Konsole można montować jako częściowo lub całkowicie zabudowane, odkryte lub we wnękach.



## Elastyczny montaż orurowania

Rury czynnika chłodniczego oraz odpływu skroplin można podłączać do urządzenia z dowolnej strony.



## Jonizator HI-NANO

Technologia oczyszczania powietrza HI-NANO skutecznie hamuje rozwój drobnoustrojów w pomieszczeniu. Jonizator uwalnia do powietrza niezwykle wysokie stężenie jonów, powodując szybką neutralizację bakterii oraz wirusów.



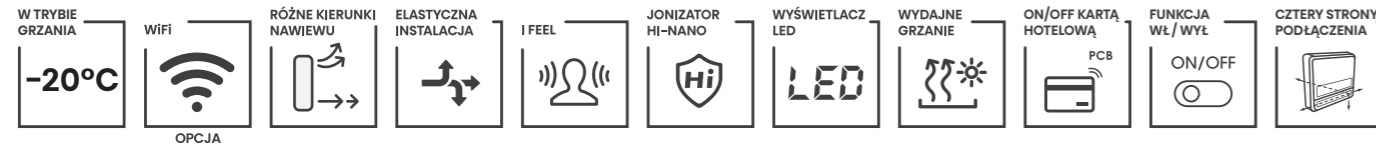
### Skuteczność neutralizacji jonizatora HI-NANO

92,6% wirusów grypy H1N1	88,54% pałeczek okrężnicy	74,01% gronkowca złocistego	60,07% cząstek stałych PM2.5
HI-NANO skutecznie eliminuje 92,6% wirusów grypy H1N1 w ciągu 2 godzin.	HI-NANO skutecznie eliminuje 88,54% bakterii pałeczek okrężnicy w ciągu 2 godzin.	HI-NANO skutecznie eliminuje 74,01% bakterii gronkowca w ciągu 2 godzin.	HI-NANO skutecznie usuwa z powietrza 60,07% cząstek PM2,5 w ciągu 2 godzin

\* Wynik badania na podstawie testu klimatyzatora split Hisense (model: AST-12UW4RMRCF) przeprowadzonego przez firmę SGS w komorze testowej o pojemności 30 m<sup>3</sup>.

# Hisense Konsole

## Turbo inwerter



Model	AKT26UR4RSK8	AKT35UR4RSK8	AKT52UR4RSK7
Model jednostki wewnętrznej	AKT26UR4RK8	AKT35UR4RK8	AKT52UR4RK8
Model jednostki zewnętrznej	AUW26U4RS8	AUW35U4RS8	AUW52U4RS7
Standard wyposażenia	Pilot bezprzewodowy R2-01, generator plazmy HI-NANO-01A		
<b>Tryb chłodzenia</b>			
Wydajność nominalna	W	2600	3500
Moc elektryczna nominalna	W	630	950
Prąd znamionowy	A	2,6	3,9
Współczynnik EER	W/W	4,13	3,68
Współczynnik SEER	W/W	7,10	7,00
Klasa energetyczna	-	A++ (Nowe ERP B)	A++ (Nowe ERP B)
<b>Tryb grzania</b>			
Wydajność nominalna	W	3200	3700
Moc elektryczna nominalna	W	800	980
Prąd znamionowy	A	3,3	4,4
Współczynnik COP	W/W	4,00	3,78
Współczynnik SCOP	W/W	4,35	4,35
Klasa energetyczna	-	A+ (Nowe ERP B)	A+ (Nowe ERP B)
<b>Jednostka wewnętrzna</b>			
Wielkość przepływu powietrza (Hi/Med/Lo)	m³/h	600/510/440	600/510/440
Poziom ciśnienia akustycznego (Hi/Med/Lo)	dB(A)	40/35/33	40/35/33
Wymiary netto (szer. x wys. x gł.)	mm	700×630×220	700×630×220
Ciężar netto	kg	15	15
Zasilanie	f / v / Hz	1, 220-240, 50	1, 220-240, 50
Zakres nastaw temperatury (chłodzenie)	°C	16-30	16-30
Zakres nastaw temperatury (grzanie)	°C	16-30	16-30
<b>Jednostka zewnętrzna</b>			
Poziom ciśnienia akustycznego	dB(A)	51	51
Wymiary netto (szer. x wys. x gł.)	mm	810×580×280	810×580×280
Ciężar netto	kg	34	34
Zasilanie	f / v / Hz	1, 220-240, 50	1, 220-240, 50
Zakres temperatur pracy (chłodzenie)	°C	-15-52	-15-52
Zakres temperatur pracy (grzanie)	°C	-20-24	-20-24
<b>Instalacja rurowa</b>			
Średnica rury cieczowej	Ømm (cal)	Ø6,35 (1/4')	Ø6,35 (1/4')
Średnica rury gazowej	Ømm (cal)	Ø9,52 (3/8')	Ø9,52 (3/8')
Maks. długość rur / przewyższenie	m	35/15	35/15
<b>Czynnik chłodniczy</b>			
Typ / GWP	-	R32 / 675	R32 / 675
Napełnienie fabryczne	kg	0,87	0,87
Długość rurociągu bez konieczności dopielniania	m	5	5
Dodatkowa ilość	g/m	15	15
Ekwiwalent CO <sub>2</sub>	t	0,587	0,587

Powyższe dane konstrukcyjne oraz parametry techniczne podane są na dzień ich publikacji i mogą być już nieaktualne z uwagi na ciągłe udoskonalanie naszych produktów. Podane wartości poziomu hałasu mierzone w warunkach komory bezekowej.

# Hisense Konsole

## Standard inwerter



Model*	AKT26UR4RRK4	AKT52UR4RSK4
Model jednostki wewnętrznej	AKT26UR4RK4	AKT52UR4RK4
Model jednostki zewnętrznej	AUW26U4RR4	AUW52U4RS4
Standard wyposażenia	Pilot bezprzewodowy R2-01	
<b>Tryb chłodzenia</b>		
Wydajność nominalna	W	2950
Moc elektryczna nominalna	W	820
Prąd znamionowy	A	4,3
Współczynnik EER	W/W	3,59
Współczynnik SEER	W/W	6,50
Klasa energetyczna	-	A++
<b>Tryb grzania</b>		
Wydajność nominalna	W	3050
Moc elektryczna nominalna	W	750
Prąd znamionowy	A	3,5
Współczynnik COP	W/W	4,06
Współczynnik SCOP	W/W	4,20
Klasa energetyczna	-	A+
<b>Jednostka wewnętrzna</b>		
Wielkość przepływu powietrza (Hi/Med/Lo)	m³/h	520/410/320
Poziom ciśnienia akustycznego (Hi/Med/Lo)	dB(A)	39/33/28
Wymiary netto (szer. x wys. x gł.)	mm	700×630×220
Wymiary transportowe (szer. x wys. x gł.)	mm	840×730×340
Ciężar netto	kg	15,0
Zasilanie	f / v / Hz	1, 220-240, 50
<b>Jednostka zewnętrzna</b>		
Poziom ciśnienia akustycznego	dB(A)	48
Wymiary netto (szer. x wys. x gł.)	mm	730×540×260
Wymiary transportowe (szer. x wys. x gł.)	mm	860×590×400
Ciężar netto	kg	28,0
Zasilanie	f / v / Hz	1, 220-240, 50
Zakres temperatur pracy (chłodzenie)	°C	-15 ~ 48
Zakres temperatur pracy (grzanie)	°C	-15 ~ 24
<b>Instalacja rurowa</b>		
Średnica rury cieczowej	Ømm (cal)	Ø6,35 (1/4')
Średnica rury gazowej	Ømm (cal)	Ø9,52 (3/8')
Maks. długość rur / przewyższenie	m	25 / 10
<b>Czynnik chłodniczy</b>		
Typ / GWP	-	R32 / 675
Napełnienie fabryczne	kg	0,75
Długość rurociągu bez konieczności dopielniania	m	5
Dodatkowa ilość	g/m	15
Ekwiwalent CO <sub>2</sub>	t	0,506

Powyższe dane konstrukcyjne oraz parametry techniczne podane są na dzień ich publikacji i mogą być już nieaktualne z uwagi na ciągłe udoskonalanie naszych produktów. Podane wartości poziomu hałasu mierzone w warunkach komory bezekowej.

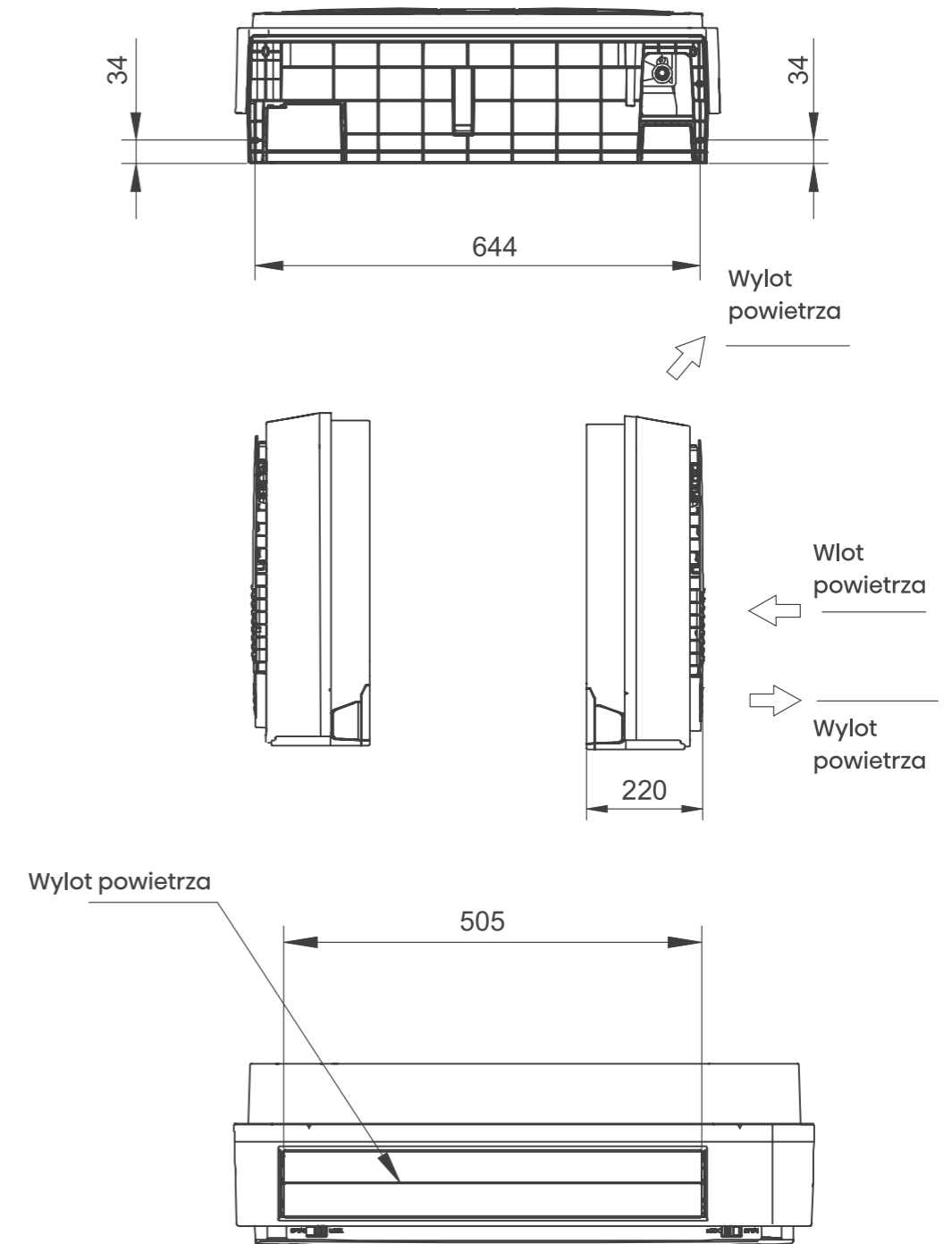
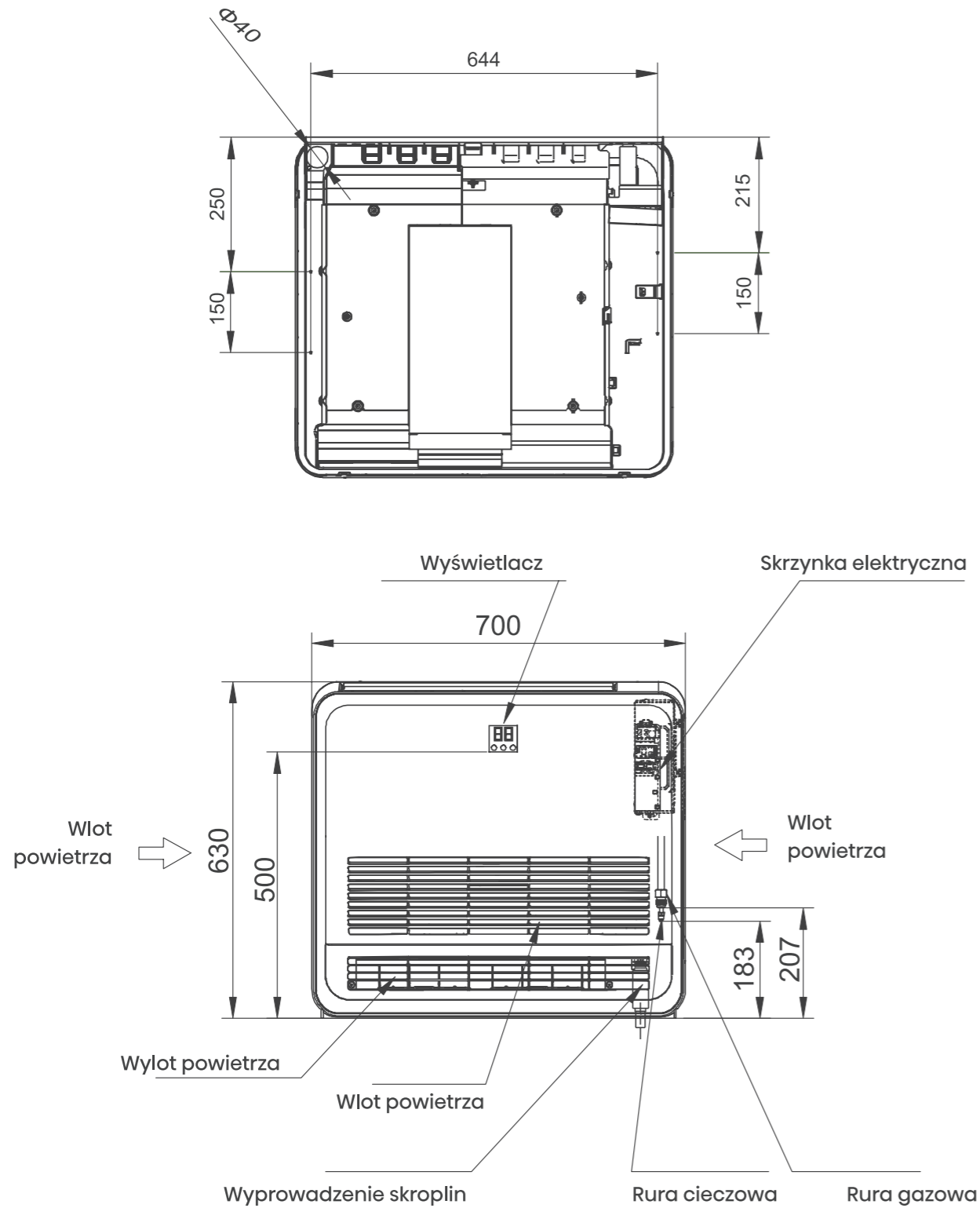


# Rysunki instalacyjne

AKT26UR4RK8  
 AKT35UR4RK8  
 AKT52UR4RK8  
 AKT26UR4RK4  
 AKT52UR4RK4

# Rysunki instalacyjne

Wymiary (mm)



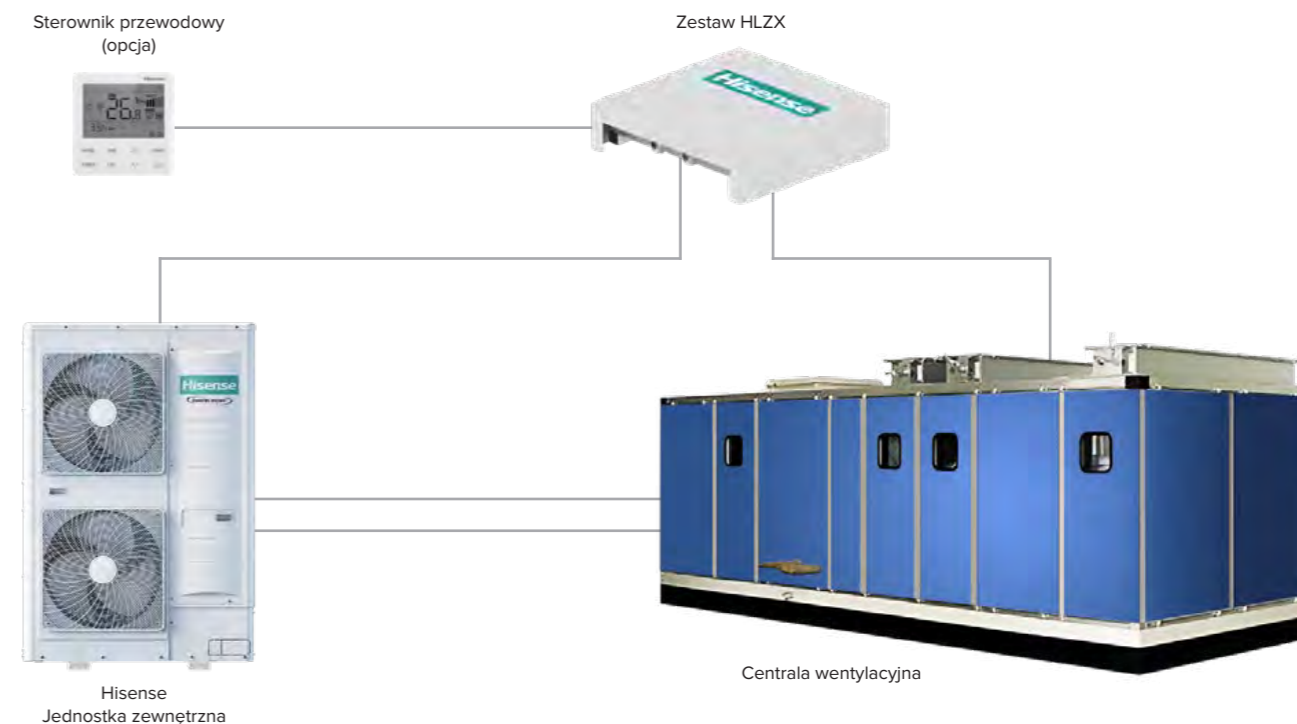
## HLZX- Zestaw przyłączeniowy do centrali wentylacyjnej

Zestaw służy do podłączenia jednostek zewnętrznych do wymiennika freonowego centrali wentylacyjnej. Pozwala stworzyć układ mieszany – klimatyzację połączoną z doprowadzaniem świeżego powietrza. Zastosowanie: hotele, biurowce, serwerownie i wszystkie duże budynki wymagające kontroli jakości powietrza, a zwłaszcza kontroli wilgotności i dopływu świeżego powietrza.



Zestaw kontrolny HLZX-01A											
Wydajność chłodnicza	kW	2,5	3,6	5,0	7,0	10,5	12,5	14,0	17,5	20,0	25,0
Wydajność grzewcza	kW	3,0	3,8	6,0	8,3	11,0	13,5	16,0	18,5	22,0	27,0
Objętość wymiennika	dm <sup>3</sup> min/max	0,3 / 0,7	0,5 / 0,9	0,7 / 1,2	1,0 / 1,3	1,4 / 2,2	1,5 / 2,5	1,5 / 2,5	1,8 / 2,8	3,0 / 4,0	3,0 / 4,0
Przepływ powietrza	m <sup>3</sup> min/max	350 / 520	400 / 700	500 / 900	700 / 1.300	1000 / 1800	1200 / 2000	1300 / 2200	1400 / 2400	3000 / 4400	3400 / 5000
Temp. powietrza wlotowego Tryb chłodzenia	°C	17 - 35									
Temp. powietrza wlotowego Tryb grzania	°C	10 - 27									
Zasilanie	V/Hz/Ph	230/50/1									
Pobór mocy	W	max. 110									
Wymiary (Sz. x Wys. x Gł.)	mm	290x290x61									
Ciężar	kg	2,8									
Stopień ochrony	kod	max. IP40									
Sterowniki przewodowe	model	YXE-C01U1(E) lub YXE-E01U(E) nie wchodzi w skład zestawu (opcja)									
Możliwości sterowania		Kontrola temperatury powietrza nawiewanego / sygnał 0-10 V (4-20 mA) / protokół Modbus									
Wposażenie standardowe		Zestaw kontrolny, 2 x czujnik temperatury									
Przewód sterowania	N x mm <sup>2</sup>	4 x 1,5									
Przyłącza rur	mm	patrz jednostka zewnętrzna									

## Przykładowy schemat podłączenia



### Parametry doborowe dla wymiennika freonowego w centrali wentylacyjnej

Czynnik chłodniczy	R32	HFC
Temp. odparowania	10	°C
Temp. skraplania	45	°C
Temp. gorącego gazu	75	°C
<b>Wydajność chłodnicza wg parametrów</b>		
Temp. powietrza zewnętrznego	35	°C DB
Temp. powietrza nawiewanego do pomieszczenia	27	°C DB
Temp. termometru mokrego (powietrze w pomieszczeniu)	19	°C WB
<b>Wydajność grzewcza wg parametrów</b>		
Temp. powietrza zewnętrznego	7	°C DB
Temp. powietrza nawiewanego do pomieszczenia	20	°C DB
Temp. termometru mokrego (powietrze na zewnątrz)	6	°C WB

# JEDNOSTKI ZEWNIĘTRZNE



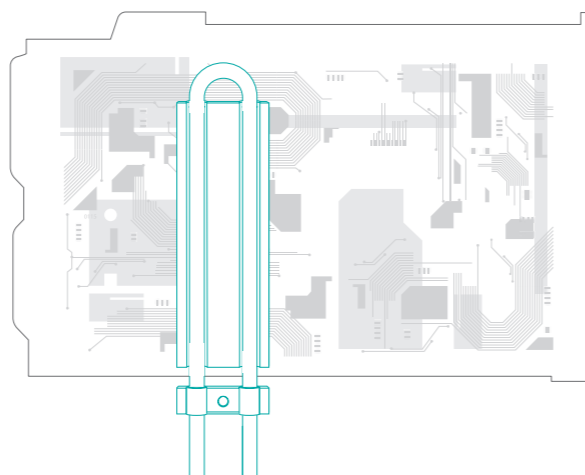
## Wysoka efektywność

SEER – do 7,50, klasa A++.  
 SCOP – sezon umiarkowany do 4,60, klasa A++.  
 SCOP – sezon ciepły do 5,35, klasa A+++.  
 EER – do 4,41 W/W.  
 COP – do 4,50 W/W.



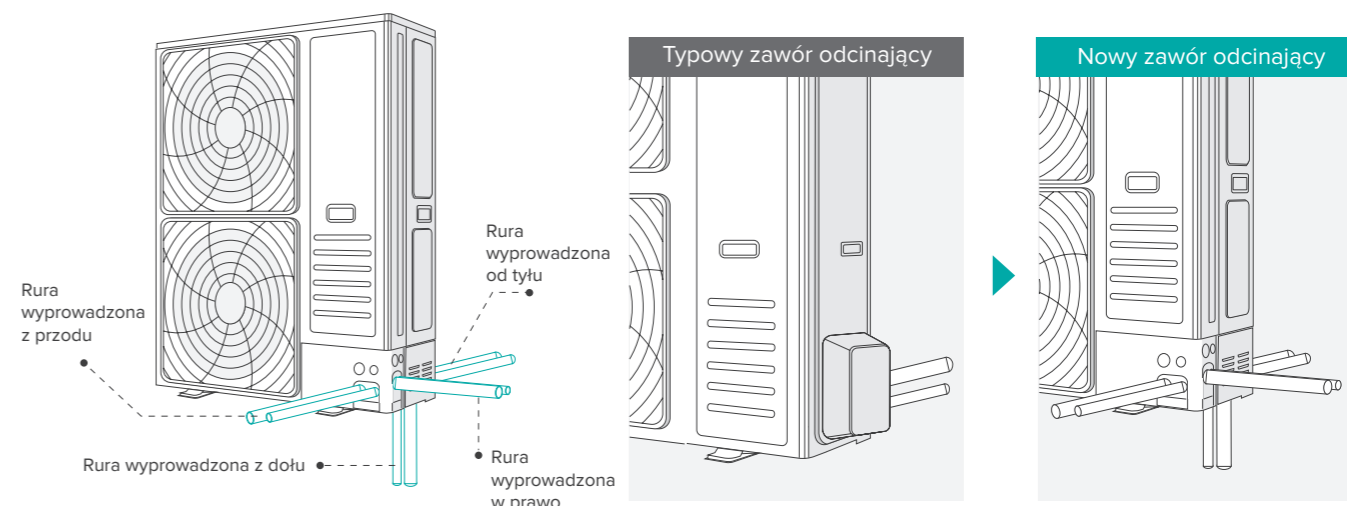
## Technologia chłodzenia czynnikiem chłodniczym

W urządzeniach Hisense zastosowano system chłodzenia czynnikiem chłodniczym wrażliwych układów elektronicznych w celu zwiększenia ich żywotności.



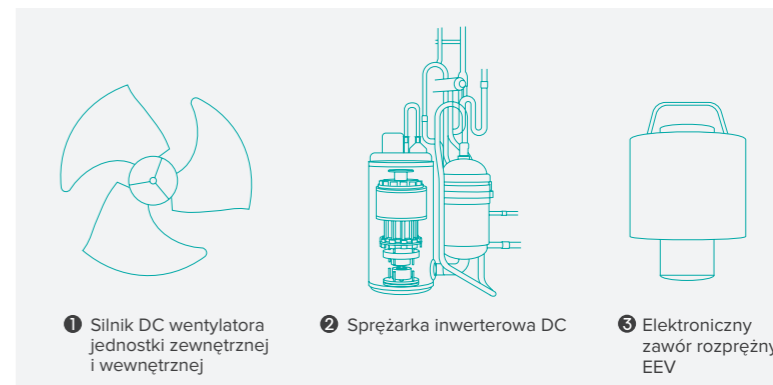
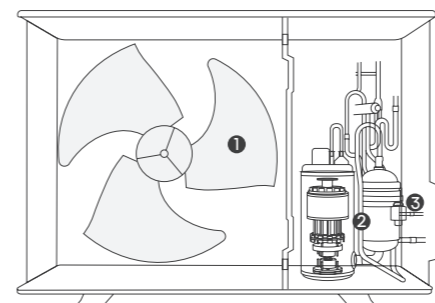
## Wbudowany zawór odcinający

Wbudowany zawór odcinający umożliwia 4 kierunki podłączenia orurowania do jednostki (przód, tył, prawo, dół), co ułatwia montaż i pozwala uzyskać bardziej estetyczny wygląd instalacji.



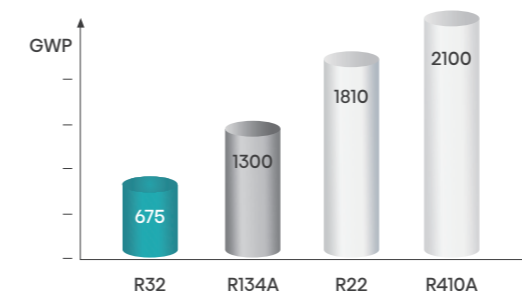
## Pełne zasilanie prądem stałym

W klimatyzatorach Hisense zastosowane są: sprężarki inwerterowe DC, silniki DC wentylatorów jednostek zewnętrznych i wewnętrznych oraz elektroniczne zawory rozprężne EEV. Pozwala to uzyskać wysoką efektywność nie tylko przy pełnym obciążeniu, ale także przy obciążeniu częściowym.



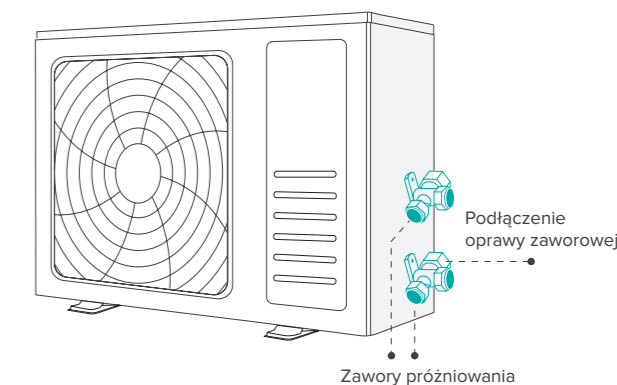
## R32

W klimatyzatorach LCAC stosujemy czynnik chłodniczy R32, który jest przyjazny dla środowiska i bardziej energooszczędny. Potencjał tworzenia się efektu cieplarnianego (GWP) wynosi 675, prawie trzy razy mniej niż czynnika R410A (GWP = 2088).



## Szybsze próżniowanie

Dwa 3-drogowe zawory odcinające, wbudowane wewnątrz lub na zewnątrz, ułatwiają szybkie próżniowanie instalacji.

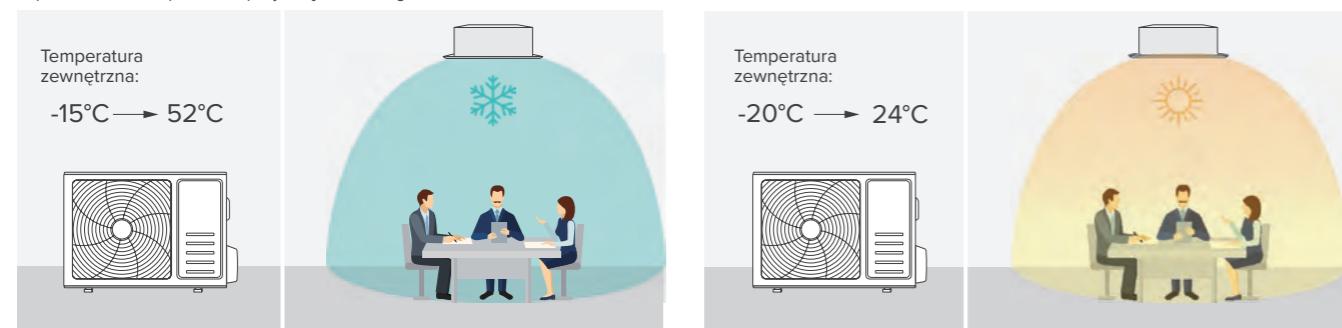


## Szeroki zakres temperatur otoczenia

Chłodzenie: od -15°C do 52°C

Grzanie: od -20°C do 24°C

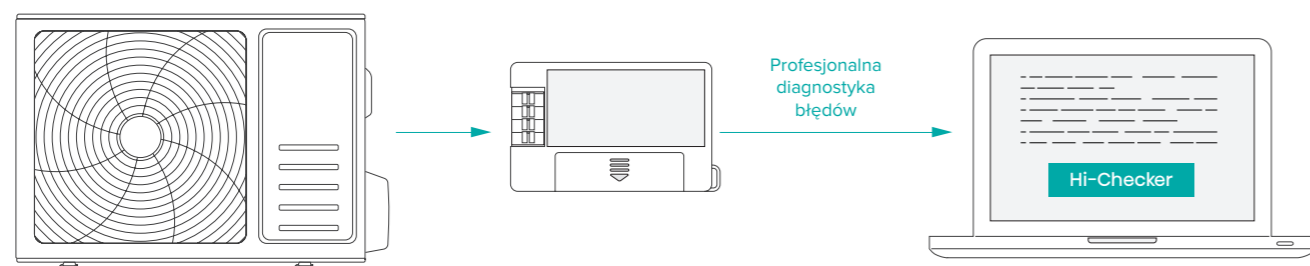
\* Sprawdź zakres temperatur w specyfikacji konkretnego modelu.



## Hi-Checker

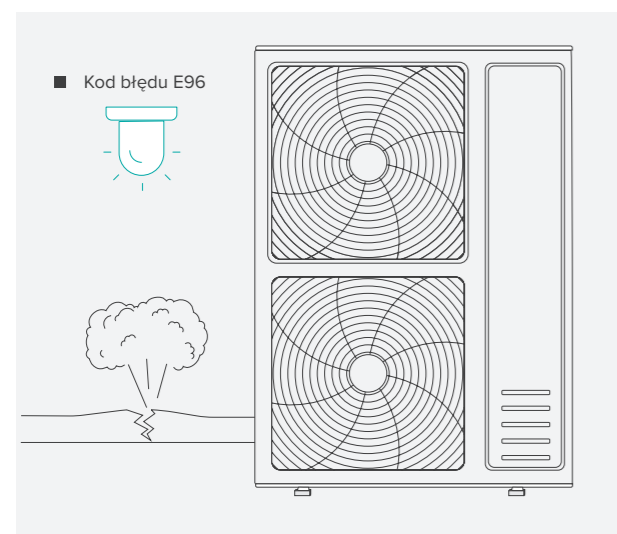
Hi-Checker to oprogramowanie do monitorowania i diagnostyki klimatyzatorów inwerterowych marki Hisense.

Jest to moduł zapewniający instalatorowi szybki, skuteczny i profesjonalny serwis posprzedażowy klimatyzatora.



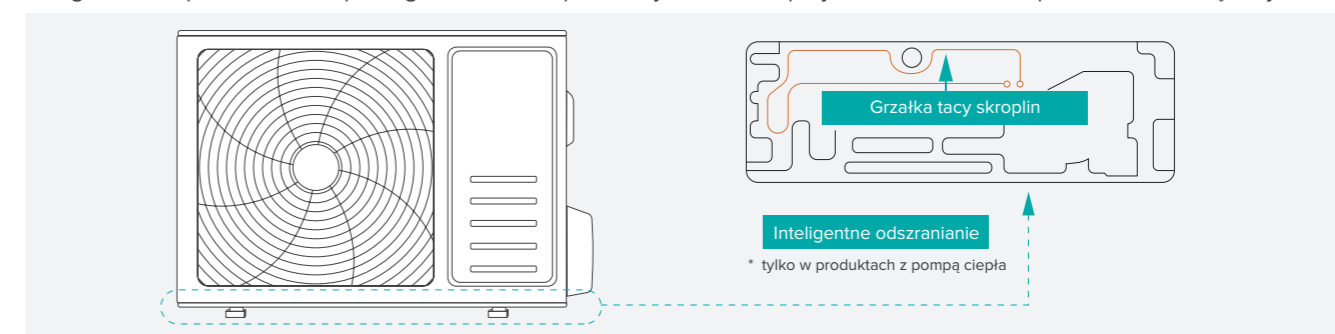
## Detekcja wycieku czynnika chłodniczego

Kod E96 wyświetlany na sterowniku przewodowym lub pilocie bezprzewodowym świadczy o nieszczelności instalacji chłodniczej. Koniecznie wezwij serwis w celu zapewnienia bezpiecznej pracy klimatyzatora.



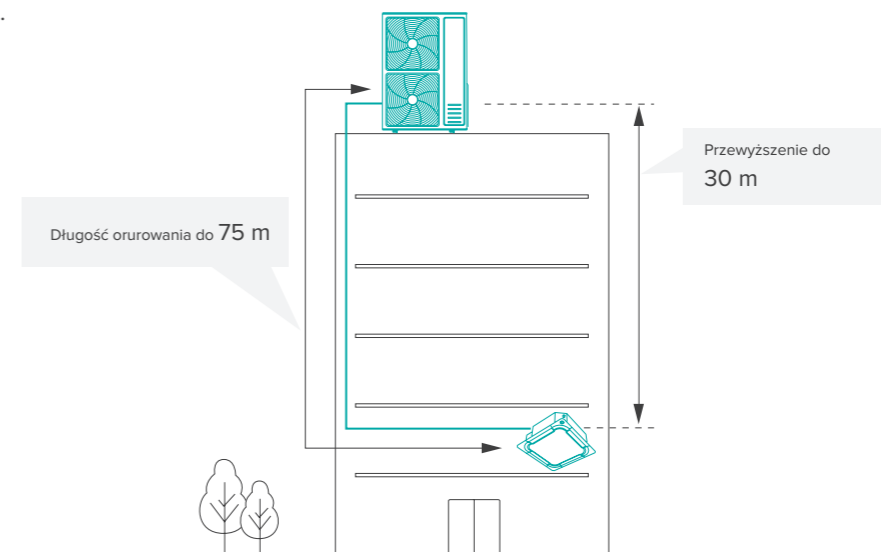
## Grzałka tacy skroplin jednostki zewnętrznej – opcja na zamówienie

To ogrzewanie pomocnicze zapobiega zamarzaniu podstawy, zwłaszcza przy bardzo niskich temperaturach zewnętrznych.



## Długie orurowanie chłodnicze oraz duże przewyższenia

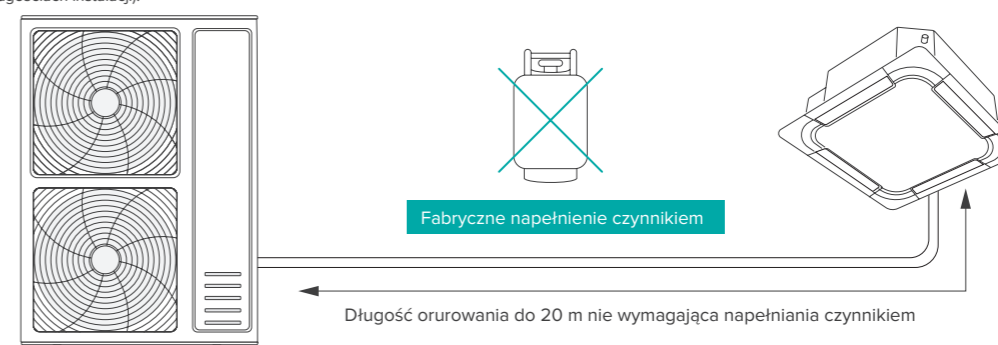
Możliwość instalowania klimatyzatorów w obiektach z orurowaniem o długości do 75 m oraz przewyższeniami między jednostkami wewnętrznymi a jednostkami zewnętrznymi wynoszącymi do 30 m, co zapewnia bardzo dużą elastyczność montażu instalacji.



## Fabryczne napełnienie czynnikiem chłodniczym

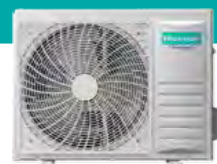
Przy stosowaniu klimatyzatorów w instalacjach o długości orurowania do 20 metrów (stanowiących 80% komercyjnych instalacji) nie ma potrzeby uzupełniania systemu dodatkową ilością czynnika chłodniczego.

\* Aby zapewnić niezawodne działanie produktu, zaleca się uzupełnianie instalacji czynnikiem chłodniczym zgodnie z odpowiednimi instrukcjami (uzupełnianie jest zalecane tylko przy niestandardowych długościach instalacji).



# Hisense Jednostki zewnętrzne LCAC

## Turbo inwerter



AUA26U4RS8  
AUA35U4RS8  
AUA52U4RS8

AUA71U4RJ7

AUA105U4RK7

AUA125U6RN8  
AUA140U6RN8  
AUA175U6RP4

AUA200U6RZ8  
AUA250U6RZ8

Model	AUA26U4RS8	AUA35U4RS8	AUA52U4RS7	AUA71U4RJ7	AUA105U4RK7	AUA125U6RN8	AUA140U6RN8	AUA175U6RP4	AUA200U6RZ8	AUA250U6RZ8	
<b>Parametry eksploatacyjne</b>											
Wydajność chłodnicza	W	2500	3600	5000	7000	10500	12500	14000	17500	20000	25000
Wydajność grzewcza	W	3000	3800	6000	8300	11000	13500	16000	18500	22000	27000
Wielkość przepływu powietrza	m <sup>3</sup> /h	2300	2300	2300	3150	3800	5500	5500	6300	11500	11500
Poziom ciśnienia akustycznego	dB(A)	51	51	52	57	57	58	58	63	61	61
Poziom mocy akustycznej	dB(A)	62	62	63	68	69	69	70	77	77	77
Wymiary netto (szer. x wys. x gł.)	mm	810×580×280	810×580×280	810×580×280	860×670×310	900×750×340	900×1170×320	900×1170×320	950×1386×340	1100×1650×390	1100×1650×390
Ciężar netto	kg	34,0	34,0	36,0	44,5	55,0	83,0	83,0	109,0	140,0	140,0
Zasilanie	f / V / Hz	1, 220-240, 50	1, 220-240, 50	1, 220-240, 50	1, 220-240, 50	1, 220-240, 50	3, 380-415, 50	3, 380-415, 50	3, 380-415, 50	3, 380-415, 50	3, 380-415, 50
Zakres temperatur pracy (chłodzenie)	°C	-15-52	-15-52	-15-48	-15-48	-15-48	-15-52	-15-52	-15 - 48	-15-52	-15-52
Zakres temperatur pracy (grzanie)	°C	-20-24	-20-24	-15-24	-15-24	-15-24	-20-24	-20-24	-15 - 24	-20-24	-20-24
<b>Instalacja rurowa</b>											
Średnica rury cieczowej	Ømm (cal)	Ø6,35 (1/4')	Ø6,35 (1/4')	Ø6,35 (1/4')	Ø9,52 (3/8')	Ø9,52 (3/8')	Ø9,52 (3/8')	Ø9,52 (3/8')	Ø9,52 (3/8')	Ø9,52 (3/8')	Ø9,52 (3/8')
Średnica rury gazowej	Ømm (cal)	Ø9,52 (3/8')	Ø9,52 (3/8')	Ø12,7 (1/2')	Ø15,88 (5/8')	Ø15,88 (5/8')	Ø15,88 (5/8')	Ø15,88 (5/8')	Ø15,88 (5/8')	Ø22,22 (7/8')	Ø22,22 (7/8')
Maks. długość rur / przewyższenie	m	35/15	35/15	50/30	60/30	65/30	75/30	75/30	50/30	100/30	100/30
<b>Czynnik chłodniczy</b>											
Typ / GWP	-	R32 / 675	R32 / 675	R32 / 675	R32 / 675	R32 / 675	R32 / 675	R32 / 675	R32 / 675	R32 / 675	R32 / 675
Napełnienie fabryczne	kg	0,87	0,87	1,08	1,5	1,8	3,0	3,0	3,40	4,60	4,60
Długość rurociągu bez konieczności dopelniania	m	5	5	5	5	5	7,5	7,5	7,5	7,5	7,5
Dodatkowe doładowanie czynnikiem chłodniczym	g/m	15	15	15	35	35	35	35	28	35	35
Ekwiwalent CO <sub>2</sub>	t	0,59	0,59	0,73	1,01	1,22	2,03	2,03	2,295	3,11	3,11

Powyższe dane konstrukcyjne oraz parametry techniczne podane są na dzień ich publikacji i mogą być już nieaktualne z uwagi na ciągłe udoskonalanie naszych produktów. Podane wartości poziomu hałasu mierzone w warunkach komory bezekowej.

# Hisense Jednostki zewnętrzne LCAC

## Standard inwerter



AUA26U4RR4

AUA52U4RS4

AUA105U4RA4

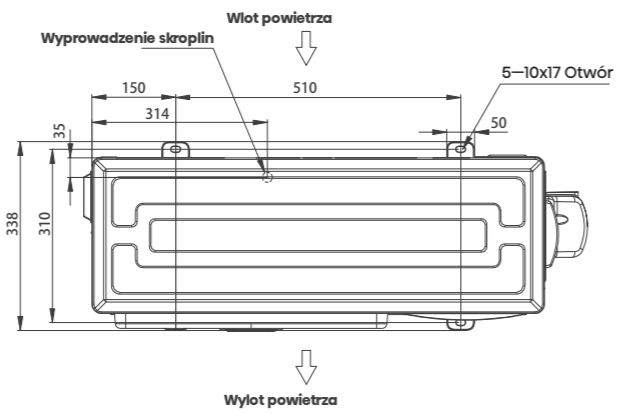
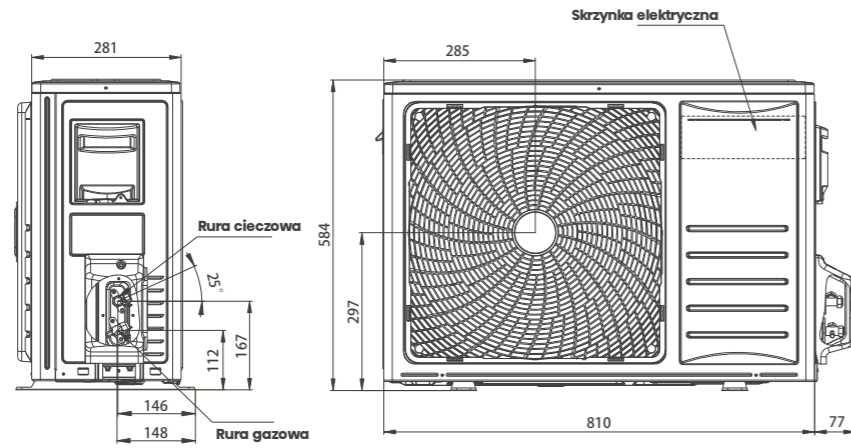
AUA125U4RT5  
AUA140U6RP4

Model*	AUA26U4RR4	AUA52U4RS4	AUA105U4RA4	AUA125U4RT5	AUA140U6RP4	
<b>Parametry eksploatacyjne</b>						
Wydajność chłodnicza	W	2500	5000	10500	12500	14000
Wydajność grzewcza	W	3000	6000	11000	13500	16000
Wielkość przepływu powietrza	m <sup>3</sup> /h	1850	2300	3800	5800	6300
Poziom ciśnienia akustycznego	dB(A)	48	51	57	62	59
Poziom mocy akustycznej	dB(A)	62	64	70	75	73
Wymiary netto (szer. x wys. x gł.)	mm	730×540×260	810×580×280	950×840×340	950×1050×340	950×1386×340
Ciężar netto	kg	28,0	36,0	70,0	85,0	101,5
Zasilanie	f / V / Hz	1, 220-240, 50	1, 220-240, 50	1, 220-240, 50	1, 220-240, 50	3, 380-415, 50
Zakres temperatur pracy (chłodzenie)	°C	-15 - 48	-15-48	-15-48	-15-48	-15-48
Zakres temperatur pracy (grzanie)	°C	-15 - 24	-15-24	-15-24	-15-24	-15-24
<b>Instalacja rurowa</b>						
Średnica rury cieczowej	Ømm (cal)	Ø6,35(1/4')	Ø6,35 (1/4')	Ø9,52 (3/8')	Ø9,52 (3/8')	Ø9,52 (3/8')
Średnica rury gazowej	Ømm (cal)	Ø9,52 (3/8')	Ø12,7 (1/2')	Ø15,88 (5/8')	Ø15,88 (5/8')	Ø15,88 (5/8')
Maks. długość rur / przewyższenie	m	25 / 10	30 / 15	50 / 30	50 / 30	50 / 30
<b>Czynnik chłodniczy</b>						
Typ / GWP	-	R32 / 675	R32 / 675	R32 / 675	R32 / 675	R32 / 675
Napełnienie fabryczne	kg	0,75	0,97	2,00	2,50	3,00
Długość rurociągu bez konieczności dopelniania	m	5	5	5	7,5	7,5
Dodatkowe doładowanie czynnikiem chłodniczym	g/m	12	12	28	28	28
Ekwiwalent CO <sub>2</sub>	t	0,506	0,655	1,350	1,688	2,025

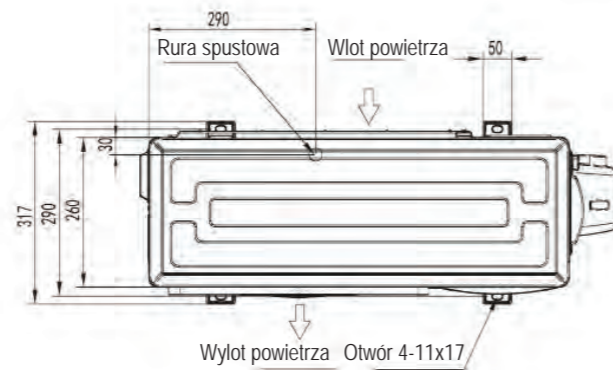
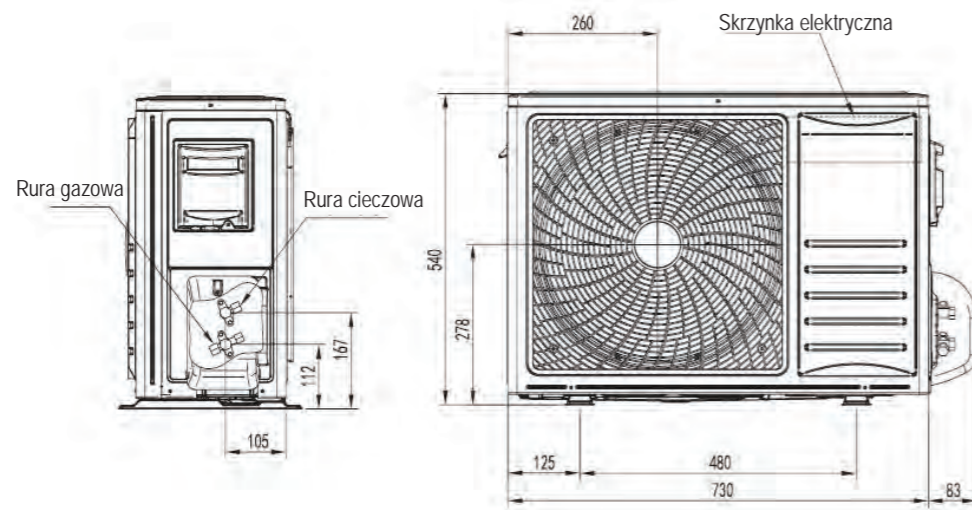
Powyższe dane konstrukcyjne oraz parametry techniczne podane są na dzień ich publikacji i mogą być już nieaktualne z uwagi na ciągłe udoskonalanie naszych produktów. Podane wartości poziomu hałasu mierzone w warunkach komory bezekowej.

# Rysunki instalacyjne

AUW26U4RS8  
 AUW35U4RS8  
 AUW52U4RS7  
 AUW52U4RS4



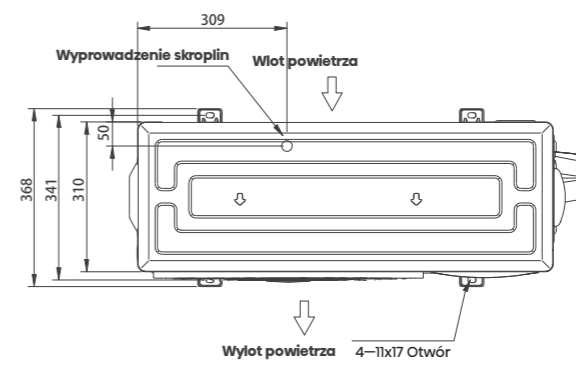
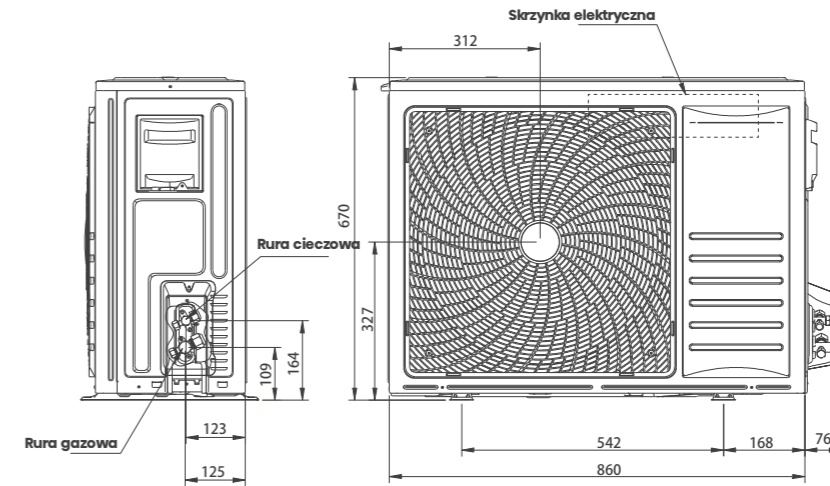
AUW26U4RR4



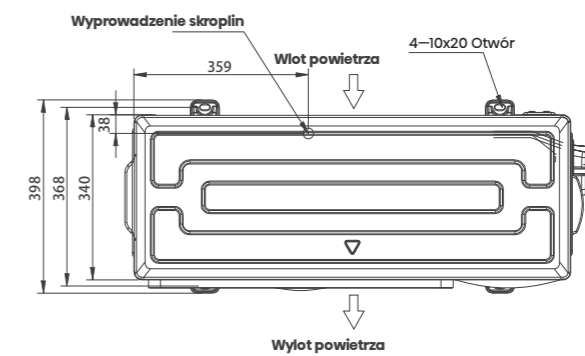
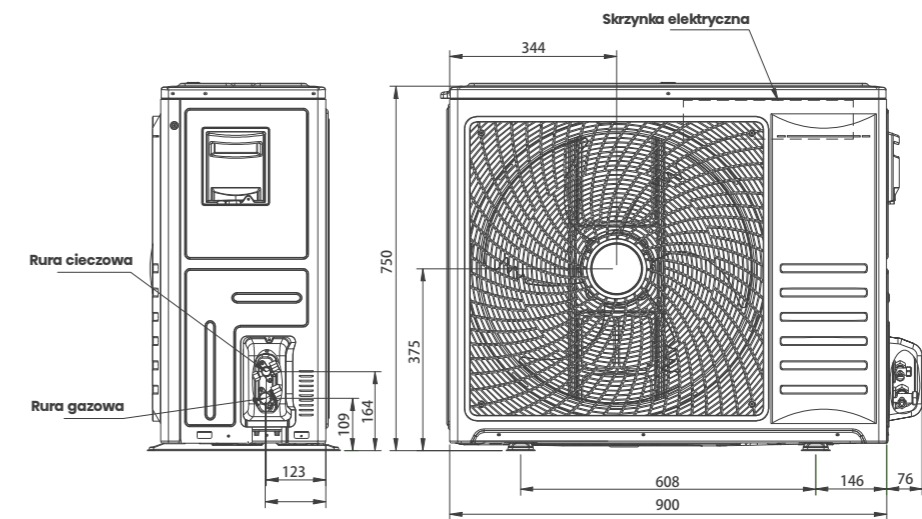
# Rysunki instalacyjne

Wymiary (mm)

AUW71U4RJ7

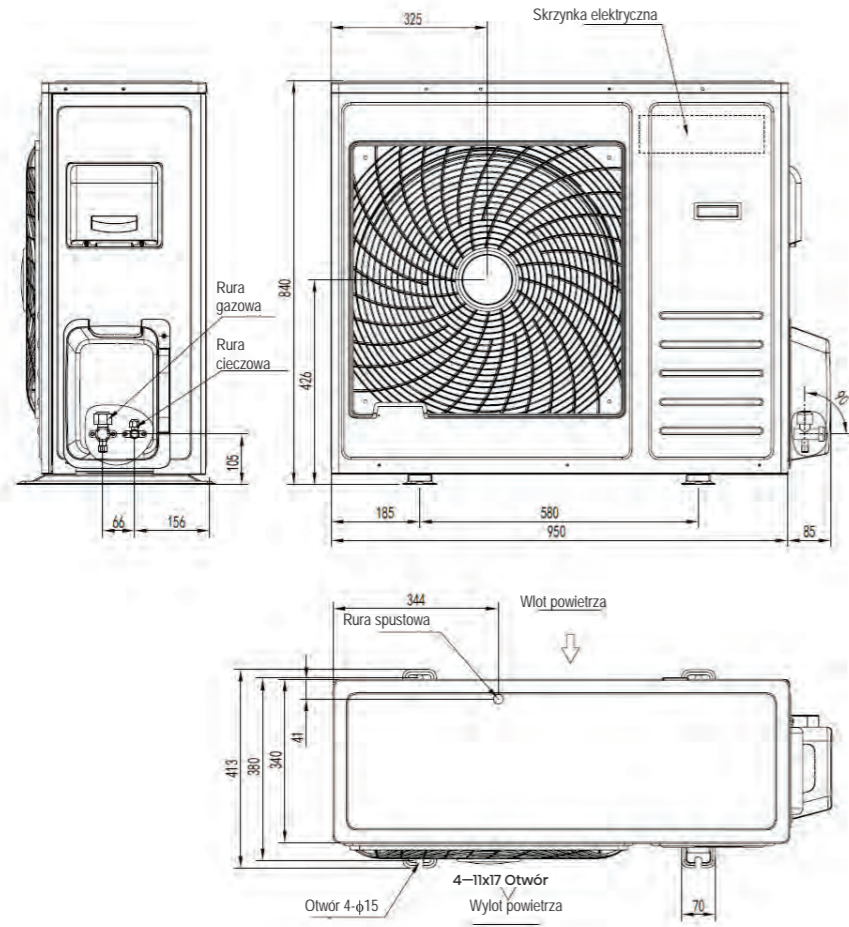


AUW105U4RK7

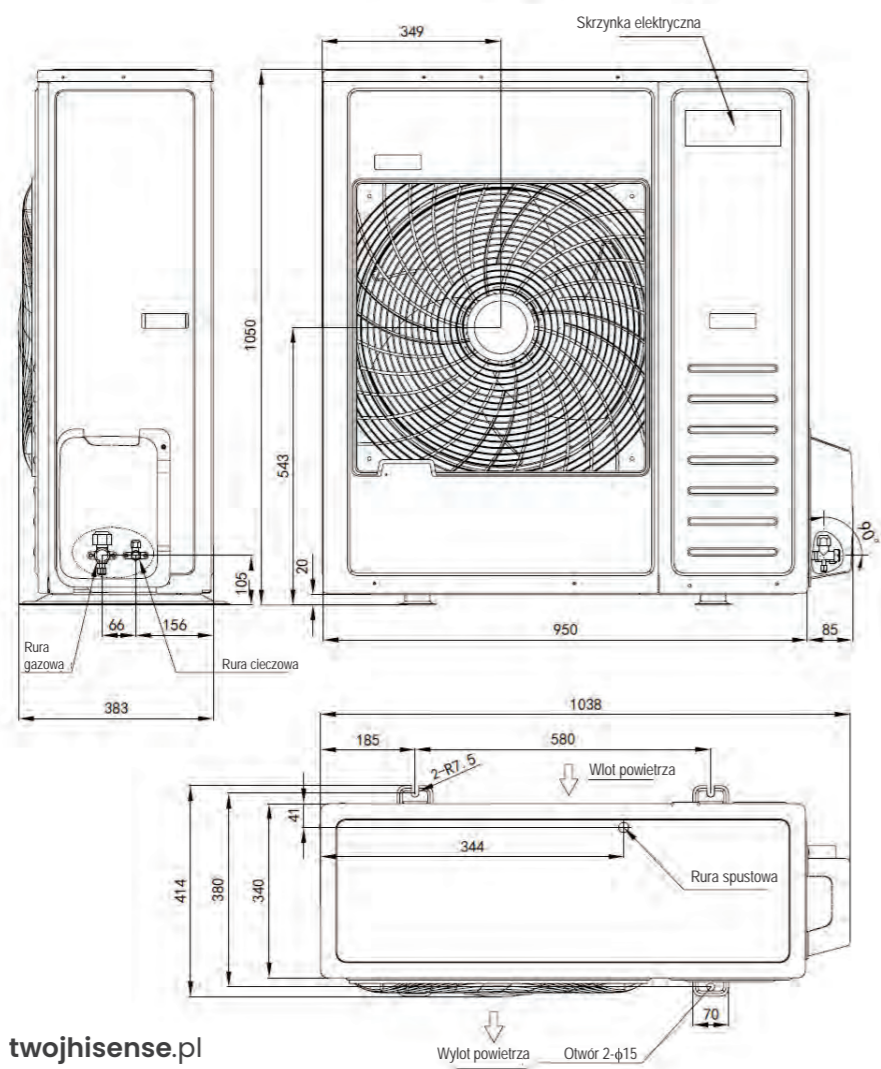


# Rysunki instalacyjne

AUW105U4RA4



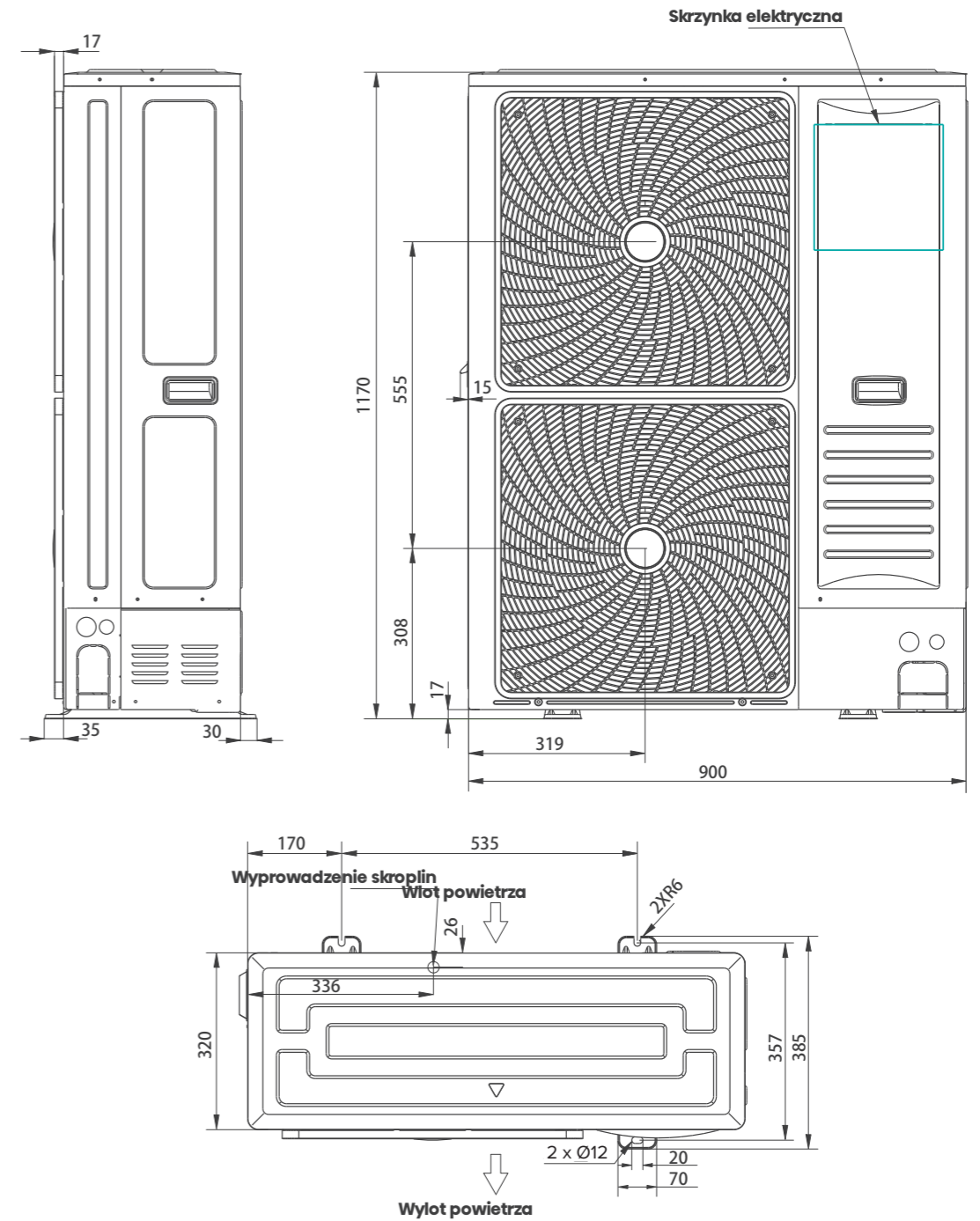
AUW125U4RT5



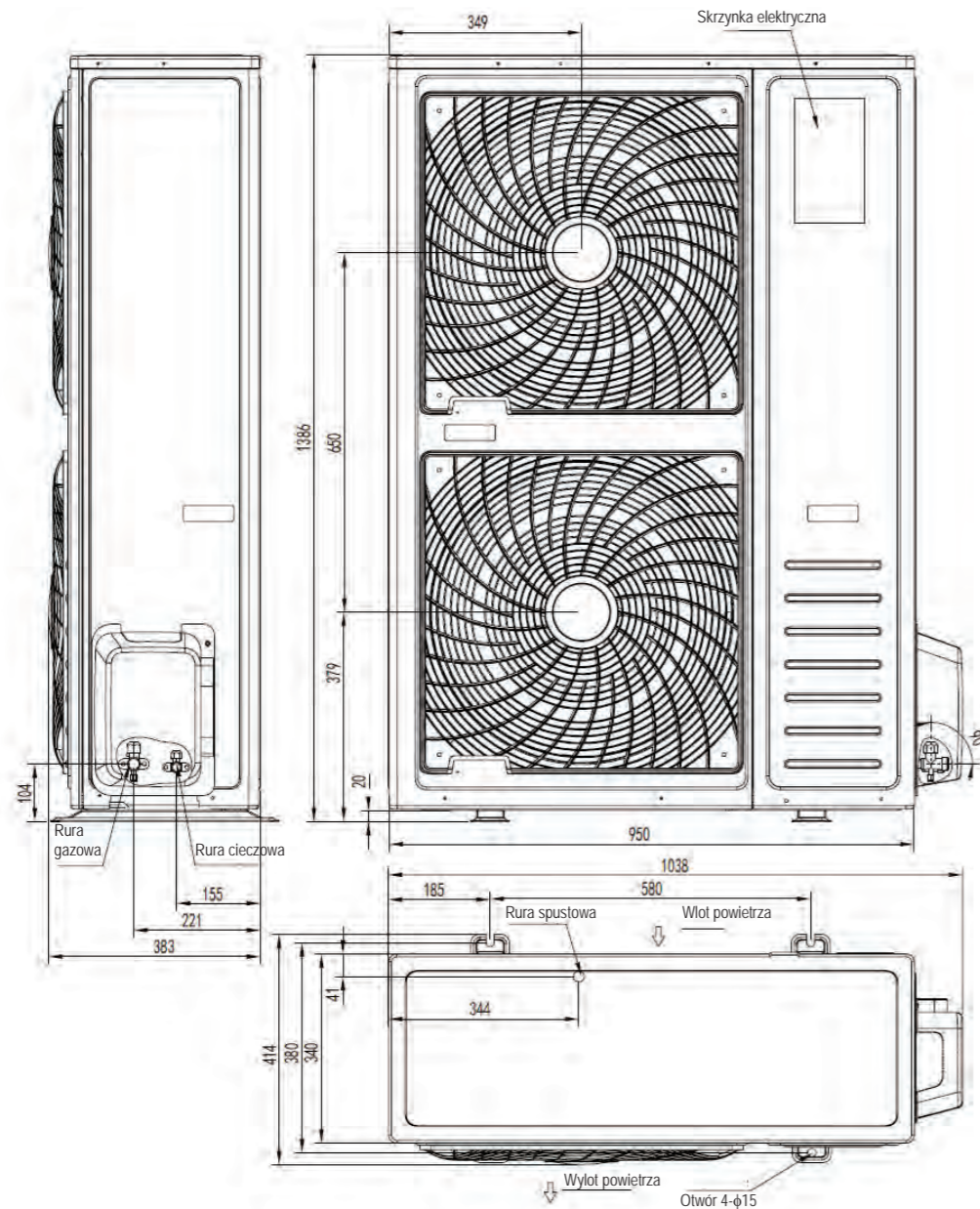
# Rysunki instalacyjne

Wymiary (mm)

AUW125U6RN8  
AUW140U6RN8

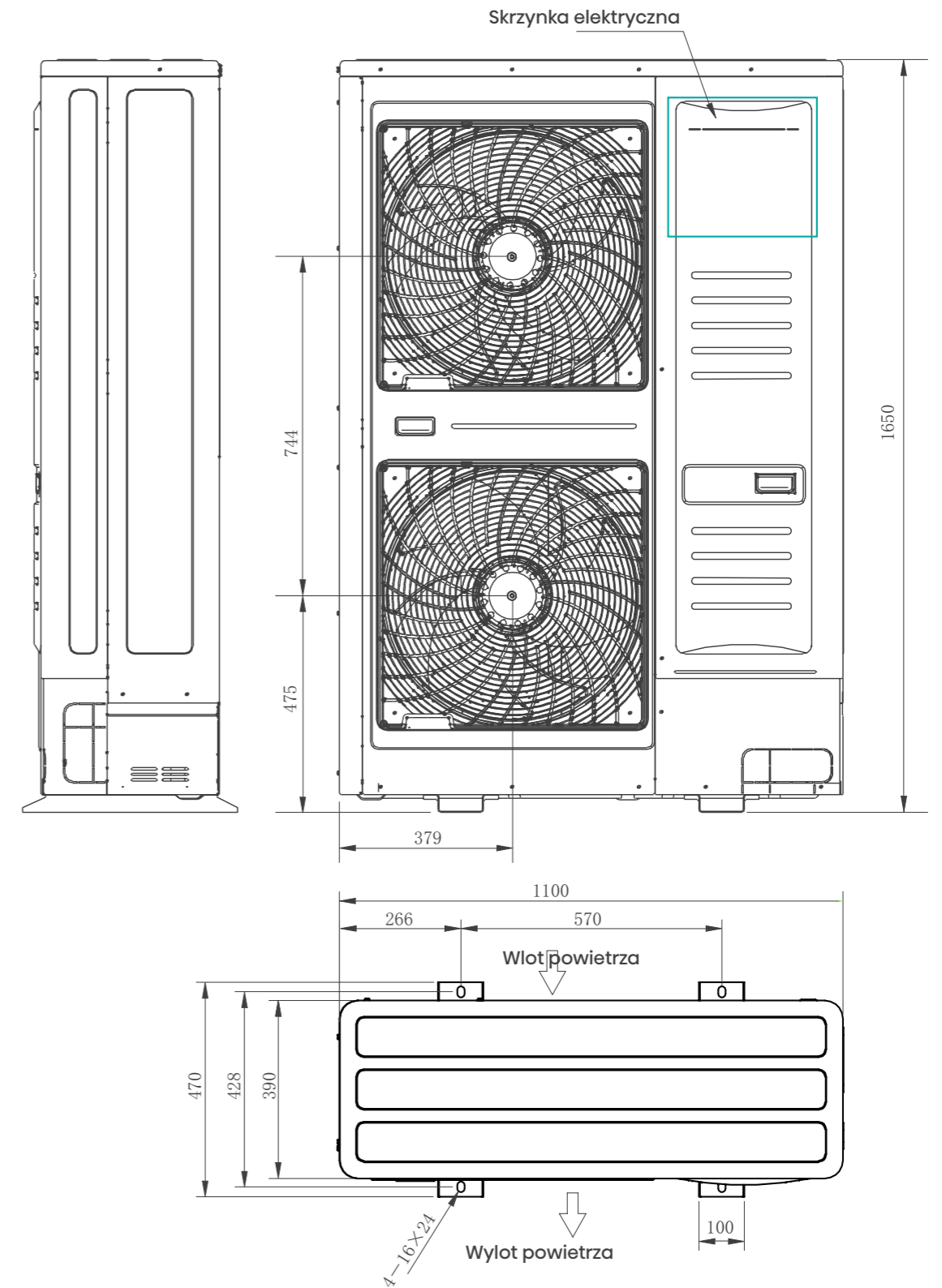


AUW140U6RP4  
AUW175U6RP4



Wymiary (mm)

AUW200U6RZ8  
AUW250U6RZ8







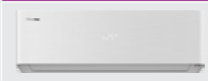
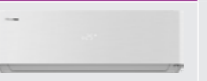
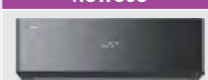





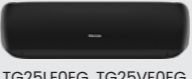
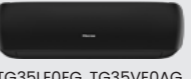
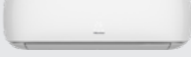

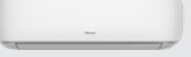
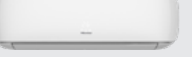
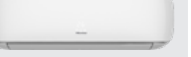
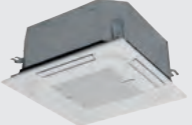
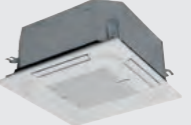
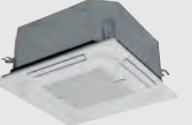
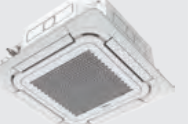








**Hisense**

Systemy  
klimatyzacji  
MULTI SPLIT

## Dostępne modele urządzeń serii MULTI SPLIT

WYDAJNOŚĆ (kW)	4.1 kW	5.0 kW	5.0 kW <span style="background-color: #800080; color: white; padding: 2px;">NOWOŚĆ</span>	6.3 kW	7.0 kW
Max. liczba podłączonych jednostek wewnętrznych	2	2	3	3	3
Jednostki zewnętrzne					
	2AMW42U4RGC	2AMW52U4RXC	3AMW52U4RJC	3AMW62U4RJC	3AMW72U4RJC

WYDAJNOŚĆ (kW)	8.0 kW	10.0 kW	10.0 kW <span style="background-color: #800080; color: white; padding: 2px;">NOWOŚĆ</span>	12.5 kW
Max. liczba podłączonych jednostek wewnętrznych	4	4	5	5
Jednostki zewnętrzne				
	4AMW81U4RJC, 4AMW81U4RAA	4AMW105U4RAA	5AMW105U4RQC	5AMW125U4RTA

WYDAJNOŚĆ (kW)	2.0 kW	2.5 kW	3.5 kW	5.0 kW	7.0 kW
<b>Ścienne</b>					
<b>Energy PRO X</b>		<span style="background-color: #800080; color: white; padding: 2px;">NOWOŚĆ</span> 	<span style="background-color: #800080; color: white; padding: 2px;">NOWOŚĆ</span> 		
		<span style="background-color: #800080; color: white; padding: 2px;">NOWOŚĆ</span> 	<span style="background-color: #800080; color: white; padding: 2px;">NOWOŚĆ</span> 		
<b>Energy SE</b>					
		KA25MR0EG	KA35XR0EG	KA50BS0EG	KA70KT0EG
<b>Apple Pie PRO</b>					
		TG25LE0EG, TG25VE0EG	TG35LE0EG, TG35VE0AG		
<b>Mini Apple Pie</b>					
	TG20YD00G	TG25LE0BG	TG35LE0BG	TG50XA0BG	TG70BB0CG
<b>Kasetonowe kompaktowe</b>					
		ACT26UR4RCC8, ACT26UR4RCA4	ACT35UR4RCC8	ACT52UR4RCC8, ACT52UR4RCA4	
<b>Kasetonowe nawiew obwodowy</b>					
					ACT71UR4RJC8
<b>Kanałowe</b>					
		ADT26UX4RBL8, ADT26UX4RBL4	ADT35UX4RBL8, ADT35UX4RBL4	ADT52UX4RCL8, ADT52UX4RCL4	
<b>Przypodłogowo-podsufitowe</b>					
				AVT-18UR4RA4	AVT71UR4RB8
<b>Konsole</b>					
		AKT26UR4RK8, AKT26UR4RK4	AKT35UR4RK8, AKT35UR4RK4	AKT52UR4RK8, AKT52UR4RK4	

# Jednostki wewnętrzne Multi Split



## Ścienne



## Hisense Jednostki ścienne Energy Pro X



### NOWOŚĆ

Jednostki ścienne multisplit		QH25XV3AG	QH35XV3AG
Standard wyposażenia		Pilot bezprzewodowy RTY-3, sterowanie kartą hotelową	
<b>Parametry eksploatacyjne</b>			
Wydajność chłodnicza	W	2600	3500
Wydajność grzewcza	W	3200	4200
Moc elektryczna nominalna	W	26	30
Prąd znamionowy	A	0.13	0.15
Zasilanie	f / V / Hz	1, 220-240, 50	
Wielkość przepływu powietrza (bieg wysoki)	m³/h	580	630
Poziom ciśnienia akustycznego	dB(A)	38/25	38/25
Wymiary netto (szer. x wys. x gł.)	mm	877×301×194	877×301×194
Ciężar netto	kg	10	10
<b>Instalacja rurowa</b>			
Średnica rury ciecowej	Ømm (cal)	Ø6,35 (1/4")	Ø6,35 (1/4")
Średnica rury gazowej	Ømm (cal)	Ø9,52 (3/8")	Ø9,52 (3/8")

## Hisense Jednostki ścienne Energy Pro X



### NOWOŚĆ

Jednostki ścienne multisplit		QH25XV3BG	QH35XV3BG
Standard wyposażenia		Pilot bezprzewodowy RTY-3, sterowanie kartą hotelową	
<b>Parametry eksploatacyjne</b>			
Wydajność chłodnicza	W	2600	3500
Wydajność grzewcza	W	3200	4200
Moc elektryczna nominalna	W	26	30
Prąd znamionowy	A	0.13	0.15
Zasilanie	f / V / Hz	1, 220-240, 50	
Wielkość przepływu powietrza (bieg wysoki)	m³/h	580	630
Poziom ciśnienia akustycznego	dB(A)	38/25	38/25
Wymiary netto (szer. x wys. x gł.)	mm	877×301×194	877×301×194
Ciężar netto	kg	10	10
<b>Instalacja rurowa</b>			
Średnica rury ciecowej	Ømm (cal)	Ø6,35 (1/4")	Ø6,35 (1/4")
Średnica rury gazowej	Ømm (cal)	Ø9,52 (3/8")	Ø9,52 (3/8")

# Hisense Jednostki ścienne

## Apple Pie Pro



Pilot bezprzewodowy R2-01-1

YXE-C01U1(E)  
Sterownik przewodowy (opcjonalnie)

Jednostki ścienne multisplit*	LAMPA UVC		LAMPA UVC		
	TG25LE0EG	TG35LE0EG	TG25VE0EG	TG35VE0EG	
<b>Standard wyposażenia</b>	Pilot bezprzewodowy R2-01-1, sterowanie kartą hotelową				
<b>Parametry eksploatacyjne</b>					
Wydajność chłodnicza	W	2600	3500	2600	3500
Wydajność grzewcza	W	2800	4000	2800	4100
Moc elektryczna nominalna	W	45	45	25	25
Prąd znamionowy	A	0,2	0,2	0,15	0,15
Zasilanie	f / V / Hz	1, 220-240, 50	1, 220-240, 50	1, 220-240, 50	1, 220-240, 50
Wielkość przepływu powietrza (bieg wysoki)	m³/h	550	600	600	620
Poziom ciśnienia akustycznego	dB(A)	39/26	40/28	39/28	40/28
Wymiary netto (szer. x wys. x gł.)	mm	950 x 272 x 207	950 x 272 x 207	850 x 270 x 208	850 x 270 x 208
Ciężar netto	kg	9	9	8,5	8,5
<b>Instalacja rurowa</b>					
Średnica rury cieczowej	Ømm (cal)	Ø6,35 (1/4")	Ø6,35 (1/4")	Ø6,35 (1/4")	Ø6,35 (1/4")
Średnica rury gazowej	Ømm (cal)	Ø9,52 (3/8")	Ø9,52 (3/8")	Ø9,52 (3/8")	Ø9,52 (3/8")

\*Modele do wyczerpania zapasów magazynowych

# Hisense Jednostki ścienne

## Energy SE



Pilot bezprzewodowy R2-01-1

YXE-C01U1(E)  
Sterownik przewodowy (opcjonalnie)

Jednostki ścienne multisplit	KA25MR0EG	KA35XR0EG	KA50BS0EG	KA70KT0EG	
<b>Standard wyposażenia</b>	Pilot bezprzewodowy R2-01-1, sterowanie kartą hotelową				
<b>Parametry eksploatacyjne</b>					
Wydajność chłodnicza	W	2600	3500	5000	7000
Wydajność grzewcza	W	3000	3900	5400	7500
Moc elektryczna nominalna	W	22	24	45	52
Prąd znamionowy	A	0,3	0,3	0,4	0,5
Zasilanie	f / V / Hz	1, 220-240, 50	1, 220-240, 50	1, 220-240, 50	1, 220-240, 50
Wielkość przepływu powietrza (bieg wysoki)	m³/h	520	580	950	1100
Poziom ciśnienia akustycznego	dB(A)	39/26	40/26	44/32	48/35
Wymiary netto (szer. x wys. x gł.)	mm	799 x 256 x 189	799 x 256 x 189	896 x 300 x 214	1008 x 325 x 217
Ciężar netto	kg	7,5	7,5	10,3	12
<b>Instalacja rurowa</b>					
Średnica rury cieczowej	Ømm (cal)	Ø6,35 (1/4")	Ø6,35 (1/4")	Ø6,35 (1/4")	Ø9,52 (3/8")
Średnica rury gazowej	Ømm (cal)	Ø9,52 (3/8")	Ø9,52 (3/8")	Ø12,7 (1/2")	Ø15,88 (5/8")

# Hisense Jednostki ścienne

## Mini Apple Pie



Pilot bezprzewodowy R2-01-1

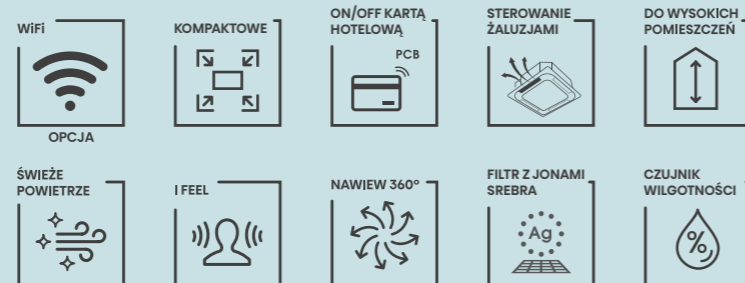
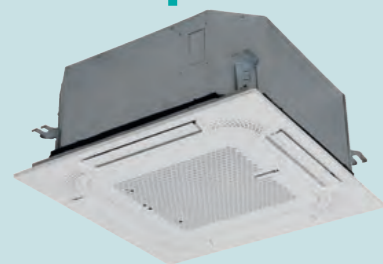
YXE-C01U1(E)  
Sterownik przewodowy (opcjonalnie)

Jednostki ścienne multisplit	LAMPA UVC		LAMPA UVC			
	TG20YD00G	TG25LE0BG	TG35LE0BG	TG50XA0BG	TG70BB0CG	
<b>Standard wyposażenia</b>	Pilot bezprzewodowy R2-01-1, sterowanie kartą hotelową					
<b>Parametry eksploatacyjne</b>						
Wydajność chłodnicza	W	2100	2600	3500	5000	7000
Wydajność grzewcza	W	2500	2800	4000	5600	7100
Moc elektryczna nominalna	W	43	45	45	70	52
Prąd znamionowy	A	0,2	0,2	0,2	0,3	0,24
Zasilanie	f / V / Hz	1, 220-240, 49	1, 220-240, 50	1, 220-240, 50	1, 220-240, 50	1, 220-240, 50
Wielkość przepływu powietrza (bieg wysoki)	m³/h	500	550	600	1000	1100
Poziom ciśnienia akustycznego	dB(A)	39/26	39/26	40/28	46/33	48/35
Wymiary netto (szer. x wys. x gł.)	mm	880 x 275 x 207	950 x 275 x 207	950 x 275 x 207	1050 x 315 x 235	1220 x 315 x 235
Ciężar netto	kg	8	9	9	12	13
<b>Instalacja rurowa</b>						
Średnica rury cieczowej	Ømm (cal)	Ø6,35 (1/4")	Ø6,35 (1/4")	Ø6,35 (1/4")	Ø6,35 (1/4")	Ø9,52 (3/8")
Średnica rury gazowej	Ømm (cal)	Ø9,52 (3/8")	Ø9,52 (3/8")	Ø9,52 (3/8")	Ø12,7 (1/2")	Ø15,88 (5/8")

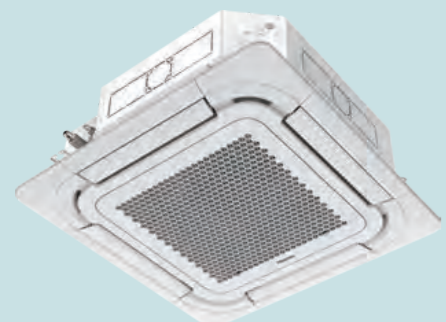
# Kasetonowe



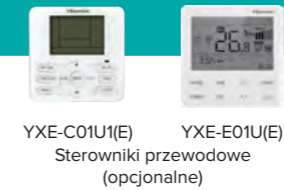
## Kompaktowe



## Z nawiewem obwodowym

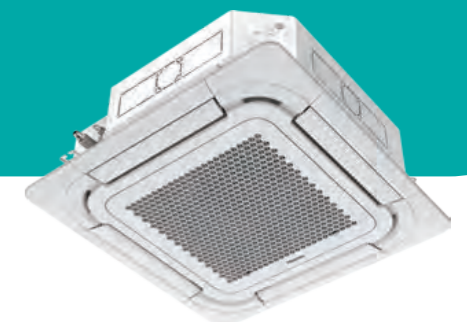
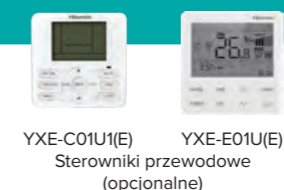


## Hisense Jednostki kasetonowe kompaktowe



Jednostki kasetonowe multisplit	Do wyczerpania zapasów					
	ACT26UR4RCC8	ACT35UR4RCC8	ACT52UR4RCC8	ACT26UR4RCA4	ACT52UR4RCA4	
Standard wyposażenia	Pilot bezprzewodowy RCH-RVD01, pompka skroplin			Pilot bezprzewodowy R2-01, pompka skroplin		
<b>Parametry eksploatacyjne</b>						
Wydajność chłodnicza	W	2600	3500	5000	2840	5200
Wydajność grzewcza	W	3200	4000	5500	3130	5900
Moc elektryczna nominalna	W	35	35	41	22	41
Prąd znamionowy	A	0,2	0,2	0,9	0,2	0,9
Zasilanie	f / V / Hz	1, 220-240, 50	1, 220-240, 50	1, 220-240, 50	1, 220-240, 50	1, 220-240, 50
Wielkość przepływu powietrza (Hi/Med/Lo)	m³/h	600/500/400	600/500/400	700/600/510	520/410/320	700/600/510
Poziom ciśnienia akustycznego (Hi/Med/Lo)	dB(A)	38/34/30	38/34/30	42/38/34	34/30/26	42/38/34
Wymiary netto (szer. x wys. x gł.)	mm	570×215×570	570×215×570	570×215×570	570×215×570	570×215×570
Ciężar netto	kg	15,5	15,5	15,5	14,5	15,5
<b>Instalacja rurowa</b>						
Średnica rury cieczowej	Ømm (cal)	Ø6,35 (1/4')	Ø6,35 (1/4')	Ø6,35 (1/4')	Ø6,35 (1/4')	Ø6,35 (1/4')
Średnica rury gazowej	Ømm (cal)	Ø9,52 (3/8')	Ø9,52 (3/8')	Ø12,7 (1/2')	Ø9,52 (3/8')	Ø12,7 (1/2')
<b>Typ i wymiary panelu</b>						
Panel		PE-QEA-LD	PE-QEA-LD	PE-QEA-LD	PE-EA-B29	PE-EA-B29
Wymiary netto (szer. x wys. x gł.)	mm	620×40×620	620×40×620	620×40×620	620×40×620	620×40×620
Ciężar netto	kg	2,6	2,6	2,6	2,6	2,6

## Hisense Jednostki kasetonowe z nawiewem obwodowym

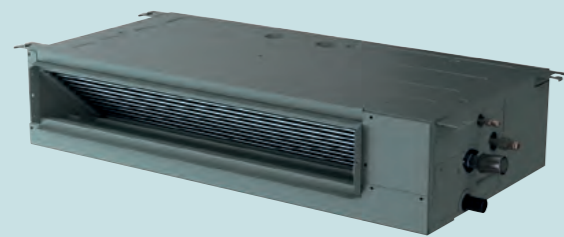


Jednostki kasetonowe multisplit	ACT71UR4RJC8	
Standard wyposażenia	Pilot bezprzewodowy RCH-RVD01, pompka skroplin	
<b>Parametry eksploatacyjne</b>		
Wydajność chłodnicza	W	7000
Wydajność grzewcza	W	8000
Moc elektryczna nominalna	W	29
Prąd znamionowy	A	0,2
Zasilanie	f / V / Hz	1, 220-240, 50
Wielkość przepływu powietrza (Hi/Med/Lo)	m³/h	1080/930/780
Poziom ciśnienia akustycznego (Hi/Med/Lo)	dB(A)	40/37/34
Wymiary netto (szer. x wys. x gł.)	mm	840×236×840
Ciężar netto	kg	23
<b>Instalacja rurowa</b>		
Średnica rury cieczowej	Ømm (cal)	Ø9,52 (3/8')
Średnica rury gazowej	Ømm (cal)	Ø15,88 (5/8')
<b>Typ i wymiary panelu</b>		
Panel		PE-QFA-CD
Wymiary netto (szer. x wys. x gł.)	mm	950×50×950
Ciężar netto	kg	6,5

# Kanałowe



## Niski spręż



## Hisense Jednostki kanałowe niski spręż



Jednostki kanałowe multisplit	ADT26UX4RBL8	ADT35UX4RBL8	ADT52UX4RCL8	
Standard wyposażenia	Pilot bezprzewodowy R2-01, sterownik przewodowy YXE-C01U1(E), pompka skroplin			
<b>Parametry eksploatacyjne</b>				
Wydajność chłodnicza	W	2600	3500	5000
Wydajność grzewcza	W	3200	4000	5500
Moc elektryczna nominalna	W	25	25	32
Prąd znamionowy	A	0,1	0,1	0,5
Zasilanie	f / V / Hz	1, 220-240, 50	1, 220-240, 50	1, 220-240, 50
Wielkość przepływu powietrza (Hi/Med/Lo)	m³/h	600/484/400	600/484/400	900/840/780
Spręż ESP	Pa	0 (0-50)	0 (0-50)	0 (0-50)
Poziom ciśnienia akustycznego (Hi/Med/Lo)	dB(A)	36/33/30	36/33/30	41/37/33
Wymiary netto (szer. x wys. x gł.)	mm	910×190×447	910×190×447	1180×190×447
Ciężar netto	kg	18	18	24,5
<b>Instalacja rurowa</b>				
Średnica rury cieczowej	Ømm (cal)	Ø6,35(1/4')	Ø6,35(1/4')	Ø9,52 (3/8')
Średnica rury gazowej	Ømm (cal)	Ø9,52 (3/8')	Ø9,52 (3/8')	Ø15,88 (5/8')

Jednostki kanałowe multisplit	ADT26UX4RBL4	ADT35UX4RBL4	ADT52UX4RCL4	
Standard wyposażenia	Sterownik przewodowy YXE-C01U1(E), pilot bezprzewodowy R2-01, pompka skroplin, filtr w komplecie			
<b>Parametry eksploatacyjne</b>				
Wydajność chłodnicza	W	2900	3520	5300
Wydajność grzewcza	W	3100	3800	5800
Moc elektryczna nominalna	W	22	25	32
Prąd znamionowy	A	0,1	0,1	0,5
Zasilanie	f / V / Hz	1, 220-240, 50	1, 220-240, 50	1, 220-240, 50
Wielkość przepływu powietrza (Hi/Med/Lo)	m³/h	520/420/350	600/484/400	900/770/650
Spręż ESP	Pa	0 (0-50)	0 (0-50)	0 (0-50)
Poziom ciśnienia akustycznego (Hi/Med/Lo)	dB(A)	32/29/26	36/33/30	41/37/33
Wymiary netto (szer. x wys. x gł.)	mm	910×190×447	910×190×447	1180×190×447
Ciężar netto	kg	18	18	22,5
<b>Instalacja rurowa</b>				
Średnica rury cieczowej	Ømm (cal)	Ø6,35(1/4')	Ø6,35(1/4')	Ø6,35 (1/4')
Średnica rury gazowej	Ømm (cal)	Ø9,52 (3/8')	Ø9,52 (3/8')	Ø12,7 (1/2')

# Przypodłogowo-podsufitowe



WIFI  
OPCJA



I FEEL



DO WYSOKICH  
POMIESZCZEŃ



RÓŻNE OPCJE  
MONTAŻU



NAWIEW 4D



FUNKCJA  
WŁ / WYŁ



ANTYBAKTERYJ-  
NE LAMELE



FILTR ŁATWY W  
CZYSZCZENIU



OBSŁUGA  
AWARYJNA

## Hisense Jednostki przypodłogowo-podsufitowe



R2-01  
Pilot bezprzewodowy  
(standard)



YXE-C01U1(E)  
Sterowniki przewodowe  
(opcjonalne)

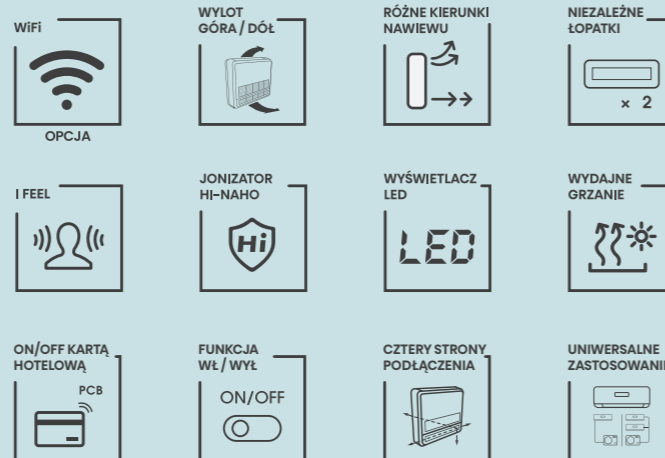


YXE-E01U(E)  
Sterowniki przewodowe  
(opcjonalne)



Jednostki przypodłogowo-podsufitowe multisplit	do wyczerpania zasobów		
	AVT-18UR4RA4	AVT71UR4RB8	
Standard wyposażenia	Pilot bezprzewodowy R2-01		
<b>Parametry eksploatacyjne</b>			
Wydajność chłodnicza	W	5280	7000
Wydajność grzewcza	W	5600	8000
Moc elektryczna nominalna	W	38	39
Prąd znamionowy	A	0,5	0,6
Zasilanie	f / V / Hz	1, 220-240, 50	1, 220-240, 50
Wielkość przepływu powietrza (Hi/Med/Lo)	m³/h	800/690/600	1400/1200/1000
Poziom ciśnienia akustycznego (Hi/Med/Lo)	dB(A)	40/36/33	50/46/42
Wymiary netto (szer. x wys. x gł.)	mm	990x680x230	1285x680x230
Ciężar netto	kg	30	37
<b>Instalacja rurowa</b>			
Średnica rury cieczowej	Ømm (cal)	Ø6,35 (1/4")	Ø9,52 (3/8")
Średnica rury gazowej	Ømm (cal)	Ø12,7 (1/2")	Ø15,88 (5/8")

# Konsole



## Hisense Konsole

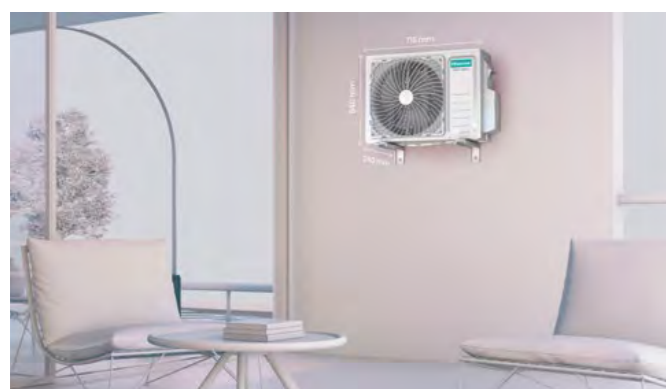


Konsole multisplit		AKT26UR4RK8	AKT35UR4RK8	AKT52UR4RK8
Standard wyposażenia		Pilot bezprzewodowy R2-01		
<b>Parametry eksploatacyjne</b>				
Wydajność chłodnicza	W	2600	3500	4900
Wydajność grzewcza	W	3200	4000	5000
Moc elektryczna nominalna	W	25	25	35
Prąd znamionowy	A	0,1	0,1	0,5
Zasilanie	f / V / Hz	1, 220-240, 50	1, 220-240, 50	1, 220-240, 50
Wielkość przepływu powietrza (Hi/Med/Lo)	m³/h	600/510/440	600/510/440	700/600/470
Poziom ciśnienia akustycznego (Hi/Med/Lo)	dB(A)	40/35/33	40/35/33	44/40/35
Wymiary netto (szer. x wys. x gł.)	mm	700×630×220	700×630×220	700×630×220
Ciężar netto	kg	15	15	15
<b>Instalacja rurowa</b>				
Średnica rury cieczowej	Ømm (cal)	Ø6,35 (1/4")	Ø6,35 (1/4")	Ø6,35 (1/4")
Średnica rury gazowej	Ømm (cal)	Ø9,52 (3/8")	Ø9,52 (3/8")	Ø12,7 (1/2")

Konsole multisplit		AKT26UR4RK4	AKT35UR4RK4	AKT52UR4RK4
Standard wyposażenia		Pilot bezprzewodowy R2-01		
<b>Parametry eksploatacyjne</b>				
Wydajność chłodnicza	W	2950	3520	5000
Wydajność grzewcza	W	3050	3800	5100
Moc elektryczna nominalna	W	22	25	35
Prąd znamionowy	A	0,1	0,1	0,5
Zasilanie	f / V / Hz	1, 220-240, 50	1, 220-240, 50	1, 220-240, 50
Wielkość przepływu powietrza (Hi/Med/Lo)	m³/h	520/410/320	600/510/440	700/570/470
Poziom ciśnienia akustycznego (Hi/Med/Lo)	dB(A)	39/33/28	38/35/33	44/40/35
Wymiary netto (szer. x wys. x gł.)	mm	700×630×220	700×630×220	700×630×220
Ciężar netto	kg	15,0	15,0	15,0
<b>Instalacja rurowa</b>				
Średnica rury cieczowej	Ømm (cal)	Ø6,35 (1/4")	Ø6,35 (1/4")	Ø6,35 (1/4")
Średnica rury gazowej	Ømm (cal)	Ø9,52 (3/8")	Ø9,52 (3/8")	Ø12,7 (1/2")



# Jednostki zewnętrzne Multi Split



## Unikalna konstrukcja z różnymi opcjami montażu

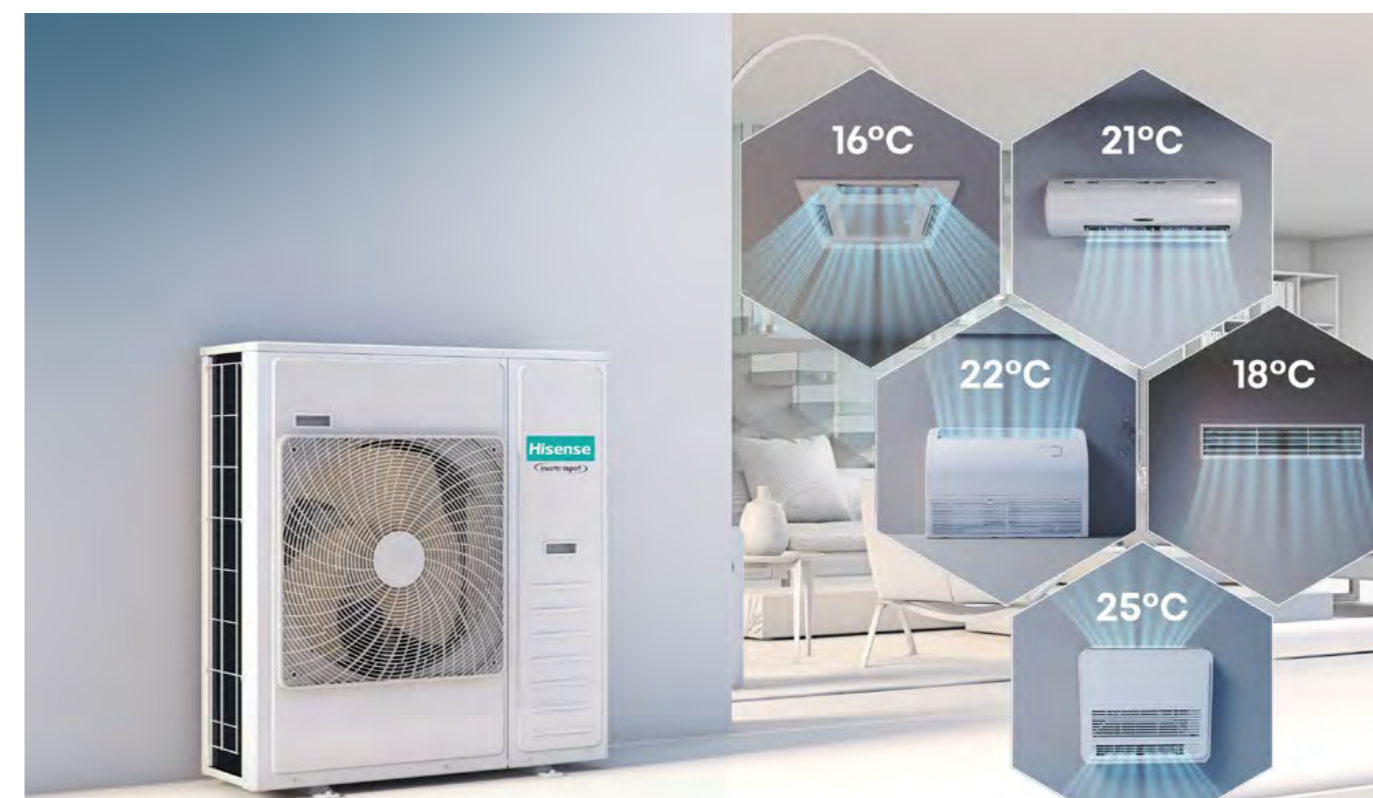
### Kompaktowa obudowa

Hisense posiada w ofercie najbardziej kompaktowe modele jednostek zewnętrznych w swojej klasie. Lżejsze i bardziej kompaktowe urządzenie ułatwiają montaż oraz zapewniają elastyczność w zakresie miejsca instalacji. Mniejsza objętość opakowania pozwala na załadunek większej liczby urządzeń podczas transportu.

## Indywidualnie sterowane jednostki wewnętrzne podłączone do jednej jednostki zewnętrznej

### Możliwość podłączenia do 5 jednostek wewnętrznych

Do jednej jednostki zewnętrznej Multi Split można podłączyć maksymalnie do 5 jednostek wewnętrznych, w zależności od modelu. Mogą to być jednostki ściienne, kasetonowe, kanałowe, konsole lub przypodłogowo-podsufitowe, aby spełnić różne wymagania stawiane instalacji. System umożliwia indywidualne sterowanie pracą poszczególnych jednostek: włączanie, wyłączanie, czy ustawianie różnych temperatur pracy.



## Wysoka efektywność

### Inwerter DC

Sprężarka oraz silniki wentylatorów jednostek wewnętrznych i zewnętrznych są teraz zasilane prądem stałym, co przekłada się na znacznie cichszą i bardziej efektywną pracę. Oznacza to również mniejszy hałas podczas pracy oraz mniejsze wydatki na energię elektryczną.

## Oszczędność czasu i energii

### Narzędzie serwisowe Hi-Checker

W przypadku wystąpienia błędu klimatyzator można podłączyć do aplikacji serwisowej za pomocą modułu Hi-Checker w celu monitorowania parametrów pracy urządzenia, takich jak temperatura tłoczenia, temperatura wymiennika jednostki wewnętrznej lub w jednostce zewnętrznej, itp. Dane te mogą być zapisywane w celu późniejszych analiz. Przyłącze dla modułu serwisowego Hi-Checker jest łatwo dostępne, co zapewnia bardzo szybkie wykonywanie podłączeń i sprawdzenie parametrów pracy urządzeń.



## Profesjonalne rozwiązanie do całorocznego chłodzenia

### Chłodzenie przy niskich temperaturach (-15°C)

Klimatyzator umożliwia zaspokojenie zapotrzebowania na chłód, nawet przy temperaturach zewnętrznych wynoszących -15°C. Funkcja ta jest szczególnie przydatna do klimatyzowania pomieszczeń technicznych wymagających ciągłego chłodzenia, między innymi serwerownie.



## Bezpieczeństwo jest najważniejsze

### Alarm wycieku czynnika

Jednostka zewnętrzna wyposażona jest w funkcję monitorowania poziomu czynnika chłodniczego i wykrywania jego wycieku. W przypadku wykrycia wycieku, system sterowania wygeneruje alarm o błędzie „E96” i wyłączy klimatyzator, aby uniknąć poważnej awarii.



## Tryb super ogrzewania

### Ogrzewanie przy niskich temperaturach (-20°C)

Tryb ogrzewania wstępnego oraz grzałki elektryczne umieszczone w korpusie sprężarki pozwalają na ogrzewanie pomieszczeń nawet gdy temperatury na zewnątrz spadają do -20°C.

## Stabilne ogrzewanie przez całą zimę

### Grzałka elektryczna sprężarki

Nowej konstrukcji opaska grzewcza karteru sprężarki zapewnia stabilną pracę klimatyzatora w regionach o zimnym klimacie.



## Oszczędzanie energii i ochrona domu przed wychłodzeniem

### Tryb ogrzewania podtrzymującego 8°C

Jest to specjalny tryb jednostek wewnętrznych ściennych, który utrzymuje temperaturę w pomieszczeniu na poziomie 8°C. Gdy mieszkasz w chłodnym regionie i wyjeżdżasz z domu na pewien czas, możesz użyć tej funkcji w celu zmniejszenia zużycia energii elektrycznej, zabezpieczenia infrastruktury wodnej, wyposażenia wewnątrz oraz zapewnienia komfortowych warunków temperatury swoim pupilom.



# Hisense Jednostki zewnętrzne

## MULTI SPLIT



2AMW42U4RGC

2AMW52U4RXC

3AMW52U4RJC  
3AMW62U4RJC  
3AMW72U4RJC

Seria „Free Match”	Model	NOWOŚĆ				
		Maks. 2 jednostki wewnętrzne	Maks. 2 jednostki wewnętrzne	Maks. 3 jednostki wewnętrzne	Maks. 3 jednostki wewnętrzne	Maks. 3 jednostki wewnętrzne
		2AMW42U4RGC	2AMW52U4RXC	3AMW52U4RJC	3AMW62U4RJC	3AMW72U4RJC
<b>Tryb chłodzenia</b>						
Wydajność nominalna	W	4100 (1000 ~ 6000)	5000 (1200 ~ 6600)	5200 (1600 ~ 8200)	6300 (2000 ~ 9000)	7000 (2000 ~ 10000)
Moc elektryczna nominalna	W	920	1245	1209	1470	1750
Prąd znamionowy	A	4	5,50	5,30	6,50	7,90
Współczynnik EER	W/W	4,46	4,02	4,30	4,29	4,00
Współczynnik SEER	W/W	8,0	7,6	8,1	8	7,9
Klasa energetyczna chłodzenie	-	A++ (Nowa ERP B)	A++ (Nowa ERP B)	A++ (Nowa ERP B)	A++ (Nowa ERP B)	A++ (Nowa ERP B)
<b>Tryb grzania</b>						
Wydajność nominalna	W	4500 (1000 ~ 6000)	5500 (1200~7000)	6000 (1300 ~ 8500)	7000 (2000~9000)	8000 (2000 ~ 10000)
Moc elektryczna nominalna	W	950	1300	1500	1580	2000
Prąd znamionowy	A	4,15	5,70	6,50	6,90	8,70
Współczynnik COP	W/W	4,74	4,23	4,00	4,43	4,00
Współczynnik SCOP	W/W	4,40	4,40	4,40	4,40	4,40
Klasa energetyczna grzanie	-	A+ (Nowa ERP B)	A+ (Nowa ERP B)	A+ (Nowa ERP B)	A+ (Nowa ERP B)	A+ (Nowa ERP B)
<b>Jednostka zewnętrzna</b>						
Poziom ciśnienia akustycznego	dB(A)	47	49	49	50	50
Wymiary netto (szer. x wys. x gł.)	mm	715×540×240	810×580×280	860×670×310	860×670×310	860×670×310
Ciężar netto	kg	28,5	35	43	45	45
Zasilanie	f / V / Hz	220-240 / 50 / 1 f	220-240 / 50 / 1 f	220-240 / 50 / 1 f	220-240 / 50 / 1 f	220-240 / 50 / 1 f
Zakres temperatur pracy (chłodzenie)	°C	-15 ~ 50	-15 ~ 50	-15 ~ 50	-15 ~ 50	-15 ~ 50
Zakres temperatur pracy (grzanie)	°C	-20 ~ 24	-20 ~ 24	-20 ~ 24	-20 ~ 24	-20 ~ 24
<b>Instalacja rurowa</b>						
Średnica rury cieczowej	Ømm (cal)	Ø6,35 (1/4") x 2	Ø6,35 (1/4") x 2	Ø6,35 (1/4") x 3	Ø6,35 (1/4") x 3	Ø6,35 (1/4") x 3
Średnica rury gazowej	Ømm (cal)	Ø9,52 (3/8") x 2	Ø9,52 (3/8") x 2	Ø9,52 (3/8") x 3	Ø9,52 (3/8") x 3	Ø9,52 (3/8") x 3
Maks. łączna długość rur	m	30	30	45	50	50
Maks. łączna długość rur każdego odcinka	m	15	20	25	25	25
Maks. przewyższenie	m	15	15	15	15	15
Maks. łączna długość rur bez dopłynięcia czynnika	m	15	15	15	15	15
Dodatkowa ilość czynnika	g/m	12g/m ponad 15m	12g/m ponad 15m	12g/m ponad 15m	12g/m ponad 15m	12g/m ponad 15m
<b>Czynnik chłodniczy</b>						
Typ	-	R32	R32	R32	R32	R32
GWP	-	675	675	675	675	675
Napełnienie fabryczne	kg	0,95	1,05	1,35	1,46	1,46
Ekwiwalent CO <sub>2</sub>	t	0,64	0,71	0,91	0,99	0,99

Powyższe dane konstrukcyjne oraz parametry techniczne podane są na dzień ich publikacji i mogą być już nieaktualne z uwagi na ciągłe udoskonalanie naszych produktów. Podane wartości poziomu hałasu mierzone w warunkach komory bezekowej.

# Hisense Jednostki zewnętrzne

## MULTI SPLIT



4AMW81U4RJC

4AMW81U4RAA  
4AMW105U4RAA

5AMW105U4RQC

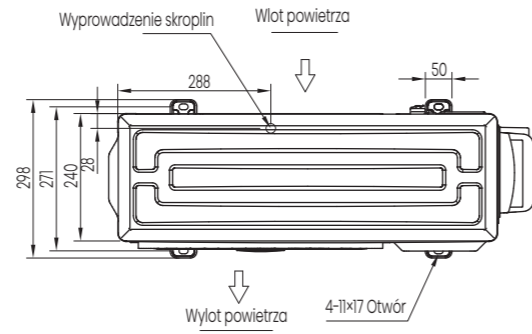
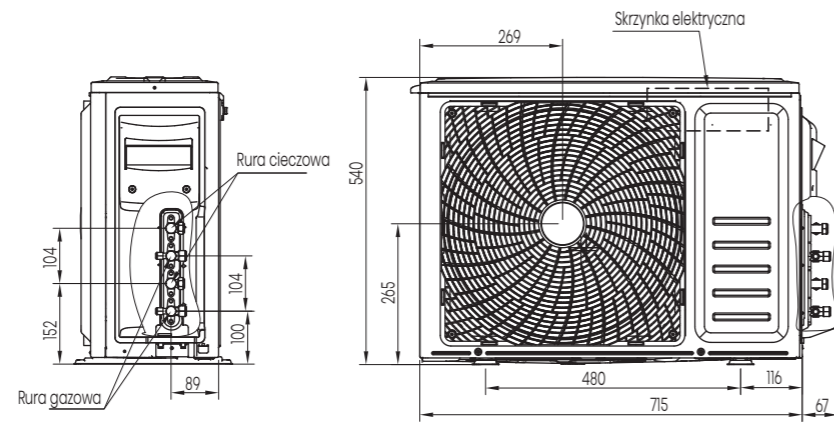
5AMW125U4RTA

Seria „Free Match”	Model	do wyczerpania zapasów			NOWOŚĆ	
		Maks. 4 jednostki wewnętrzne	Maks. 4 jednostki wewnętrzne	Maks. 4 jednostki wewnętrzne	Maks. 5 jednostek wewnętrznych	Maks. 5 jednostek wewnętrznych
		4AMW81U4RJC	4AMW81U4RAA	4AMW105U4RAA	5AMW105U4RQC	5AMW125U4RTA
<b>Tryb chłodzenia</b>						
Wydajność nominalna	W	8000 (2500 ~ 12000)	8000 (2600 ~ 11500)	10000 (2600 ~ 11500)	10000 (2500 ~ 12000)	12500 (3800 ~ 15300)
Moc elektryczna nominalna	W	2145	2250	3100	2500	3610
Prąd znamionowy	A	9,50	10,00	13,80	11,10	15,60
Współczynnik EER	W/W	3,73	3,56	3,23	4,00	3,46
Współczynnik SEER	W/W	7,5	7,01	6,5	8,00	6,5
Klasa energetyczna chłodzenie	-	A++ (Nowa ERP B)	A++	A++	A++ (Nowa ERP B)	A++
<b>Tryb grzania</b>						
Wydajność nominalna	W	9000 (2500 ~ 12000)	9000 (2200 ~ 12000)	11000 (2200 ~ 12000)	11000 (3000 ~ 14000)	13500 (3300 ~ 17200)
Moc elektryczna nominalna	W	2195,121951	2250	2800	2820	3600
Prąd znamionowy	A	9,700	10,00	12,40	12,80	15,60
Współczynnik COP	W/W	4,10	4,00	3,93	3,90	3,75
Współczynnik SCOP	W/W	4,40	4,05	4,01	4,40	3,72
Klasa energetyczna grzanie	-	A+ (Nowa ERP B)	A+	A+	A+ (Nowa ERP B)	A+
<b>Jednostka zewnętrzna</b>						
Poziom ciśnienia akustycznego	dB(A)	51	60	60	55	61
Wymiary netto (szer. x wys. x gł.)	mm	860×670×310	950×840×340	950×840×340	975×835×360	950×1050×340
Ciężar netto	kg	48	73	73	69	90
Zasilanie	f / V / Hz	220-240 / 50 / 1 f	220-240 / 50 / 1 f	220-240 / 50 / 1 f	220-240 / 50 / 1 f	220-240 / 50 / 1 f
Zakres temperatur pracy (chłodzenie)	°C	-15 ~ 50	-15-48	-15 ~ 48	-15 ~ 50	-15 ~ 48
Zakres temperatur pracy (grzanie)	°C	-20 ~ 24	-15-24	-15 ~ 24	-20 ~ 24	-15 ~ 24
<b>Instalacja rurowa</b>						
Średnica rury cieczowej	Ømm (cal)	Ø6,35 (1/4") x 4	Ø6,35 (1/4") x 4	Ø6,35 (1/4") x 4	Ø6,35 (1/4") x 5	Ø6,35 (1/4") x 5
Średnica rury gazowej	Ømm (cal)	Ø9,52 (3/8") x 4	Ø9,52 (3/8") x 4	Ø9,52 (3/8") x 4	Ø9,52 (3/8") x 5	Ø9,52 (3/8") x 5
Maks. łączna długość rur	m	60	60	60	80	80
Maks. łączna długość rur każdego odcinka	m	25	20	20	25	20
Maks. przewyższenie	m	15	15	15	15	15
Maks. łączna długość rur bez dopłynięcia czynnika	m	20	20	20	25	25
Dodatkowa ilość czynnika	g/m	12g/m ponad 20m	12g/m ponad 20m	12g/m ponad 20m	12g/m ponad 25m	12g/m ponad 25m
<b>Czynnik chłodniczy</b>						
Typ	-	R32	R32	R32	R32	R32
GWP	-	675	675	675	675	675
Napełnienie fabryczne	kg	1,75	2,2	2,20	2,2	3,00
Ekwiwalent CO <sub>2</sub>	t	1,19	1,49	1,49	1,36	2,03

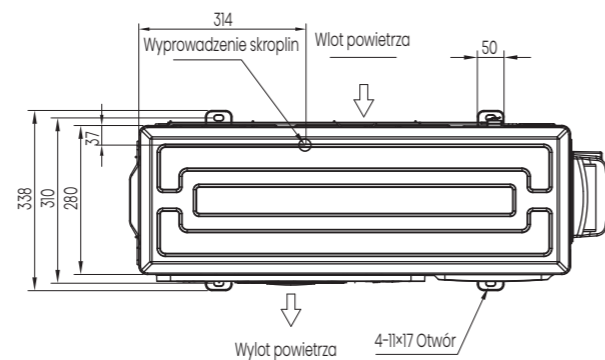
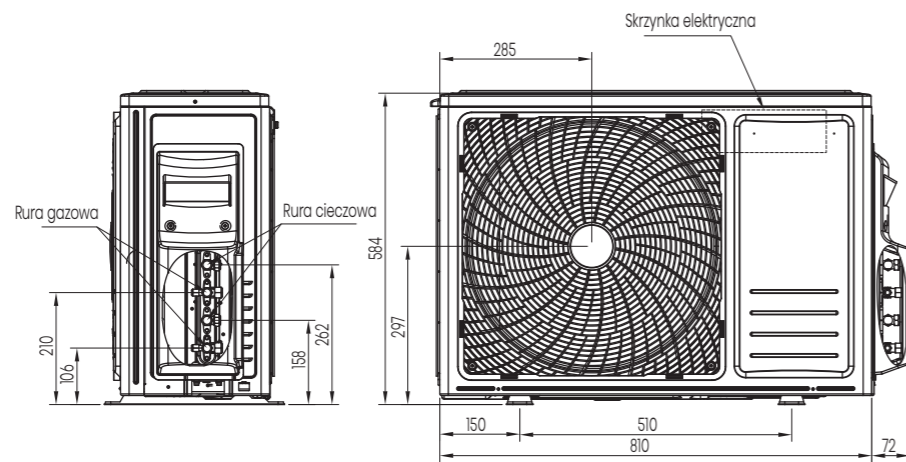
Powyższe dane konstrukcyjne oraz parametry techniczne podane są na dzień ich publikacji i mogą być już nieaktualne z uwagi na ciągłe udoskonalanie naszych produktów. Podane wartości poziomu hałasu mierzone w warunkach komory bezekowej.

# Rysunki instalacyjne

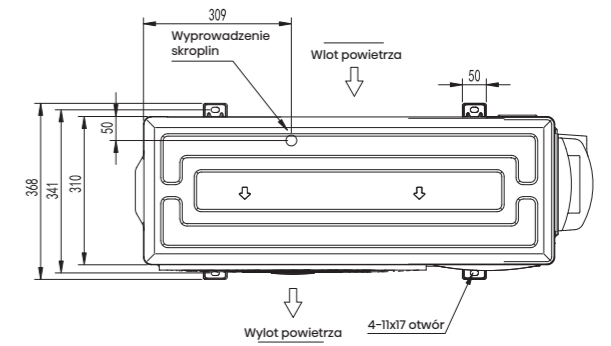
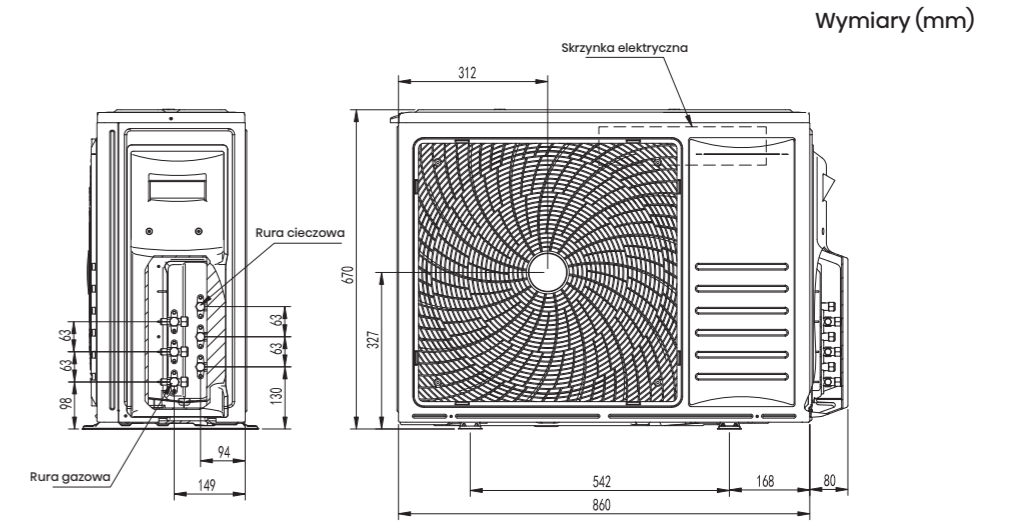
## 2AMW42U4RGC



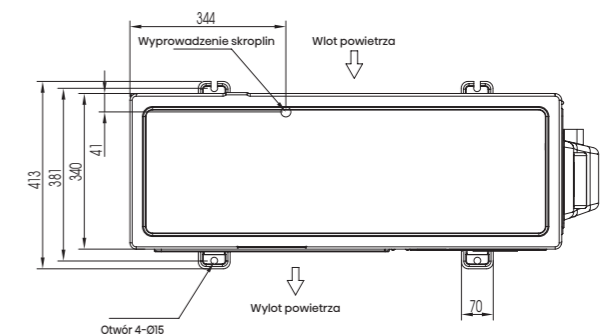
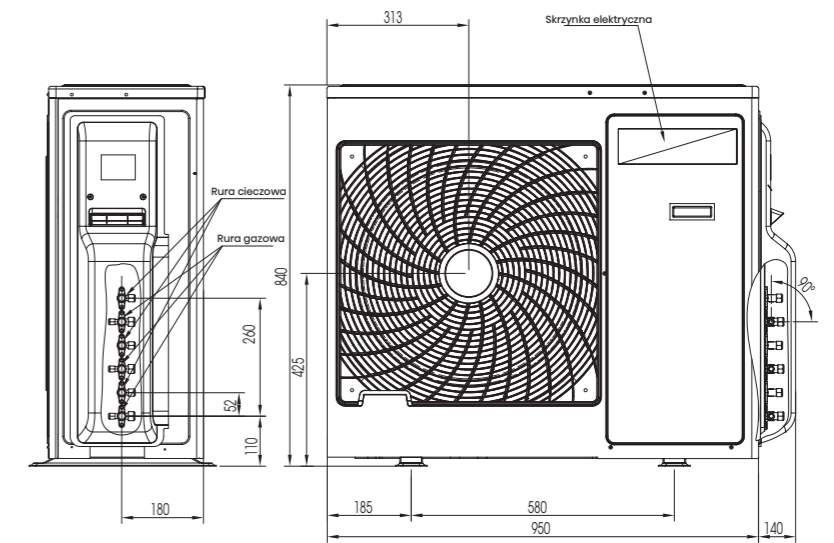
## 2AMW52U4RXC



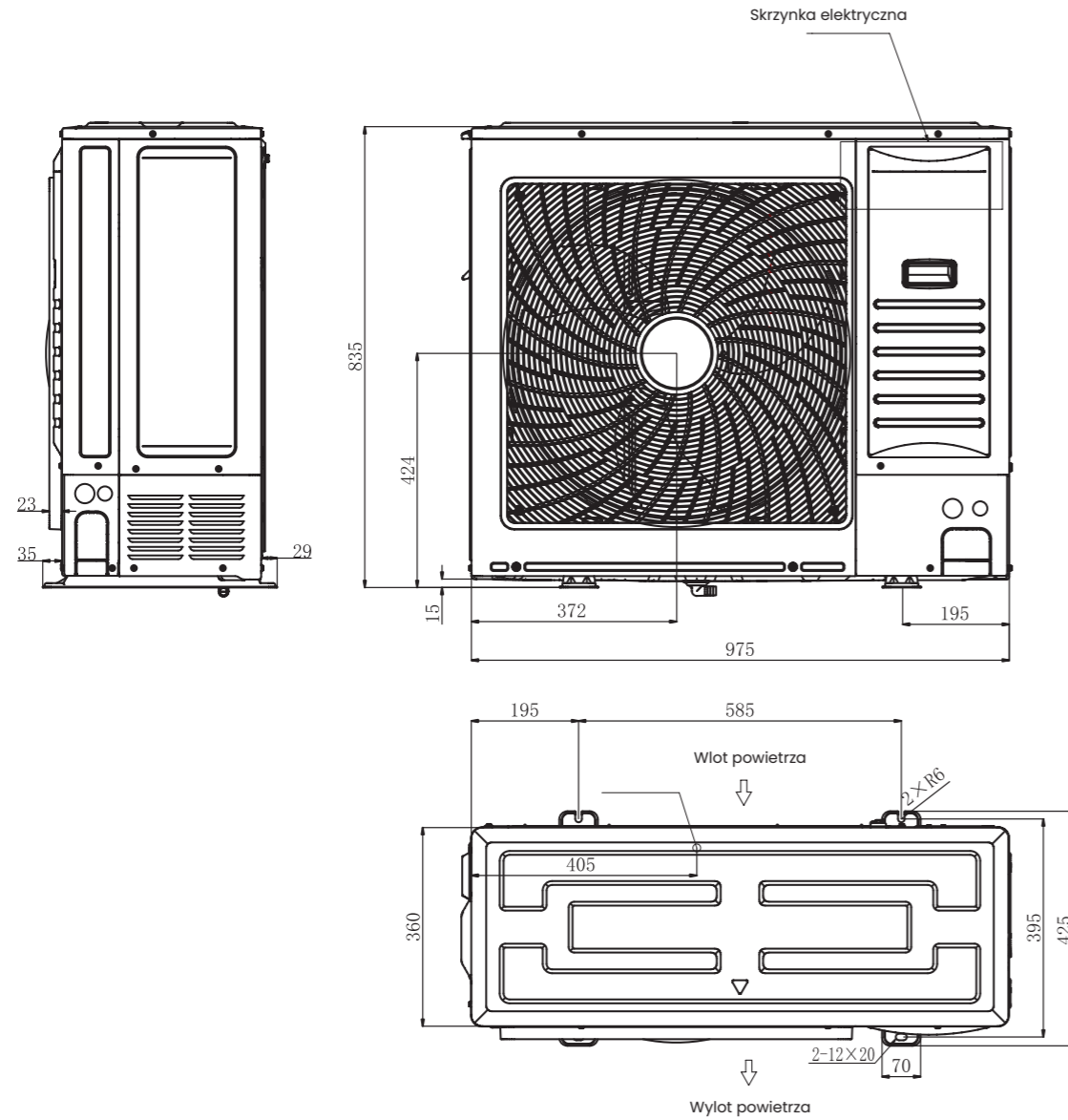
## 3AMW52U4RJC 3AMW62U4RJC 3AMW72U4RJC 4AMW81U4RJC



## 4AMW81U4RAA 4AMW105U4RAA

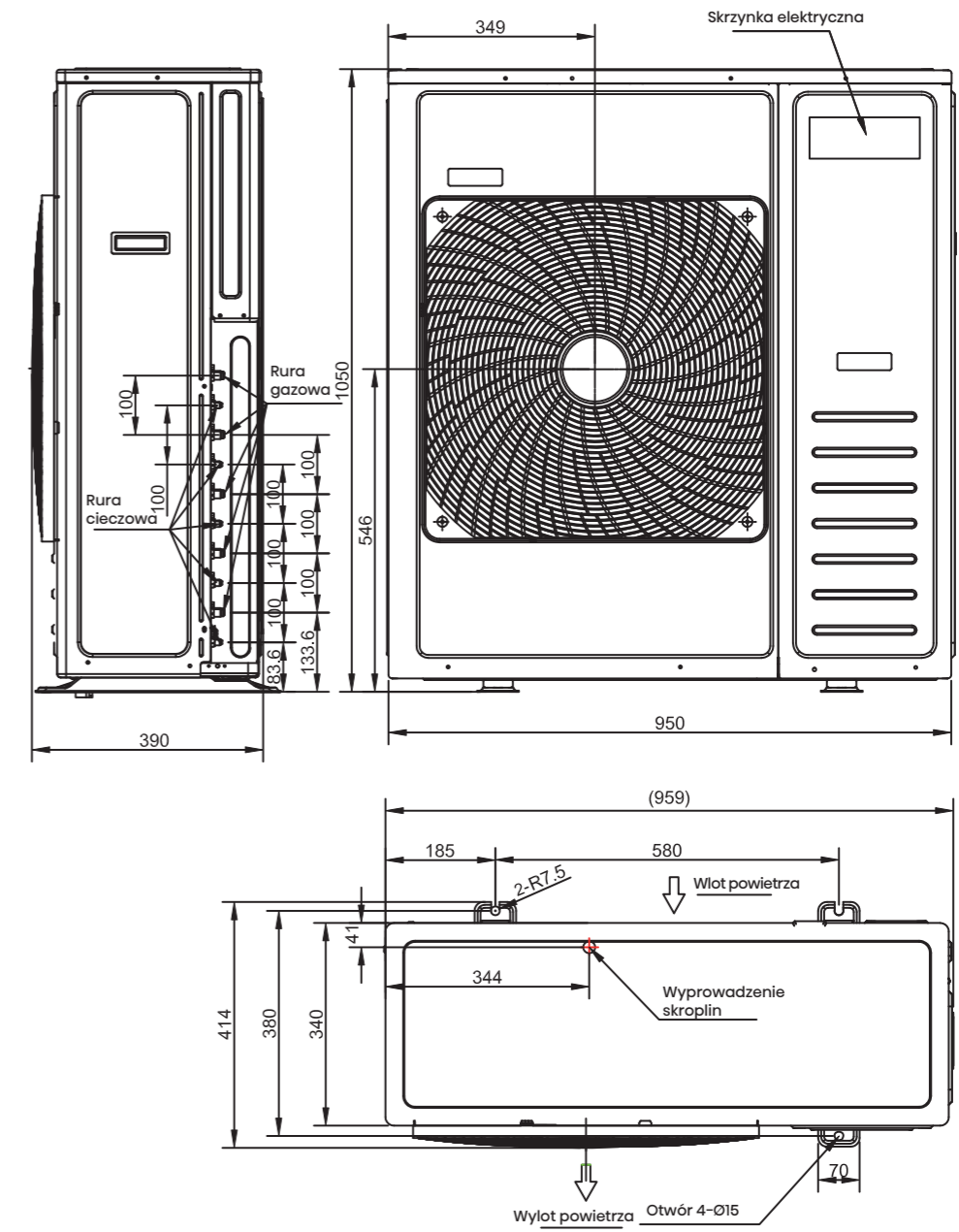


5AMW105U4RQC



Wymiary (mm)

5AMW125U4RTA



# SYSTEMY STEROWANIA I AKCESORIA

## Sterowniki przewodowe i sterownik centralny

### YXE-C01U1(E)



Sterownik przewodowy z czytelnym wyświetlaczem LCD, podświetlanymi przyciskami oraz z wbudowanym odbiornikiem podczerwieni do odbioru sygnału z pilota bezprzewodowego. Zastosowanie - klimatyzatory z grupy RAC, LCAC, MULTI.

### YXE-E01U(E)



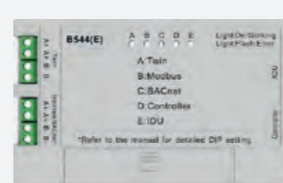
Nowy sterownik przewodowy z dużym czytelnym wyświetlaczem LCD i z wbudowanym odbiornikiem podczerwieni do odbioru sygnału z pilota bezprzewodowego. Posiada możliwość sterowania indywidualnego każdą z czterech żaluzji klimatyzatora kasetonowego. Wyświetla informacje o wilgotności w pomieszczeniu. Zastosowanie - klimatyzatory z grupy RAC, LCAC, MULTI.

### YJE-C01T(E)



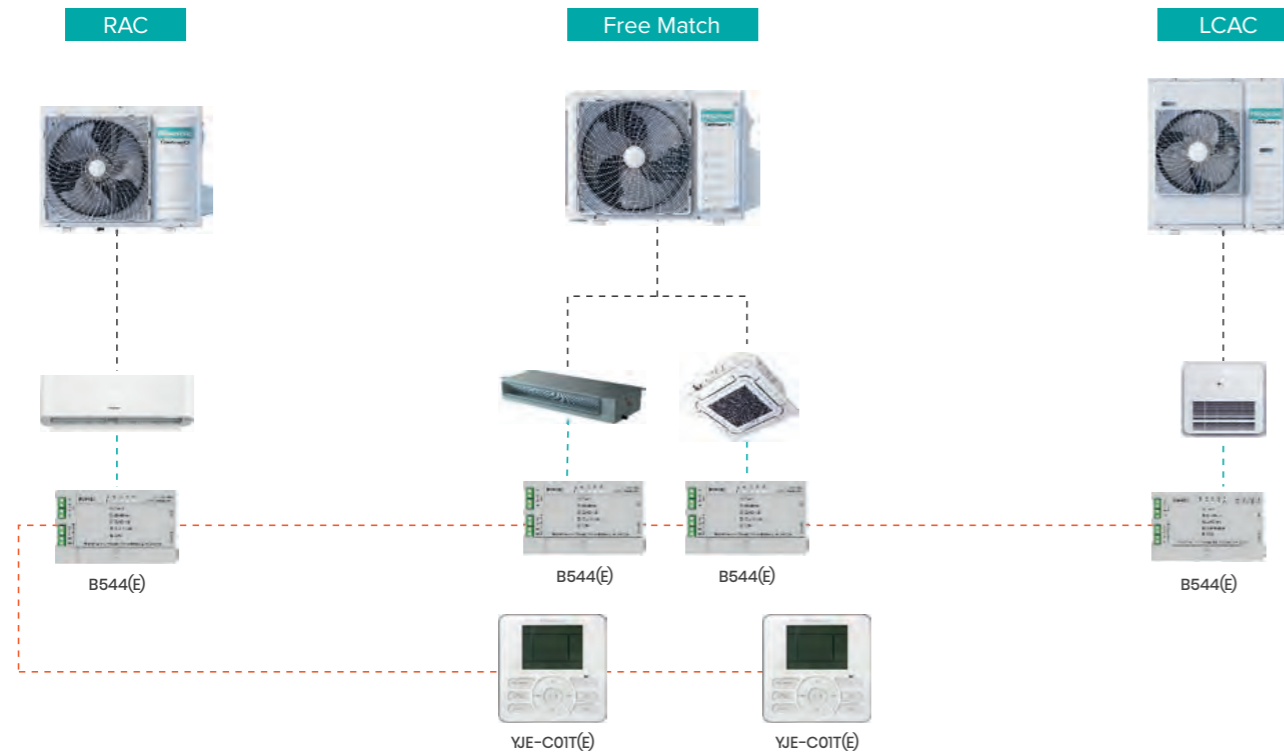
Centralny sterownik sterujący maksymalnie 16 jednostkami wewnętrznymi. Czytelny wyświetlacz LCD i podświetlane przyciski.

### B544(E)



Uniwersalny interfejs komunikacyjny używany w centralnym systemie sterowania. Moduł łączy w sobie funkcje poprzednich modeli B541(E) i B543(E) umożliwiając komunikację po protokole BACnet, Modbus. Dla każdej jednostki wewnętrznej wymagane jest użycie jednego modułu B544(E).

## Przykładowy schemat podłączenia



## Akcesoria



### HI-NANO-01A(E)

Jonizator HI-NANO do klimatyzatorów LCAC



### HLZX-01A

Zestaw AHU-KIT do klimatyzatorów LCAC



### AEH-W4G2

Moduł podłączenia sterowania Wi-Fi do klimatyzatorów RAC i LCAC

## Tabela wyposażenia urządzeń klimatyzacyjnych

Seria modeli / Typ	Piloty bezprzewodowe					Sterowniki przewodowe			Interfejs komunikacyjny	Moduł WiFi	Jonizator	Zestaw kontrolny AHU
	RCH-RTY3	R2-01	R2-01-1	L1-12	RCH-RVD01	YJE-C01T(E)	YXE-C01U1(E)	YXE-E01U(E)	B544(E)	AEH-W4G2	HI-NANO-01A	HLZX-01A
RAC / Fresh Master	S					•	•	•	•	S	S	
RAC / Energy Nordic	S					•	•	•	•	S	S	
RAC / Energy Pro X	S					•	•	•	•	S	S	
RAC / Energy SE			S			•	•	•	•	S	S	
RAC / Apple Pie Pro			S			•	•	•	•	S	S	
RAC / Mini Apple Pie		S				•	•	•	•	S		
RAC / Wings		S				•	•	•	•	S		
RAC / Easy Smart				S		•	•	•	•			
MULTI SPLIT / Energy Pro X	S					•	•	•	•	S	S	
MULTI SPLIT / Energy SE			S			•	•	•	•	S	S	
MULTI SPLIT / Mini Apple Pie		S				•	•	•	•	S		
MULTI SPLIT / Apple Pie Pro			S			•	•	•	•	S	S	
MULTI SPLIT / kasetonowe		S			S	•	•	•	•	•	•	
MULTI SPLIT / kanałowe		S				•	S	•	•	•	•	
MULTI SPLIT / przypodłogowo-podsufitowe		S				•	•	•	•	•		
MULTI SPLIT / konsole		S				•	•	•	•	•	S	
LCAC / kasetonowe		S			S	•	•	•	•	•	•	
LCAC / kanałowe		S				•	S	•	•	•	•	
LCAC / przypodłogowo-podsufitowe		S				•	•	•	•	•		
LCAC / konsole		S				•	•	•	•	•	S	
LCAC / jednostki zewnętrzne												•

S – wyposażenie standardowe • – wyposażenie opcjonalne

## Funkcje sterowników

	YXE-E01U(E)	YXE-C01U1(E)	YJE-C01T(E)
<b>Główne funkcje</b>			
Maks. liczba podłączanych jednostek wewnętrznych	1	1	16
Zmiana trybu pracy jednostki	•	•	•
Nastawa temperatury	•	•	•
Programator czasowy	•	•	•
Tryb pracy na noc/sen	•	•	•
Programator tygodniowy	-	•	•
Wyświetlanie kodu błędów	•	•	•
Funkcja samodiagnostyki usterek	•	•	•
Kontrola	•	•	•
Odbiornik sygnału sterownika bezprzewodowego	•	•	-
Blokada odbiornika sygnału sterownika bezprzewodowego	-	•	-
Blokada ekranu dotykowego / blokada przycisków	-	•	•
Monitorowanie pracy	•	•	•
Sygnalizacja zabrudzenia filtra	•	•	•
Ustawianie czasu sygnalizacji zabrudzenia filtra	•	•	•
Wybór jednostek temperatury °C/°F	•	•	•
Przełączanie wyświetlanej temperatury	•	•	•
Zegar systemowy	-	•	•
Blokada trybu pracy	•	•	•
Dopuszczalny zakres nastaw temperatury	•	•	•
Blokada dopuszczalnego zakresu nastaw temperatury	-	•	•
Obsługa sterowania centralnego / grupowego	-	-	-
Sterownik centralny / grupowy	-	-	•
Ustawianie adresów (do sterowania)	-	•	•
Uproszczony sterownik centralny	-	-	-
Tryb I Feel	•	•	•
Kompensacja temperatury	•	•	•
Wyłączanie kompensacji temperatury	-	•	•
Funkcja zapobiegania nawiewowi na sufit	•	•	•
Ustawienie sprężu jednostek kanałowych	•	•	•
Sterowanie WI-WyI	•	•	•
Automatyczny restart	•	•	•
Włączanie lub wyłączanie alarmu	•	•	•
Wygaszanie ekranu	•	•	•
Tryb cichej pracy	-	•	•
Tryb pracy SUPER	-	•	•
Ruch żaluzji w górę i w dół	•	•	•
Ruch żaluzji w lewo i prawo	•	•	•
<b>Wyposażenie</b>			
Wyświetlacz LCD	•	•	•
Wyświetlacz kompaktowy 86×86×15	•	-	-
Wyświetlacz duży 120×120×20	-	•	•
<b>Zasilanie</b>			
Napięciem stałym 12-17 V	•	•	-
Napięciem przemiennym 175-264V	-	-	•
Odległość komunikacji z jednostką wewnętrzną	40 m	40 m	40 m
Wbudowane zasilanie rezerwowe	-	-	-
<b>Komunikacja</b>			
BACnet	-	-	•

## Tabele kombinacji jednostek

Jednostki zewnętrzne	Jednostki wewnętrzne ściennie													
	Energy Pro X		Energy SE				Mini Apple Pie				Apple Pie Pro			
	QH		KA				TG				TG			
	25	35	25	35	50	70	20	25	35	50	70	25	35	
2AMW42U4RGC	•	•	•	•				•	•	•			•	•
2AMW52U4RXC	•	•	•	•				•	•	•			•	•
3AMW52U4RJC	•	•	•	•				•	•	•			•	•
3AMW62U4RJC	•	•	•	•	•			•	•	•	•		•	•
3AMW72U4RJC	•	•	•	•	•			•	•	•	•		•	•
4AMW81U4RJC	•	•	•	•	•			•	•	•	•		•	•
4AMW105U4RAA	•	•	•	•	•			•	•	•	•		•	•
5AMW105U4RQC	•	•	•	•	•	•		•	•	•	•	•	•	•
5AMW125U4RTA	•	•	•	•	•	•	•	•	•	•	•	•	•	•

Jednostki zewnętrzne	Jednostki wewnętrzne LCAC											
	Kasetonowe				Kanałowe			Konsole			Przypodłogowo - podsufitowe	
	ACT...C8 / ACT...CA4				ADT...L8 / ADT...L4			AKT...RK8 / AKT...RK4			AVT...RB8 / AVT...RA4	
	26	35	52	71	26	35	52	26	35	52	18	71
2AMW42U4RGC	•	•			•	•		•	•			
2AMW52U4RXC	•	•			•	•		•	•			
3AMW52U4RJC	•	•	•		•	•		•	•	•	•	
3AMW62U4RJC	•	•	•		•	•	•	•	•	•	•	
3AMW72U4RJC	•	•	•		•	•	•	•	•	•	•	
4AMW81U4RJC	•	•	•		•	•	•	•	•	•	•	
4AMW81U4RAA	•	•	•		•	•	•	•	•	•	•	
4AMW105U4RAA	•	•	•		•	•	•	•	•	•	•	
5AMW105U4RQC	•	•	•	•	•	•	•	•	•	•	•	•
5AMW125U4RTA	•	•	•	•	•	•	•	•	•	•	•	•

# Tabele konfiguracji jednostek

2AMW42U4RGC															
Kombinacja jednostek wewnętrznych	Wydajność chłodnicza														
	A	B	C	D	E	Wydajność całkowita (W)			Pobór mocy (W)			EER	(A)	SEER	Klasa
	W	W	W	W	W	NOM	MIN	MAX	NOM	MIN	MAX	W/W	(A)	SEER	Klasa
25	2500					2500	1000	3200	700	330	1500	3,57	3,1	7,00	A++
35	3500					3500	1000	3800	1000	330	1500	3,50	4,4	7,10	A++
20+20	2050	2050				4100	1000	5500	950	330	2300	4,32	4,2	7,60	A++
20+25	1900	2200				4100	1000	5500	950	330	2300	4,32	4,2	7,80	A++
20+35	1800	2300				4100	1000	5500	920	330	2300	4,46	4,0	8,00	A++
25+25	2050	2050				4100	1000	5500	920	330	2300	4,46	4,0	8,00	A++
25+35	2000	2100				4100	1000	5500	920	330	2300	4,46	4,0	8,00	A++

2AMW42U4RGC															
Kombinacja jednostek wewnętrznych	Wydajność grzewcza														
	A	B	C	D	E	Wydajność całkowita (W)			Pobór mocy (W)			COP	(A)	SCOP	Klasa
	W	W	W	W	W	NOM	MIN	MAX	NOM	MIN	MAX	W/W	(A)	SCOP	Klasa
25	3000					3000	1000	3500	800	200	1500	3,75	3,5	5,31	A+
35	4000					4000	1000	4500	1000	200	1500	4,00	4,4	5,31	A+
20+20	2250	2250				4500	1000	6000	990	200	2300	4,55	4,3	5,31	A+
20+25	2100	2400				4500	1000	6000	970	200	2300	4,64	4,3	5,31	A+
20+35	2000	2500				4500	1000	6000	950	200	2300	4,74	4,2	5,31	A+
25+25	2250	2250				4500	1000	6000	950	200	2300	4,74	4,2	5,31	A+
25+35	2150	2350				4500	1000	6000	950	200	2300	4,74	4,2	5,31	A+

2AMW52U4RXC															
Kombinacja jednostek wewnętrznych	Wydajność chłodnicza														
	A	B	C	D	E	Wydajność całkowita (W)			Pobór mocy (W)			EER	(A)	SEER	Klasa
	W	W	W	W	W	NOM	MIN	MAX	NOM	MIN	MAX	W/W	(A)	SEER	Klasa
20+20	2000	2000				4000	1200	5000	1000	390	2000	4,00	4,4	7,40	A++
20+25	2000	2500				4500	1200	6000	1150	390	2300	3,91	5,1	7,50	A++
20+35	2000	3000				5000	1200	6600	1260	390	2500	3,97	5,5	7,50	A++
25+25	2500	2500				5000	1200	6600	1245	390	2500	4,02	5,5	7,60	A++
25+35	2300	2700				5000	1200	6600	1245	390	2500	4,02	5,5	7,65	A++
35+35	2500	2500				5000	1200	6600	1245	390	2500	4,02	5,5	7,65	A++

2AMW52U4RXC															
Kombinacja jednostek wewnętrznych	Wydajność grzewcza														
	A	B	C	D	E	Wydajność całkowita (W)			Pobór mocy (W)			COP	(A)	SCOP	Klasa
	W	W	W	W	W	NOM	MIN	MAX	NOM	MIN	MAX	W/W	(A)	SCOP	Klasa
20+20	2300	2300				4600	1200	6500	1200	290	2000	3,83	5,3	5,31	A+
20+25	2300	2700				5000	1200	6700	1300	290	2300	3,85	5,7	5,31	A+
20+35	2000	3500				5500	1200	7000	1300	290	2500	4,23	5,7	5,31	A+
25+25	2750	2750				5500	1200	7000	1300	290	2500	4,23	5,7	5,31	A+
25+35	2500	3000				5500	1200	7000	1290	290	2500	4,26	5,7	5,31	A+
35+35	2750	2750				5500	1200	7000	1280	290	2500	4,30	5,6	5,31	A+

3AMW52U4RJC															
Kombinacja jednostek wewnętrznych	Wydajność chłodnicza														
	A	B	C	D	E	Wydajność całkowita (W)			Pobór mocy (W)			EER	(A)	SEER	Klasa
	W	W	W	W	W	NOM	MIN	MAX	NOM	MIN	MAX	W/W	(A)	SEER	Klasa
20+20	2100	2100				4200	1600	7000	1100	400	2500	3,82	4,8	7,50	A++
20+25	2100	2600				4700	1600	7500	1140	400	2700	4,12	5,0	7,50	A++
20+35	2000	3200				5200	1600	8200	1209	400	3200	4,30	5,3	7,50	A++
20+50	1500	3700				5200	1600	8200	1209	400	3200	4,30	5,3	7,50	A++
25+25	2600	2600				5200	1600	8200	1209	400	3200	4,30	5,3	8,10	A++
25+35	2200	3000				5200	1600	8200	1209	400	3200	4,30	5,3	8,10	A++
25+50	1500	3700				5200	1600	8200	1209	400	3200	4,30	5,3	8,10	A++
35+35	2600	2600				5200	1600	8200	1209	400	3200	4,30	5,3	8,10	A++
35+50	2000	3200				5200	1600	8200	1209	400	3200	4,30	5,3	8,10	A++
20+20+20	1733	1733	1734			5200	1600	8200	1200	400	3200	4,33	5,2	7,20	A++
20+20+25	1600	1600	2000			5200	1600	8200	1200	400	3200	4,33	5,2	7,20	A++
20+20+35	1300	1300	2600			5200	1600	8200	1200	400	3200	4,33	5,2	7,50	A++
20+25+25	1400	1900	1900			5200	1600	8200	1200	400	3200	4,33	5,2	7,50	A++
20+25+35	1000	1900	2300			5200	1600	8200	1200	400	3200	4,33	5,2	7,50	A++
25+25+25	1733	1733	1734			5200	1600	8200	1150	400	3200	4,52	5,0	8,20	A++

3AMW52U4RJC															
Kombinacja jednostek wewnętrznych	Wydajność grzewcza														
	A	B	C	D	E	Wydajność całkowita (W)			Pobór mocy (W)			COP	(A)	SCOP	Klasa
	W	W	W	W	W	NOM	MIN	MAX	NOM	MIN	MAX	W/W	(A)	SCOP	Klasa
20+20	2600	2600				5200	1300	7000	1450	400	2500	3,59	6,4	4,20	A+
20+25	2600	3000				5600	1300	7500	1500	400	2600	3,73	6,6	4,30	A+
20+35	2600	3400				6000	1300	8500	1580	400	2650	3,80	6,9	4,40	A+
20+50	1900	4100				6000	1300	8500	1500	400	2800	4,00	6,6	4,40	A+
25+25	3000	3000				6000	1300	8500	1500	400	3200	4,00	6,6	4,40	A+
25+35	2700	3300				6000	1300	8500	1500	400	3200	4,00	6,6	4,40	A+
25+50	2000	4000				6000	1300	8500	1500	400	3200	4,00	6,6	4,40	A+
35+35	3000	3000				6000	1300	8500	1500	400	3200	4,00	6,6	4,40	A+
35+50	2300	3700				6000	1300	8500	1500	400	3200	4,00	6,6	4,40	A+
20+20+20	2000	2000	2000			6000	1300	8500	1500	400	3200	4,00	6,6	4,40	A+
20+20+25	1800	1800	2400			6000	1300	8500	1500	400	3200	4,00	6,6	4,40	A+
20+20+35	1700	1700	2600			6000	1300	8500	1500	400	3200	4,00	6,6	4,40	A+
20+25+25	1600	2200	2200			6000	1300	8500	1500	400	3200	4,00	6,6	4,40	A+
20+25+35	1550	2150	2300			6000	1300	8500	1500	400	3200	4,00	6,6	4,40	A+
25+25+25	2000	2000	2000			6000	1300	8500	1450	400	3200	4,14	6,4	4,60	A++

3AMW62U4RJC															
Kombinacja jednostek wewnętrznych	Wydajność chłodnicza														
	A	B	C	D	E	Wydajność całkowita (W)			Pobór mocy (W)			EER	(A)	SEER	Klasa
	W	W	W	W	W	NOM	MIN	MAX	NOM	MIN	MAX	W/W	(A)	SEER	Klasa
20+25	2000	2500				4500	2000	8000	1300	500	3000	3,46	5,7	8,00	A++
20+35	2000	3500				5500	2000	8500	1400	500	3500	3,93	6,1	7,70	A++
20+50	2000	4300				6300	2000	9000	1470	500	3900	4,29	6,5	8,00	A++
25+25	2500	2500				5000	2000	8000	1300	500	3000	3,85	5,7	7,70	A++
25+35	2500	3500				6000	2000	9000	1470	500	3900	4,08	6,5	8,00	A++
25+50	2300	4000				6300	2000	9000	1470	500	3900	4,29	6,5	8,00	A++
35+35	3150	3150				6300	2000	9000	1470	500	3900	4,29	6,5	8,00	A++
35+50	2500	3800				6300	2000	9000	1470	500	3900	4,29	6,5	8,00	A++
20+20+20	2100	2100	2100			6300	2000	9000	1470	500	3900	4,29	6,5	7,80	A++
20+20+25	2000	2000	2300			6300	2000	9000	1470	500	3900	4,29	6,5	7,80	A++
20+20+35	1800	1800	2700			6300	2000	9000	1470	500	3900	4,29	6,5	8,00	A++
20+20+50	1500	1500	3300			6300	2000	9000	1470	500	3900	4,29	6,5	8,10	A++
20+25+25	1700	2300	2300			6300	2000	9000	1470	500	3900	4,29	6,5	8,00	A++
20+25+35	1500	2000	2800			6300	2000	9000	1470	500	3900	4,29	6,5	8,05	A++
20+25+50	1500	2000	2800			6300	2000	9000	1470	500	3900	4,29	6,5	8,10	A++
20+35+35	1300	2500	2500			6300	2000	9000	1470	500	3900	4,29	6,5	8,10	A++
20+35+50	1200	2300	2800			6300	2000	9000	1470	500	3900	4,29	6,5	8,00	A++
25+25+25	2100	2100	2100			6300	2000	9000	1470	500	3900	4,29	6,5	8,00	A++
25+25+35	2000	2000	2300			6300	2000	9000	1470	500	3900	4,29	6,5	8,05	A++

3AMW62U4RJC															
Kombinacja jednostek wewnętrznych	Wydajność grzewcza														
	A	B	C	D	E	Wydajność całkowita (W)			Pobór mocy (W)			COP	(A)	SCOP	Klasa
	W														



# Tabele konfiguracji jednostek

3AMW72U4RJC																
Kombinacja jednostek wewnętrznych	Wydajność chłodnicza															
	A	B	C	D	E	Wydajność całkowita (W)			Pobór mocy (W)			EER	(A)	SEER	Klasa	
	W	W	W	W	W	NOM	MIN	MAX	NOM	MIN	MAX	W/W				
20+25	2000	2500				4500	2000	6500	1300	440	2200	3,46	5,9	7,00	A++	
20+35	2000	3500				5500	2000	8000	1450	460	2550	3,79	6,6	7,20	A++	
20+50	2000	5000				7000	2000	10000	1750	500	3900	4,00	7,9	7,70	A++	
25+25	2500	2500				5000	2000	7000	1400	460	2200	3,57	6,3	7,10	A++	
25+35	2500	3500				6000	2000	8000	1570	500	3000	3,82	7,1	7,60	A+	
25+50	2500	4500				7000	2000	10000	1750	500	3900	4,00	7,9	7,70	A++	
35+35	3500	3500				7000	2000	10000	1750	500	3900	4,00	7,9	7,70	A++	
35+50	2800	4200				7000	2000	10000	1730	500	3900	4,05	7,5	7,85	A++	
50+50	3500	3500				7000	2000	10000	1710	500	3900	4,09	7,4	7,90	A++	
20+20+20	2000	2000	2000			6000	2000	8000	1570	500	3000	3,82	7,1	7,60	A+	
20+20+25	2000	2000	2500			6500	2000	9000	1660	500	3500	3,92	7,5	7,70	A++	
20+20+35	2000	2000	3000			7000	2000	10000	1750	500	3900	4,00	7,9	7,80	A++	
20+20+50	1800	1800	3400			7000	2000	10000	1730	500	3900	4,05	7,5	7,85	A++	
20+25+25	2000	2500	2500			7000	2000	10000	1750	500	3900	4,00	7,9	7,80	A++	
20+25+35	1700	2300	3000			7000	2000	10000	1750	500	3900	4,00	7,9	7,80	A++	
20+25+50	1600	2000	3400			7000	2000	10000	1730	500	3900	4,05	8,0	7,85	A++	
20+35+35	1600	2700	2700			7000	2000	10000	1730	500	3900	4,05	8,0	7,85	A++	
20+35+50	1600	2200	3200			7000	2000	10000	1710	500	3900	4,09	8,0	7,90	A++	
25+25+25	2333	2333	2334			7000	2000	10000	1750	500	3900	4,00	7,9	7,90	A++	
25+25+35	2100	2100	2800			7000	2000	10000	1730	500	3900	4,05	8,0	7,95	A++	
25+25+50	1800	1800	3400			7000	2000	10000	1710	500	3900	4,09	8,0	8,00	A++	
25+35+35	2000	2500	2500			7000	2000	10000	1730	500	3900	4,05	8,0	7,95	A++	
35+35+35	2333	2333	2334			7000	2000	10000	1710	500	3900	4,09	8,0	8,00	A++	

3AMW72U4RJC																
Kombinacja jednostek wewnętrznych	Wydajność grzewcza															
	A	B	C	D	E	Wydajność całkowita (W)			Pobór mocy (W)			COP	(A)	SCOP	Klasa	
	W	W	W	W	W	NOM	MIN	MAX	NOM	MIN	MAX	W/W				
20+25	2500	3000				5500	2000	6500	1470	435	2250	3,74	6,4	5,31	A+	
20+35	2500	4000				6500	2000	8000	1700	435	2450	3,82	7,4	5,31	A+	
20+50	2600	5400				8000	2000	10000	2000	500	3900	4,00	8,7	5,31	A+	
25+25	3000	3000				6000	2000	7500	1590	435	2500	3,77	6,9	5,31	A+	
25+35	3300	3700				7000	2000	9000	1800	500	3500	3,89	7,8	5,31	A+	
25+50	2800	5200				8000	2000	10000	2000	500	3900	4,00	8,7	5,31	A+	
35+35	4000	4000				8000	2000	10000	2000	500	3900	4,00	8,7	5,31	A+	
35+50	3200	4800				8000	2000	10000	1980	500	3900	4,04	8,6	5,31	A+	
50+50	4000	4000				8000	2000	10000	1960	500	3900	4,08	8,5	5,31	A+	
20+20+20	2333	2333	2334			7000	2000	9000	1800	500	3500	3,89	7,8	5,31	A+	
20+20+25	2400	2400	2700			7500	2000	9500	1900	500	3700	3,95	8,3	5,31	A+	
20+20+35	2300	2300	3400			8000	2000	10000	2000	500	3900	4,00	8,7	5,31	A+	
20+20+50	2000	2000	4000			8000	2000	10000	1980	500	3900	4,04	8,6	5,31	A+	
20+25+25	2400	2800	2800			8000	2000	10000	2000	500	3900	4,00	8,7	5,31	A+	
20+25+35	2200	2600	3200			8000	2000	10000	2000	500	3900	4,00	8,7	5,31	A+	
20+25+50	1800	2300	3900			8000	2000	10000	1980	500	3900	4,04	8,6	5,31	A+	
20+35+35	2100	2950	2950			8000	2000	10000	1980	500	3900	4,04	8,6	5,31	A+	
20+35+50	1700	2500	3800			8000	2000	10000	1960	500	3900	4,08	8,5	5,31	A+	
25+25+25	2666	2667	2667			8000	2000	10000	2000	500	3900	4,00	8,7	5,31	A+	
25+25+35	2500	2500	3000			8000	2000	10000	1980	500	3900	4,04	8,6	5,31	A+	
25+25+50	1900	1900	4200			8000	2000	10000	1960	500	3900	4,08	8,5	5,31	A+	
25+35+35	2200	2900	2900			8000	2000	10000	1980	500	3900	4,04	8,6	5,31	A+	
35+35+35	2666	2667	2667			8000	2000	10000	1960	500	3900	4,08	8,5	5,31	A+	

4AMW81U4RJC / 4AMW81U4RAA																
Kombinacja jednostek wewnętrznych	Wydajność chłodnicza															
	A	B	C	D	E	Wydajność całkowita (W)			Pobór mocy (W)			EER	(A)	SEER	Klasa	
	W	W	W	W	W	NOM	MIN	MAX	NOM	MIN	MAX	W/W				
20+35	2100	3500				5600	2200	7000	1750	500	2700	3,20	7,8	7,00	A++	
20+50	2100	4800				6900	2400	8000	1950	500	3300	3,54	8,7	7,00	A++	
25+25	2600	2600				5200	2200	7000	1680	500	3000	3,10	7,5	6,90	A++	
25+35	2600	3500				6100	2200	7200	1850	500	3100	3,30	8,3	6,95	A++	
25+50	2600	4800				7400	2400	9000	2100	500	3500	3,52	9,4	7,05	A++	
35+35	3500	3500				7000	2200	8000	2200	500	3100	3,18	9,9	7,00	A++	
35+50	3200	4800				8000	2200	9500	2400	500	3500	3,33	10,7	7,10	A++	
50+50	4000	4000				8000	2300	10500	2300	500	3800	3,48	10,3	7,25	A++	
20+20+20	2100	2100	2100			6300	2400	8500	1900	540	3300	3,32	8,5	7,00	A++	
20+20+25	2100	2100	2600			6800	2400	8700	1980	540	3500	3,43	8,9	7,00	A++	
20+20+35	2100	2100	3200			7400	2400	9000	2130	540	3500	3,47	9,5	7,20	A++	
20+20+50	1910	1910	4180			8000	2400	10500	2250	540	3800	3,56	10,1	7,30	A++	
20+25+25	2100	2600	2600			7300	2400	9000	2200	540	3600	3,32	9,9	7,30	A++	
20+25+35	2100	2600	3300			8000	2400	9500	2200	540	3700	3,64	9,9	7,25	A++	
20+25+50	1810	2240	3950			8000	2400	10500	2150	540	3800	3,72	9,6	7,50	A++	
20+35+35	2020	2990	2990			8000	2400	10000	2200	540	3700	3,64	9,9	7,25	A++	
20+35+50	1800	2800	3400			8000	2400	10000	2150	540	3700	3,72	9,6	7,50	A++	
25+25+25	2600	2600	2600			8000	2400	9500	2145	540	3700	3,73	9,6	7,50	A++	
25+25+35	2540	2540	2920			8000	2400	10000	2145	540	3800	3,73	9,6	7,50	A++	
25+25+50	2130	2130	3740			8000	2400	10500	2100	540	3950	3,81	9,4	7,50	A++	
25+35+35	2370	2815	2815			8000	2400	10000	2145	540	3950	3,73	9,6	7,50	A++	
25+35+50	2010	2480	3510			8000	2400	10500	2100	540	3800	3,81	9,4	7,50	A++	
35+35+35	2667	2667	2667			8000	2400	10500	2145	540	3800	3,73	9,6	7,50	A++	
20+20+20+20	2000	2000	2000	2000		8000	2600	10500	2130	580	3950	3,76	9,5	7,50	A++	
20+20+20+25	1933	1933	1933	2200		8000	2600	10500	2130	580	3950	3,76	9,5	7,50	A++	
20+20+20+35	1810	1810	1810	2570		8000	2600	10500	2130	580	3950	3,76	9,5	7,50	A++	
20+20+20+50	1550	1550	1550	3350		8000	2600	10500	2130	580	3950	3,76	9,5	7,50	A++	
20+20+25+25	1830	1830	2170	2170		8000	2600	10500	2130	580	3950	3,76	9,5	7,50	A++	
20+20+25+35	1720	1720	2130	2430		8000	2600	10500	2130	580	3950	3,76	9,5	7,50	A++	
20+20+25+50	1620	1620	2380	2380		8000	2600	10500	2130	580	3950	3,76	9,5	7,50	A++	
20+25+25+25	1850	2050	2050	2050		8000	2600	10500	2130	580	3950	3,76	9,5	7,50	A++	
20+25+25+35	1640	1930	1930	2500		8000	2600	10500	2130	580	3950	3,76	9,5	7,50	A++	
20+25+25+50	1550	1920	2265	2265		8000	2600	10500	2130	580	3950	3,76	9,5	7,50	A++	
25+25+25+25	2000	2000	2000	2000		8000	2600	10500	2130	580	3950	3,76	9,5	7,60	A++	
25+25+25+35	1940	1940	1940	2180		8000	2600	10500	2130	580	3950	3,76	9,5	7,60	A++	

4AMW81U4RJC / 4AMW81U4RAA																
Kombinacja jednostek wewnętrznych	Wydajność grzewcza															
	A	B	C	D	E	Wydajność całkowita (W)			Pobór mocy (W)			COP	(A)	SCOP	Klasa	
	W	W	W	W	W	NOM	MIN	MAX	NOM	MIN	MAX	W/W				

# Tabele konfiguracji jednostek

4AMW105U4RAA																
Kombinacja jednostek wewnętrznych	Wydajność chłodnicza															
	A	B	C	D	E	Wydajność całkowita (W)			Pobór mocy (W)			EER	(A)	SEER	Klasa	
	W	W	W	W	W	NOM	MIN	MAX	NOM	MIN	MAX	W/W				
20+50	2100	5000				7100	2400	8000	1950	500	3300	8,5	5,95	3,64	A++	
25+50	2600	5000				7600	2400	9000	2100	500	3500	9,1	5,95	3,62	A++	
35+35	3500	3500				7000	2200	8000	2050	500	3100	8,9	5,76	3,41	A++	
35+50	3500	5000				8500	2200	9500	2310	500	3500	10,0	5,98	3,68	A++	
50+50	5000	5000				10000	2200	10500	3150	500	4000	13,7	6,05	3,17	A++	
20+20+25	2100	2100	2600			6800	2400	8700	1980	540	3500	8,6	6,11	3,43	A++	
20+20+35	2100	2100	3500			7700	2400	9000	2130	540	3500	9,3	6,13	3,62	A++	
20+20+50	2100	2100	5000			9200	2400	10500	2900	540	3800	12,6	6,19	3,17	A++	
20+20+70	2000	2000	6000			10000	2400	11000	3120	540	4000	13,6	6,22	3,21	A++	
20+25+25	2100	2600	2600			7300	2400	9000	2200	540	3600	9,6	6,11	3,32	A++	
20+25+35	2100	2600	3500			8200	2400	9500	2400	540	3700	10,4	6,13	3,42	A++	
20+25+50	2100	2600	5000			9700	2400	11000	3100	540	3800	13,5	6,19	3,13	A++	
20+25+70	1900	2400	5700			10000	2400	11000	3120	540	4000	13,6	6,22	3,21	A++	
20+35+35	2100	3500	3500			9100	2400	10000	2800	540	3700	12,2	6,15	3,25	A++	
20+35+50	2050	3100	4850			10000	2400	11000	3120	540	4000	13,6	6,22	3,21	A++	
20+50+50	1740	4130	4130			10000	2400	11500	3090	540	4000	13,4	6,35	3,24	A++	
25+25+25	2600	2600	2600			7800	2400	9800	2300	540	3700	10,0	6,11	3,39	A++	
25+25+35	2600	2600	3500			8700	2400	10000	2600	540	3800	11,3	6,13	3,35	A++	
25+25+50	2550	2550	4900			10000	2400	11000	3100	540	4000	13,5	6,19	3,23	A++	
25+25+70	2300	2300	5400			10000	2400	11000	3100	540	4000	13,5	6,19	3,23	A++	
25+35+35	2600	3500	3500			9600	2400	10500	2850	540	3800	12,4	6,15	3,37	A++	
25+35+50	2400	2960	4640			10000	2400	11500	3150	540	4000	13,7	6,22	3,17	A++	
25+50+50	2060	3970	3970			10000	2400	11500	3100	540	4000	13,5	6,35	3,23	A++	
35+35+35	3200	3200	3200			9600	2400	10500	2950	540	3800	12,8	6,21	3,25	A++	
35+35+50	2800	2800	4400			10000	2400	11500	3100	540	4000	13,5	6,31	3,23	A++	
35+50+50	2420	3790	3790			10000	2400	11500	3000	540	4000	13,0	6,39	3,33	A++	
50+50+50	3300	3300	3300			9900	2600	11500	3100	540	4000	13,5	6,79	3,19	A++	
20+20+20+20	2100	2100	2100	2100		8400	2600	10000	2450	580	3800	10,7	6,50	3,43	A++	
20+20+20+25	2100	2100	2100	2600		8900	2600	10500	2600	580	4000	11,3	6,50	3,42	A++	
20+20+20+35	2100	2100	2100	3200		9500	2600	11000	3070	580	4000	13,3	6,53	3,09	A++	
20+20+20+50	1860	1860	1860	4420		10000	2600	11500	3090	580	4000	13,4	6,58	3,24	A++	
20+20+25+25	2100	2100	2600	2600		9400	2600	11000	2900	580	4000	12,6	6,50	3,24	A++	
20+20+25+35	2100	2100	2600	3200		10000	2600	11000	3080	580	4000	13,4	6,53	3,25	A++	
20+20+25+50	1780	1780	2200	4240		10000	2600	11500	3100	580	4000	13,5	6,58	3,23	A++	
20+20+35+35	1980	1980	3020	3020		10000	2600	11000	3080	580	4000	13,4	6,61	3,25	A++	
20+20+35+50	1700	1700	2580	4020		10000	2600	11500	3080	580	4000	13,4	6,73	3,25	A++	
20+20+50+50	1480	1480	3520	3520		10000	2600	11500	3050	580	4000	13,3	6,75	3,28	A++	
20+25+25+25	2100	2600	2600	2600		9900	2600	11000	3100	580	4000	13,5	6,50	3,19	A++	
20+25+25+35	2000	2480	2480	3040		10000	2600	11000	3100	580	4000	13,5	6,53	3,23	A++	
20+25+25+50	1700	2110	2110	4080		10000	2600	11500	3080	580	4000	13,4	6,58	3,25	A++	
20+25+35+35	1892	2342	2883	2883		10000	2600	11500	3090	580	4000	13,4	6,61	3,24	A++	
20+25+35+50	1628	2016	2481	3876		10000	2600	11500	3080	580	4000	13,4	6,75	3,25	A++	
20+25+50+50	1429	1769	3401	3401		10000	2600	11500	3050	580	4000	13,3	7,02	3,28	A++	
20+35+35+35	1795	2735	2735	2735		10000	2600	11500	3100	580	4000	13,5	7,15	3,23	A++	
20+35+35+50	1556	2370	2370	3704		10000	2600	11500	3080	580	4000	13,4	7,18	3,25	A++	
25+25+25+25	2500	2500	2500	2500		10000	2600	11500	3100	580	4000	13,8	6,50	3,23	A++	
25+25+25+35	2364	2364	2364	2909		10000	2600	11500	3100	580	4000	13,5	6,53	3,23	A++	
25+25+25+50	2031	2031	2031	3906		10000	2600	11500	3080	580	4000	13,4	6,58	3,25	A++	
25+25+35+35	2241	2241	2759	2759		10000	2600	11500	3100	580	4000	13,5	6,61	3,23	A++	
25+25+35+50	1940	1940	2388	3731		10000	2600	11500	3080	580	4000	13,4	6,73	3,25	A++	
25+25+50+50	1711	1711	3289	3289		10000	2600	11500	3050	580	4000	13,3	7,02	3,28	A++	
25+35+35+35	2131	2623	2623	2623		10000	2600	11500	3100	580	4000	13,5	7,15	3,23	A++	
25+35+35+50	1857	2286	2286	3571		10000	2600	11500	3080	580	4000	13,4	7,18	3,25	A++	
35+35+35+35	2500	2500	2500	2500		10000	2600	11500	3100	580	4000	13,5	7,20	3,23	A++	
35+35+35+50	2192	2192	2192	3425		10000	2600	11500	3080	580	4000	13,4	7,20	3,25	A++	

4AMW105U4RAA																
Kombinacja jednostek wewnętrznych	Wydajność grzewcza															
	A	B	C	D	E	Wydajność całkowita (W)			Pobór mocy (W)			COP	(A)	SCOP	Klasa	
	W	W	W	W	W	NOM	MIN	MAX	NOM	MIN	MAX	W/W				
20+50	2600	5800				8400	2000	8500	2300	400	2833	10,0	3,83	3,65	A+	
25+50	3000	5800				8800	2000	9500	2350	400	3167	10,2	3,83	3,74	A+	
35+35	3700	3700				7400	1800	8700	2250	400	2900	9,8	3,81	3,29	A+	
35+50	3700	5800				9500	1800	9700	2470	400	3233	10,7	3,84	3,85	A+	
50+50	5500	5500				11000	1800	11000	2790	400	3667	12,1	3,89	3,94	A+	
20+20+25	2600	2600	3000			8200	2200	9200	2110	420	3067	9,2	3,85	3,89	A+	
20+20+35	2600	2600	3700			8900	2200	9500	2530	420	3167	11,0	3,86	3,52	A+	
20+20+50	2600	2600	5800			11000	2200	10500	2750	420	3500	12,0	3,88	4,00	A+	
20+20+70*	-	-	-	-	-	-	-	-	-	-	-	-	-	-	-	
20+25+25	2600	3000	3000			8600	2200	9500	2670	420	3167	11,6	3,85	3,22	A+	
20+25+35	2600	3000	3700			9300	2200	10000	2690	420	3333	11,7	3,86	3,46	A+	
20+25+50	2509	2895	5596			11000	2200	10500	2710	420	3500	11,8	3,88	4,06	A+	
20+25+70*	-	-	-	-	-	-	-	-	-	-	-	-	-	-	-	
20+35+35	2600	3700	3700			10000	2200	10000	2730	420	3333	11,9	3,84	3,66	A+	
20+35+50	2364	3364	5273			11000	2200	10500	2750	420	3500	12,0	3,87	4,00	A+	
20+50+50	2014	4493	4493			11000	2200	11000	2770	420	3667	12,0	3,91	3,97	A+	
25+25+25	3000	3000	3000			9000	2200	10000	2790	420	3333	12,1	3,85	3,23	A+	
25+25+35	3000	3000	3700			9700	2200	10000	2810	420	3333	12,2	3,86	3,45	A+	
25+25+50	2797	2797	5407			11000	2200	10500	2830	420	3500	12,3	3,88	3,89	A+	
25+25+70*	-	-	-	-	-	-	-	-	-	-	-	-	-	-	-	
25+35+35	3000	3700	3700			10400	2200	10000	2750	420	3333	12,0	3,84	3,78	A+	
25+35+50	2640	3256	5104			11000	2200	10500	2770	420	3500	12,0	3,87	3,97	A+	
25+50+50	2260	4370	4370			11000	2200	12000	2790	420	4000	12,1	3,91	3,94	A+	
35+35+35	3667	3667	3667			11000	2200	10500	2790	420	3500	12,1	3,93	3,94	A+	
35+35+50	3083	3083	4833			11000	2200	10000	2810	420	3333	12,2	3,97	3,91	A+	
35+50+50	2660	4170	4170			11000	2200	12000	2820	420	4000	12,3	4,01	3,90	A+	
50+50+50	3500	3500	3500			10500	2200	12000	2850	420	4000	12,4	4,05	3,68	A+	
20+20+20+20	2600	2600	2600	2600		10400	2200	12000	2550	460	2878	11,1	4,01	4,08	A+	
20+20+20+25	2600	2600	2600	3000		10800	2200	12000	2660	460						

# Tabele konfiguracji jednostek

5AMW105U4RQC															
Kombinacja jednostek wewnętrznych	Wydajność chłodnicza														
	A	B	C	D	E	Wydajność całkowita (W)			Pobór mocy (W)			EER	(A)	SEER	Klasa
	W	W	W	W	W	NOM	MIN	MAX	NOM	MIN	MAX	W/W			
25+70	2500	7000				9500	2500	12000	2650	700	4500	3,58	11,9	7,20	A++
35+50	3500	5000				8500	2500	12000	2650	700	4500	3,21	11,9	7,20	A++
35+70	3200	6800				10000	2500	12000	2650	700	4500	3,77	11,9	7,20	A++
50+50	5000	5000				10000	2500	12000	2650	700	4500	3,77	11,9	7,20	A++
50+70	4000	6000				10000	2500	12000	2650	700	4500	3,77	11,9	7,20	A++
70+70	5000	5000				10000	2500	12000	2650	700	4500	3,77	11,9	7,20	A++
20+20+50	2000	2000	5000			9000	2500	12000	2650	700	4750	3,40	11,9	7,30	A++
20+20+70	2000	2000	6000			10000	2500	12000	2650	700	4750	3,77	11,9	7,30	A++
20+25+50	2000	2500	5000			9500	2500	12000	2650	700	4750	3,58	11,9	7,30	A++
20+25+70	2000	2500	5500			10000	2500	12000	2650	700	4750	3,77	11,9	7,30	A++
20+35+35	2000	3500	3500			9000	2500	12000	2650	700	4750	3,40	11,9	7,30	A++
20+35+50	2000	3500	4500			10000	2500	12000	2650	700	4750	3,77	11,9	7,30	A++
20+35+70	2000	3000	5000			10000	2500	12000	2650	700	4750	3,77	11,9	7,30	A++
20+50+50	2000	4000	4000			10000	2500	12000	2650	700	4750	3,77	11,9	7,30	A++
20+50+70	2000	3500	4500			10000	2500	12000	2650	700	4750	3,77	11,9	7,30	A++
25+25+35	2500	2500	3500			8500	2500	12000	2650	700	4750	3,21	11,9	7,30	A++
25+25+50	2500	2500	5000			10000	2500	12000	2650	700	4750	3,77	11,9	7,30	A++
25+25+70	2300	2300	5400			10000	2500	12000	2650	700	4750	3,77	11,9	7,30	A++
35+35+35	3333	3333	3334			10000	2500	12000	2650	700	4750	3,77	11,9	7,30	A++
35+35+50	3000	3000	4000			10000	2500	12000	2650	700	4750	3,77	11,9	7,30	A++
35+35+70	2500	2500	5000			10000	2500	12000	2650	700	4750	3,77	11,9	7,30	A++
35+50+50	3000	3500	3500			10000	2500	12000	2650	700	4750	3,77	11,9	7,30	A++
35+50+70	2500	3500	5000			11000	2500	12000	2650	700	4750	4,15	11,9	7,30	A++
50+50+50	3333	3333	3334			10000	2500	12000	2650	700	4750	3,77	11,9	7,30	A++
20+20+20+25	2000	2000	2000	2500		8500	2500	12000	2650	700	5000	3,40	11,2	7,40	A++
20+20+20+35	2000	2000	2000	3500		9500	2500	12000	2650	700	5000	3,73	11,4	7,40	A++
20+20+20+50	2000	2000	2000	4000		10000	2500	12000	2650	700	5000	3,77	11,9	7,40	A++
20+20+20+70	1800	1800	1800	4600		10000	2500	12000	2650	700	5000	3,77	11,9	7,40	A++
20+20+25+25	2000	2000	2500	2500		9000	2500	12000	2650	700	5000	3,53	11,4	7,40	A++
20+20+25+35	2000	2000	2500	3500		10000	2500	12000	2650	700	5000	3,77	11,9	7,40	A++
20+20+25+50	1500	1500	2300	4700		10000	2500	12000	2650	700	5000	3,77	11,9	7,40	A++
20+20+25+70	1500	1500	2000	5000		10000	2500	12000	2650	700	5000	3,77	11,9	7,40	A++
20+20+35+35	2000	2000	3000	3000		10000	2500	12000	2650	700	5000	3,77	11,9	7,40	A++
20+20+35+50	1800	1800	3000	3400		10000	2500	12000	2650	700	5000	3,77	11,9	7,40	A++
20+20+35+70	1500	1500	2500	4500		10000	2500	12000	2650	700	5000	3,77	11,9	7,40	A++
20+20+50+50	1500	1500	3500	3500		10000	2500	12000	2650	700	5000	3,77	11,9	7,40	A++
20+25+25+25	2000	2500	2500	2500		9500	2500	12000	2600	700	5000	3,65	11,6	7,40	A++
20+25+25+35	2000	2500	2500	3000		10000	2500	12000	2650	700	5000	3,77	11,9	7,40	A++
20+25+25+50	1800	2400	2400	3400		10000	2500	12000	2650	700	5000	3,77	11,9	7,40	A++
20+25+25+70	1500	2300	2300	3900		10000	2500	12000	2650	700	5000	3,77	11,9	7,40	A++
20+25+35+35	1800	2200	3000	3000		10000	2500	12000	2650	700	5000	3,77	11,9	7,40	A++
20+25+35+50	1500	2000	2500	4000		10000	2500	12000	2650	700	5000	3,77	11,9	7,40	A++
20+25+35+70	1500	2000	2500	4000		10000	2500	12000	2650	700	5000	3,77	11,9	7,40	A++
20+25+50+50	1500	2100	3200	3200		10000	2500	12000	2650	700	5000	3,77	11,9	7,40	A++
20+35+35+35	1300	2900	2900	2900		10000	2500	12000	2650	700	5000	3,77	11,9	7,40	A++
20+35+35+50	1300	2500	2500	3700		10000	2500	12000	2650	700	5000	3,77	11,9	7,40	A++
25+25+25+25	2500	2500	2500	2500		10000	2500	12000	2680	700	5000	3,73	12,0	7,50	A++
25+25+25+35	2200	2200	2200	3400		10000	2500	12000	2650	700	5000	3,77	11,9	7,60	A++
25+25+25+50	2000	2000	2000	4000		10000	2500	12000	2650	700	5000	3,77	11,9	7,60	A++
25+25+25+70	1900	1900	1900	4300		10000	2500	12000	2650	700	5000	3,77	11,9	7,60	A++
25+25+35+35	2000	2000	3000	3000		10000	2500	12000	2650	700	5000	3,77	11,9	7,60	A++
25+25+35+50	2000	2000	2500	3500		10000	2500	12000	2650	700	5000	3,77	11,9	7,60	A++
25+25+35+70	2000	2000	2300	3700		10000	2500	12000	2650	700	5000	3,77	11,9	7,60	A++
25+25+50+50	2000	2000	3000	3000		10000	2500	12000	2650	700	5000	3,77	11,9	7,60	A++
25+35+35+35	1900	2700	2700	2700		10000	2500	12000	2650	700	5000	3,77	11,9	7,60	A++
25+35+35+50	1900	2500	2500	3100		10000	2500	12000	2650	700	5000	3,77	11,9	7,60	A++
35+35+35+35	2500	2500	2500	2500		10000	2500	12000	2600	700	5000	3,85	11,6	7,60	A++
35+35+35+50	2100	2100	2100	3700		10000	2500	12000	2600	700	5000	3,85	11,6	7,60	A++
20+20+20+20+20	2000	2000	2000	2000	2000	10000	2500	12000	2650	700	5000	3,77	11,9	7,50	A++
20+20+20+20+25	1900	1900	1900	1900	2400	10000	2500	12000	2650	700	5000	3,77	11,9	7,50	A++
20+20+20+20+35	1700	1700	1700	1700	3200	10000	2500	12000	2650	700	5000	3,77	11,9	7,50	A++
20+20+20+20+50	1600	1600	1600	1600	3600	10000	2500	12000	2650	700	5000	3,77	11,9	7,50	A++
20+20+20+20+70	1500	1500	1500	1500	4000	10000	2500	12000	2650	700	5000	3,77	11,9	7,50	A++
20+20+20+25+25	1800	1800	1800	2300	2300	10000	2500	12000	2650	700	5000	3,77	11,9	7,50	A++
20+20+20+25+35	1700	1700	1700	2200	2700	10000	2500	12000	2650	700	5000	3,77	11,9	7,50	A++
20+20+20+25+50	1600	1600	1600	2100	3100	10000	2500	12000	2650	700	5000	3,77	11,9	7,50	A++
20+20+20+25+70	1500	1500	1500	2000	3500	10000	2500	12000	2650	700	5000	3,77	11,9	7,50	A++
20+20+25+25+25	1700	1700	2200	2200	2200	10000	2500	12000	2650	700	5000	3,77	11,9	7,50	A++
20+20+25+25+35	1600	1600	2100	2100	2600	10000	2500	12000	2650	700	5000	3,77	11,9	7,50	A++
20+20+25+25+50	1500	1500	2000	2000	3000	10000	2500	12000	2650	700	5000	3,77	11,9	7,50	A++
20+20+25+35+35	1600	1600	2000	2400	2400	10000	2500	12000	2650	700	5000	3,77	11,9	7,50	A++
20+20+25+35+50	1500	1500	2000	2300	2700	10000	2500	12000	2650	700	5000	3,77	11,9	7,50	A++
20+20+35+35+35	1550	1550	2300	2300	2300	10000	2500	12000	2650	700	5000	3,77	11,9	7,50	A++
20+25+25+25+25	1600	2100	2100	2100	2100	10000	2500	12000	2650	700	5000	3,77	11,9	7,50	A++
20+25+25+25+35	1500	2000	2000	2000	2500	10000	2500	12000	2650	700	5000	3,77	11,9	7,50	A++
20+25+25+25+50	1500	1900	1900	1900	2800	10000	2500	12000	2650	700	5000	3,77	11,9	7,50	A++
20+25+25+35+35	1500	1800	1800	2450	2450	10000	2500	12000	2650	700	5000	3,77	11,9	7,50	A++
20+25+35+35+35	1500	1900	2200	2200	2200	10000	2500	12000	2650	700	5000	3,77	11,9	7,50	A++
25+25+25+25+25	2000	2000	2000	2000	2000	10000	2500	12000	2550	700	5000	3,92	11,4	7,60	A++
25+25+25+25+35	1800	1800	1800	1800	2800	10000	2500	12000	2550	700	5000	3,92	11,4	7,60	A++
25+25+25+25+50	1700	1700	1700	1700	3200	10000	2500	12000	2550	700	5000	3,92	11,4	7,60	A++
25+25+25+35+35	1700														

# Tabele konfiguracji jednostek

5AMW125U4RTA															
Kombinacja jednostek wewnętrznych	Wydajność chłodnicza														
	A	B	C	D	E	Wydajność całkowita (W)			Pobór mocy (W)			EER	(A)	SEER	Klasa
	W	W	W	W	W	NOM	MIN	MAX	NOM	MIN	MAX	W/W			
20+20+50	2000	2000	5000			9000	3000	9450	2400	552	3648	10,4	5,80	3,75	A++
20+20+70	2000	2000	7000			11000	3000	11550	2400	552	3648	10,4	5,80	4,58	A++
20+25+50	2000	2600	5000			9600	3000	10080	2400	552	3648	10,4	5,80	4,00	A++
20+25+70	2000	2600	7000			11600	3000	12180	2400	552	3648	10,4	5,80	4,83	A++
20+35+50	2000	3500	5000			10500	3000	11025	2400	552	3648	10,4	5,80	4,38	A++
20+35+70	2000	3500	7000			12500	3000	13125	2400	552	3648	10,4	5,80	5,21	A++
20+50+50	2000	5000	5000			12000	3000	12600	2400	552	3648	10,4	5,80	5,00	A++
20+50+70	1800	4500	6200			12500	3000	13125	2400	552	3648	10,4	5,80	5,21	A++
25+25+50	2600	2600	5200			10400	3400	10920	2400	552	3648	10,4	5,80	4,33	A++
25+25+70	2600	2600	7000			12200	3400	12810	2500	575	3800	10,8	5,80	4,88	A++
25+35+35	2600	3500	3500			9600	3400	10080	2500	575	3800	10,8	5,80	3,84	A++
25+35+50	2600	3500	5200			11300	3400	11865	2500	575	3800	10,8	5,80	4,52	A++
25+35+70	2500	3500	6500			12500	3400	13125	2500	575	3800	10,8	5,80	5,00	A++
25+50+50	2600	4900	5000			12500	3400	13125	2500	575	3800	10,8	6,05	5,00	A++
25+50+70	2300	4200	6000			12500	3400	13125	2500	575	3800	10,8	6,52	5,00	A++
35+35+35	3500	3500	3500			10500	3400	11025	2500	575	3800	10,8	6,52	4,20	A++
35+35+50	3500	3500	5000			12000	3400	12600	2500	575	3800	10,8	6,50	4,80	A++
35+35+70	3000	3000	6500			12500	3400	13125	2500	575	3800	10,8	6,50	5,00	A++
35+50+50	3100	4700	4700			12500	3400	13125	2500	575	3800	10,8	6,48	5,00	A++
35+50+70	3000	4000	5500			12500	3400	13125	2500	575	3800	10,8	6,49	5,00	A++
50+50+50	4200	4200	4100			12500	3400	13125	2500	575	3800	10,8	6,48	5,00	A++
20+20+20+20	2000	2000	2000	2000		8000	3000	8400	2000	460	3040	8,6	6,48	4,00	A++
20+20+20+25	2000	2000	2000	2500		8500	3000	8925	2100	483	3192	9,1	6,48	4,05	A++
20+20+20+35	2000	2000	2000	3500		9500	3000	9975	2200	506	3344	9,5	6,48	4,32	A++
20+20+20+50	2000	2000	2000	5000		11000	3000	11550	2300	529	3496	9,9	6,48	4,78	A++
20+20+20+70	2000	2000	2000	6500		12500	3000	13125	2400	552	3648	10,4	6,48	5,21	A++
20+20+25+25	2000	2000	2500	2500		9000	3000	9450	2200	506	3344	9,5	6,48	4,09	A++
20+20+25+35	2000	2000	2500	3500		10000	3000	10500	2300	529	3496	9,9	6,48	4,35	A++
20+20+25+50	2000	2000	2500	5000		12500	3000	13125	2400	552	3648	10,4	6,48	5,21	A++
20+20+25+70	2000	2000	2500	6000		12500	3000	13125	2400	552	3648	10,4	6,48	5,21	A++
20+20+35+35	2000	2000	3500	3500		11000	3000	11550	2300	529	3496	9,9	6,48	4,78	A++
20+20+35+50	2000	2000	2500	5000		11500	3000	12075	2400	552	3648	10,4	6,48	4,79	A++
20+20+35+70	2000	2000	3000	5500		12500	3000	13125	2700	621	4104	11,7	6,48	4,63	A++
20+20+50+50	2000	2000	4250	4250		12500	3000	13125	2700	621	4104	11,7	6,48	4,63	A++
20+20+50+70	1500	1500	3850	5650		12500	3000	13125	2700	621	4104	11,7	6,48	4,63	A++
20+25+25+25	2000	2500	2500	2500		9500	3000	9975	2700	621	4104	11,7	6,48	3,52	A++
20+25+25+35	2000	2500	2500	3500		10500	3000	11025	2700	621	4104	11,7	6,48	3,89	A++
20+25+25+50	2000	2500	2500	5000		12000	3000	12600	2700	621	4104	11,7	6,48	4,44	A++
20+25+25+70	1900	2300	2300	6000		12500	3000	13125	2700	621	4104	11,7	6,48	4,63	A++
20+35+35+35	2000	3500	3500	3500		12500	3000	13125	2700	621	4104	11,7	6,48	4,63	A++
20+35+35+50	2000	3000	3000	4500		12500	3000	13125	2700	621	4104	11,7	6,48	4,63	A++
20+35+35+70	1500	2500	2500	6000		12500	3000	13125	2700	621	4104	11,7	6,48	4,63	A++
25+25+25+25	2600	2600	2600	2600		10400	3400	10920	2700	621	4104	11,7	6,60	3,85	A++
25+25+25+35	2600	2600	2600	3500		11300	3400	11865	2750	632,5	4180	11,9	6,70	4,11	A++
25+25+25+50	2500	2500	2500	5000		12500	3400	13125	2800	644	4256	12,1	6,75	4,46	A++
25+25+25+70	2000	2000	2000	6500		12500	3400	13125	2800	644	4256	12,1	6,76	4,46	A++
25+25+35+35	2500	2500	3500	3500		12000	3400	12600	2800	644	4256	12,1	6,73	4,29	A++
25+25+35+50	2500	2500	3200	4300		12500	3400	13125	2800	644	4256	12,1	6,75	4,46	A++
25+25+35+70	2000	2000	3000	5500		12500	3400	13125	2800	644	4256	12,1	6,76	4,46	A++
25+25+50+50	2000	2000	4250	4250		12500	3400	13125	2800	644	4256	12,1	6,76	4,46	A++
25+25+50+70	1900	1900	3700	5000		12500	3400	13125	2800	644	4256	12,1	6,76	4,46	A++
25+35+35+35	2300	3400	3400	3400		12500	3400	13125	2800	644	4256	12,1	6,76	4,46	A++
25+35+35+50	2200	3000	3000	4300		12500	3400	13125	2800	644	4256	12,1	6,76	4,46	A++
25+35+35+70	1900	2400	2400	5800		12500	3400	13125	2800	644	4256	12,1	6,76	4,46	A++
35+35+35+35	3100	3100	3100	3200		12500	3400	13125	2800	644	4256	12,1	6,75	4,46	A++
35+35+35+50	2700	2700	2700	4400		12500	3400	13125	2800	644	4256	12,1	6,80	4,46	A++
20+20+20+20+20	2500	2500	2500	2500	2500	12500	3500	12300	3610	830,3	5487,2	15,6	6,50	3,46	A++
20+20+20+20+35	2300	2300	2300	2300	3300	12500	3500	13125	3700	851	5624	16,0	6,51	3,38	A++
20+20+20+20+50	2000	2000	2000	2000	4500	12500	3500	13125	3800	874	5776	16,4	6,53	3,29	A++
20+25+25+35+35	2000	2000	2000	3250	3250	12500	3500	13125	3750	862,5	5700	16,2	6,52	3,33	A++
20+25+35+35+35	2050	2050	2800	2800	2800	12500	3500	13125	3800	874	5776	16,4	6,53	3,29	A++

5AMW125U4RTA															
Kombinacja jednostek wewnętrznych	Wydajność grzewcza														
	A	B	C	D	E	Wydajność całkowita (W)			Pobór mocy (W)			COP	(A)	SCOP	Klasa
	W	W	W	W	W	NOM	MIN	MAX	NOM	MIN	MAX	W/W			
20+20+50	2500	2500	5500			10500	3000	10920	2400	413	3168	10,6	3,75	4,38	A+
20+20+70	2500	2500	7500			12500	3000	13000	2400	413	3168	10,6	3,75	5,21	A+
20+25+50	2500	3000	5500			11000	3000	11440	2400	413	3168	10,6	3,75	4,58	A+
20+25+70	2500	3000	7500			13000	3000	13520	2400	413	3168	10,6	3,75	5,42	A+
20+35+50	2500	4000	5500			12000	3000	12480	2400	413	3168	10,6	3,75	5,00	A+
20+35+70	2500	4000	7000			13500	3000	14040	2400	413	3168	10,6	3,75	5,63	A+
20+50+50	2500	5500	5500			13500	3000	14040	2400	413	3168	10,6	3,75	5,63	A+
20+50+70	2500	4500	6500			13500	3000	14040	2400	413	3168	10,6	3,75	5,63	A+
25+25+50	3000	3000	5500			11500	3000	11960	2400	413	3168	10,6	3,75	4,79	A+
25+25+70	3000	3000	7500			13500	3000	14040	2500	430	3300	11,0	3,75	5,40	A+
25+35+35	3000	4000	4000			11000	3000	11440	2500	430	3300	11,0	3,75	4,40	A+
25+35+50	3000	4000	5500			12500	3000	13000	2500	430	3300	11,0	3,75	5,00	A+
25+35+70	3000	3500	7000			13500	3000	14040	2500	430	3300	11,0	3,76	5,40	A+
25+50+50	3000	5250	5250			13500	3000	14040	2500	430	3300	11,0	3,78	5,40	A+
25+50+70	2500	4500	6500			13500	3000	14040	2500	430	3300	11,0	3,81	5,40	A+
35+35+35	4000	4000	4000			12000	3000	12480	2500	430	3300	11,0	3,81	4,80	A+
35+35+50	3600	3600	5000			12200	3000	12688	2700	464	3564	11,9	3,81	4,52	A+
35+35+70	3600	3600	6500			13700	3000	14248	2700	464	3564	11,9	3,81	5,07	A+
35+50+50	3600	5000	5000			13600	3000	14144	2700	464	3564	11,9	3,78	5,04	A+
35+50+70	3600	4500	6500			14600	3000	15184	2700	464	3564	11,9	3,80		



ul. Karczunkowska 46  
02-871 Warszawa

tel. +48 22 750 42 90  
tel. +48 22 750 42 94/95

[klimatyzacja@schiessl.pl](mailto:klimatyzacja@schiessl.pl)

#### Oddziały Schiessl Polska:

Białystok	ul. Elewatorska 29, 15-620 Białystok	tel. 85 651 52 20 <a href="mailto:bialystok@schiessl.pl">bialystok@schiessl.pl</a>
Bydgoszcz	ul. Przemysłowa 8, 85-758 Bydgoszcz	tel. 52 321 12 53 <a href="mailto:bydgoszcz@schiessl.pl">bydgoszcz@schiessl.pl</a>
Kraków	ul. Płk. Dąbka 13, 30-732 Kraków	tel. 12 658 89 88 <a href="mailto:krakow@schiessl.pl">krakow@schiessl.pl</a>
Lublin	ul. Budowlana 16, 20-469 Lublin	tel. 81 744 51 02 <a href="mailto:lublin@schiessl.pl">lublin@schiessl.pl</a>
Łódź	ul. Wieniawskiego 1/3, 93-564 Łódź	tel. 42 686 20 95 <a href="mailto:lodz@schiessl.pl">lodz@schiessl.pl</a>
Poznań	ul. Olszynowa 49, 62-081 Wysogotowo	tel. 61 285 68 26 <a href="mailto:poznan@schiessl.pl">poznan@schiessl.pl</a>
Rzeszów	ul. Żołnierzy 9 Dywizji Piechoty 8, 35-083 Rzeszów	tel. 17 742 13 35 <a href="mailto:rzeszow@schiessl.pl">rzeszow@schiessl.pl</a>
Sopot	ul. Rzemieślnicza 9, 81-855 Sopot	tel. 58 555 15 13 <a href="mailto:sopot@schiessl.pl">sopot@schiessl.pl</a>
Sosnowiec	ul. Kresowa 6, 41-209 Sosnowiec	tel. 32 299 94 40 <a href="mailto:sosnowiec@schiessl.pl">sosnowiec@schiessl.pl</a>
Szczecin	ul. Heyki 27c, 70-631 Szczecin	tel. 91 462 49 59 <a href="mailto:szczecin@schiessl.pl">szczecin@schiessl.pl</a>
Warszawa I	ul. Karczunkowska 46, 02-871 Warszawa	tel. 22 750 42 90 <a href="mailto:warszawa@schiessl.pl">warszawa@schiessl.pl</a>
Warszawa II	ul. Staniewicka 18, 03-310 Warszawa	tel. 22 675 04 28, <a href="mailto:warszawa2@schiessl.pl">warszawa2@schiessl.pl</a>
Wrocław	ul. Grabiszyńska 233 H, 53-234 Wrocław	tel. 71 332 31 11 <a href="mailto:wroclaw@schiessl.pl">wroclaw@schiessl.pl</a>